



Difusor 44-SF-TR

Difusor con núcleo central regulable en altura mediante elemento térmico

Diffuser with height-adjustable central core by means of thermal component

005-NOV06 44-SF-TR

Nuevo diseño
New design

Difusor 44-SF-TR



El nuevo difusor 44-SF-TR, incorpora un elemento que se dilata o contrae al variar la temperatura del aire de impulsión, accionando un mecanismo que varía la posición de los conos sin necesidad de hacerlo de una forma manual.

Así, al impulsar aire caliente, el elemento térmico desplaza el conjunto de aros interiores hacia arriba, provocando que el aire salga de manera vertical (dibujo 1).

Del mismo modo, si impulsamos aire frío, el elemento térmico consigue que el conjunto de aros interiores se desplace hacia abajo, provocando que el aire salga de manera horizontal, causando así el efecto coanda o efecto techo, (dibujo 2).

El nuevo difusor 44-SF-TR es idóneo para su aplicación en techos altos (entre 4 y 7 m.). Evita la estratificación y controla la velocidad en la zona ocupada.

La temperatura necesaria de impulsión en calor es $\geq 28^{\circ}\text{C}$.

The new 44-SF-TR diffuser includes a component that expands or contracts when the supply air temperature varies, by means of a mechanism that changes the cone position without the need to do this manually.

As a result, when hot air is supplied, the thermal component shifts the set of inner rings upward, causing the air to flow out vertically (drawing 1).

Likewise, when cold air is supplied, the thermal component shifts the inner rings downward, causing the air to flow out horizontally, thereby producing the Coanda or ceiling effect (drawing 2).

The new 44-SF-TR diffuser is ideal for use in high ceilings (from 4 to 7 m.), preventing stratification and controlling velocity in the occupied area.

The necessary supply temperature in heat is $\geq 28^{\circ}\text{C}$.

Koolair, S.A.

Polígono Industrial 2. La Fuensanta.

28936 Móstoles (Madrid)

Tel: 34 91 645 00 33. Fax: 34 91 645 69 62

info@koolair.com

www.koolair.com

KOOLAIR

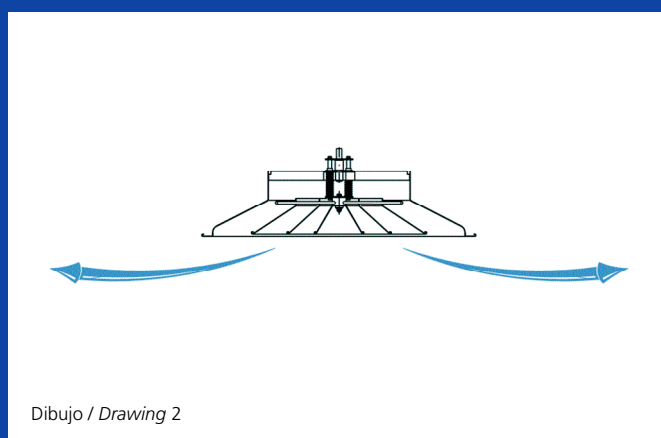
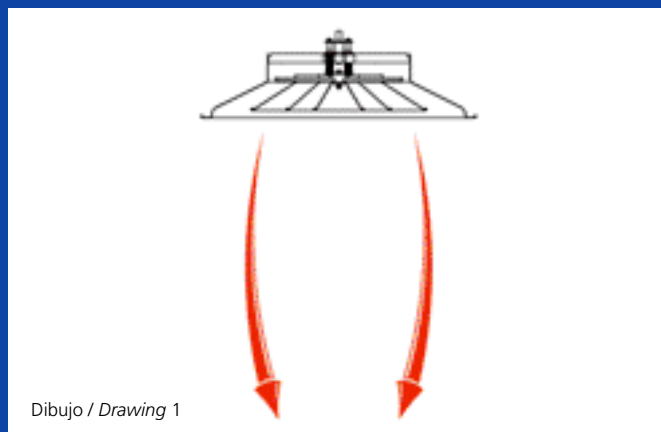


TABLA DE SELECCIÓN RÁPIDA / QUICK SELECTION TABLE

HORIZONTAL					
Tamaño / Size	m ³ /h (Pa)				
	25 dB(A)	30 dB(A)	35 dB(A)	40 dB(A)	45 dB(A)
160	225 (14)	260 (20)	300 (27)	350 (39)	410 (52)
200	350 (9)	410 (13)	475 (17)	560 (24)	675 (35)
250	525 (12)	625 (17)	725 (23)	875 (33)	1025 (45)
315	850 (12)	1000 (17)	1150 (22)	1350 (31)	1600 (43)
355	975 (11)	1150 (15)	1380 (21)	1650 (30)	1950 (42)
VERTICAL					
Tamaño / Size	m ³ /h (Pa)				
	25 dB(A)	30 dB(A)	35 dB(A)	40 dB(A)	45 dB(A)
160	190 (13)	230 (20)	270 (27)	320 (38)	375 (52)
200	230 (8)	285 (13)	350 (19)	425 (28)	515 (42)
250	425 (11)	500 (15)	600 (21)	725 (31)	875 (46)
315	675 (11)	800 (15)	950 (21)	1150 (31)	1360 (43)
355	780 (10)	925 (14)	1100 (19)	1300 (27)	1550 (38)