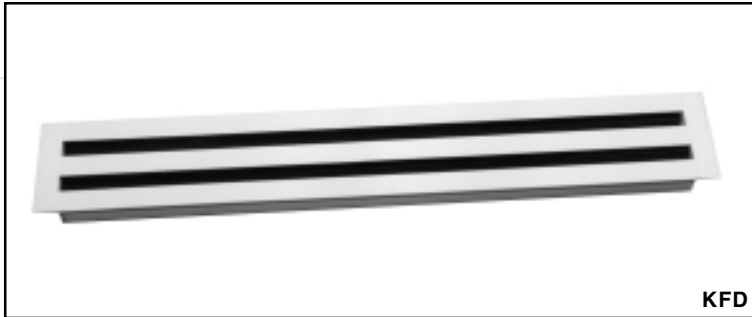


Índice

	Pág.
Difusores lineales modelo KFD _____	4
Tablas de selección KFD _____	6
Dimensiones, montaje _____	8
Sistema de unión _____	9
Difusores lineales modelo KLD _____	10
Tablas de selección KLD _____	12
Dimensiones _____	14
Sistema de unión _____	15
Difusores cuadrados modelo KLD-Q _____	16
Tablas de selección KLD-Q _____	17
Dimensiones _____	18
Difusores cuadrados modelo KLD-Q-PANEL _____	19
Tablas de selección KLD-Q-PANEL _____	20
Dimensiones _____	21
Difusores cuadrados modelo KLD-Q-I/R _____	22
Difusores cuadrados modelo KLD-Q-Flash _____	23

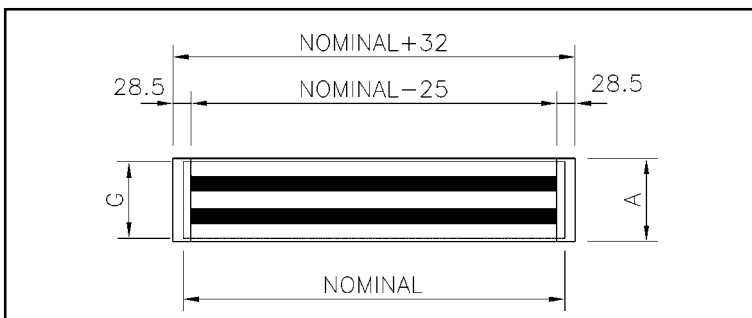
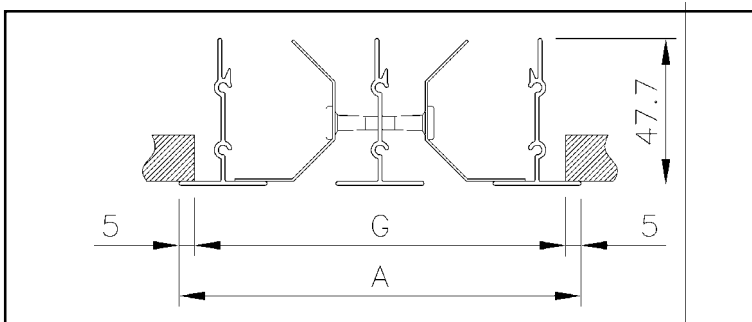
Difusores lineales serie KFD, para caudal variable o constante



KFD



KFD-P CON PLENUM



KFD	Modelo difusor lineal de aluminio.
1 2 3 4 5 6	Nº de vías.
P	Con Plenum.
-	Sin Plenum.
L	Longitud nominal o de hueco. Desde 600 a 2000 en un solo módulo.

Descripción

Modelo KFD, difusor lineal para caudal variable o constante, especialmente diseñado para mantener el efecto techo, (efecto Coanda) incluso con caudales de aire primario reducidos al 20% del caudal nominal. Lamas direccionales móviles, con fusibles térmicos de cierre, que cortan las salidas de aire cuando la temperatura del mismo sobrepasa los 70° C.

Acabados

Perfiles de aluminio extruido, prelacados en color blanco RAL-9010. Lamas direccionales en color negro. Acabados especiales bajo demanda.

Descripción

Modelo KFD-P, corresponde al difusor con plenum de alimentación construido en chapa galvanizada. Bajo demanda los plenums pueden ser construidos con aislamiento termo-acústico.

Utilización

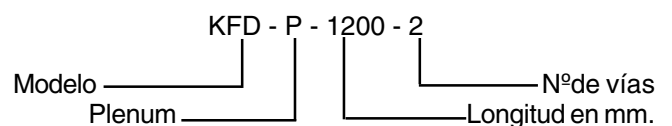
Instalación en techo. Especialmente apropiado para caudal variable, aunque su diseño permite un excelente funcionamiento también con caudal constante. Lamas móviles y reversibles con fusible térmico de cierre a más de 70 °C de temperatura del aire. Es el complemento idóneo de las unidades terminales (cajas) de caudal variable KOOLAIR, modelo KS.

Dimensiones

La dimensión nominal del difusor, en cuanto a su longitud, es la dimensión de hueco. Normalmente las dimensiones del difusor se adaptan a las necesidades de cualquier techo, o falso techo. Pueden construirse para incorporar tramos activos o inactivos. Dimensiones generales en la pág. 8.

Identificación

Ejemplo:



Selección de difusores

Selección

La selección debe tener en cuenta, para un caudal determinado, el nivel sonoro y el alcance para una velocidad terminal deseada. Los alcances (X) que aparecen en la TABLA nº 1, corresponden a una velocidad máxima en zona ocupada de 0,25 m/s.

La tabla de selección es para difusores con TODAS LAS VÍAS IMPULSANDO EN LA MISMA DIRECCIÓN. Cuando la selección requiera la impulsión en DOS direcciones, hay que parcializar el caudal, y seleccionar con el correspondiente a cada dirección.

Para un difusor de 1200 mm de longitud, y 4 vías impulsando en dos direcciones un caudal total de 1000 m³/h. se seleccionará en la tabla un difusor de 1200 mm de longitud, 2 vías y 500 m³/h. De esta forma se pueden seleccionar difusores de más de una vía, y dos direcciones. Para difusores de más de 6 vías rogamos consultar.

Ensayos

Estas tablas de selección están basadas en ensayos reales de laboratorio de acuerdo con las normas UNE-EN 12238, UNE-EN ISO 3741 y UNE-EN ISO 5135.

El difusor se ha situado en el eje longitudinal del techo, junto a la pared, en un recinto de L= largo, A= ancho y l= longitud del difusor.

$$(A - l) / L = 0,5$$

- El tipo de vena es adherente, con el difusor montado a ras de techo.

- La presión P, está medida en el conducto antes del plenum.

- La altura del recinto es de 3 ± 0,5 m.

- El Δt es igual a 0 °C (condiciones isoterma).

- Los niveles sonoros dB(A), han sido obtenidos mediante ensayos realizados en una sala reverberante, construida según norma ISO 3741.

- La velocidad máxima en zona ocupada (V_z) es de 0,25 m/s.

Ejemplo:

Necesidades requeridas:

Caudal de aire: _____ 600 m³/h
 Alcance: _____ 6 m
 Nivel sonoro requerido (máximo): _____ 40 dB(A)
 Pérdida de carga requerida (inferior a): _____ 20 Pa
 Nº de vías: _____ 4

Solución

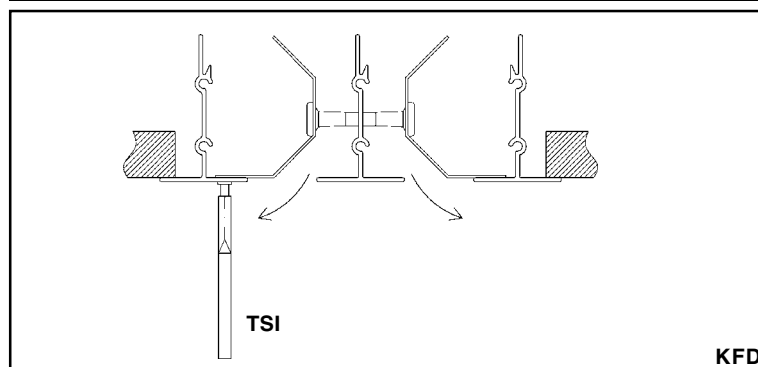
En la tabla nº1, y para un caudal de 600 m³/h, podemos seleccionar el difusor de 4 vías 1000 mm de longitud, con el cual obtendremos:

Caudal de aire: _____ 600 m³/h
 Alcance (X): _____ 5,3 m
 Nivel sonoro: _____ 38 dB(A)
 Pérdida de carga: _____ 9 Pa
 Nº de vías: _____ 4

Tabla de selección difusores KFD (tabla nº 1)

KFD		Longitud y nº de vías																	
		Dim. [m m]	600-1	900-1	1000-1	600-2	1500-1	600-3	1000-2	600-4	900-3	1000-3	900-4	1000-4	1500-3	1200-4	1500-4		
Q																			
[m³/h]	[l/s]	A _k [m²]	0,0057	0,0086	0,0096	0,0115	0,0144	0,0172	0,0191	0,0230	0,0258	0,0287	0,0345	0,0383	0,0431	0,0459	0,0574		
50	13,9	V _k [m/s]	2,4																
		X [m]	1,4																
		P _t [Pa]	3																
		dB(A)	<20																
70	19,4	V _k [m/s]	3,4	2,3	2,0	1,7													
		X [m]	1,9	1,6	1,5	1,3													
		P _t [Pa]	5	2	2	1													
		dB(A)	26	<20	<20	<20													
100	27,8	V _k [m/s]	4,8	3,2	2,9	2,4	1,9	1,6											
		X [m]	2,7	2,2	2,1	1,9	1,7	1,6											
		P _t [Pa]	11	5	4	3	2	1											
		dB(A)	33	26	25	22	<20	<20											
130	36,1	V _k [m/s]	6,3	4,2	3,8	3,1	2,5	2,1	1,9	1,6									
		X [m]	3,5	2,9	2,7	2,5	2,2	2,0	1,9	1,8									
		P _t [Pa]	19	8	7	5	3	2	2	1									
		dB(A)	38	32	30	27	23	21	<20	<20									
160	44,4	V _k [m/s]	7,7	5,2	4,6	3,9	3,1	2,6	2,3	1,9	1,7	1,5							
		X [m]	4,3	3,5	3,4	3,1	2,7	2,5	2,4	2,2	2,0	1,9							
		P _t [Pa]	28	13	10	7	5	3	3	2	1	1							
		dB(A)	42	36	34	31	27	25	23	20	<20	<20							
200	55,6	V _k [m/s]	9,7	6,5	5,8	4,8	3,9	3,2	2,9	2,4	2,1	1,9	1,6	1,5					
		X [m]	5,4	4,4	4,2	3,8	3,4	3,1	3,0	2,7	2,6	2,4	2,2	2,1					
		P _t [Pa]	44	20	16	11	7	5	4	3	2	2	1	1					
		dB(A)	46	40	38	35	32	29	27	24	23	21	<20	<20					
250	69,4	V _k [m/s]		8,1	7,3	6,0	4,8	4,0	3,6	3,0	2,7	2,4	2,0	1,8	1,6	1,5			
		X [m]		5,5	5,3	4,8	4,3	3,9	3,7	3,4	3,2	3,0	2,8	2,6	2,5	2,4			
		P _t [Pa]		31	25	17	11	8	6	4	3	3	2	2	1	1			
		dB(A)		44	43	40	36	33	32	29	27	25	22	21	<20	<20			
300	83,3	V _k [m/s]		9,7	8,7	7,3	5,8	4,8	4,4	3,6	3,2	2,9	2,4	2,2	1,9	1,8	1,5		
		X [m]		6,6	6,3	5,8	5,1	4,7	4,5	4,1	3,8	3,6	3,3	3,2	3,0	2,9	2,6		
		P _t [Pa]		44	36	25	16	11	9	6	5	4	3	2	2	1	1		
		dB(A)		48	46	43	40	37	35	32	30	29	26	24	22	21	<20	<20	
400	111,1	V _k [m/s]				9,7	7,7	6,4	5,8	4,8	4,3	3,9	3,2	2,9	2,6	2,4	1,9		
		X [m]				7,7	6,9	6,3	5,9	5,4	5,1	4,9	4,4	4,2	4,0	3,8	3,4		
		P _t [Pa]				44	28	20	16	11	9	7	5	4	3	3	2		
		dB(A)				49	45	43	41	38	36	34	32	30	28	27	23		
500	138,9	V _k [m/s]						8,1	7,3	6,0	5,4	4,8	4,0	3,6	3,2	3,0	2,4		
		X [m]						7,8	7,4	6,8	6,4	6,1	5,5	5,3	5,0	4,8	4,3		
		P _t [Pa]						31	25	17	14	11	8	6	5	4	3		
		dB(A)						47	45	42	41	39	36	34	32	31	28		
600	166,7	V _k [m/s]								7,3	6,4	5,8	4,8	4,4	3,9	3,6	2,9		
		X [m]								8,1	7,7	7,3	6,6	6,3	5,9	5,8	5,1		
		P _t [Pa]								25	20	16	11	9	7	6	4		
		dB(A)								46	44	42	40	38	36	35	31		
700	194,4	V _k [m/s]										7,5	6,8	5,6	5,1	4,5	4,2	3,4	
		X [m]										9,0	8,5	7,8	7,4	6,9	6,7	6,0	
		P _t [Pa]										27	22	15	12	10	8	5	
		dB(A)										47	45	43	41	39	38	34	
800	222,2	V _k [m/s]												7,7	6,4	5,8	5,2	4,8	3,9
		X [m]												9,7	8,9	8,4	7,9	7,7	6,9
		P _t [Pa]												28	20	16	13	11	7
		dB(A)												48	45	44	42	41	37
900	250,0	V _k [m/s]												7,3	6,5	5,8	5,4	4,4	
		X [m]												10,0	9,5	8,9	8,6	7,7	
		P _t [Pa]												25	20	16	14	9	
		dB(A)												48	46	44	43	39	
1000	277,8	V _k [m/s]													7,3	6,4	6,0	4,8	
		X [m]													10,5	9,9	9,6	8,6	
		P _t [Pa]													25	20	17	11	
		dB(A)													48	46	45	41	
1200	333,3	V _k [m/s]															7,3	5,8	
		X [m]															11,5	10,3	
		P _t [Pa]															25	16	
		dB(A)															49	45	
1400	388,9	V _k [m/s]																	6,8
		X [m]																	12,0
		P _t [Pa]																	22
		dB(A)																	48

Simbología:
 V_k = Velocidad efectiva en m/s
 X = Alcance en m
 P = Presión total en Pa
 dB(A) = Nivel sonoro
 A_k = Área efectiva en m²



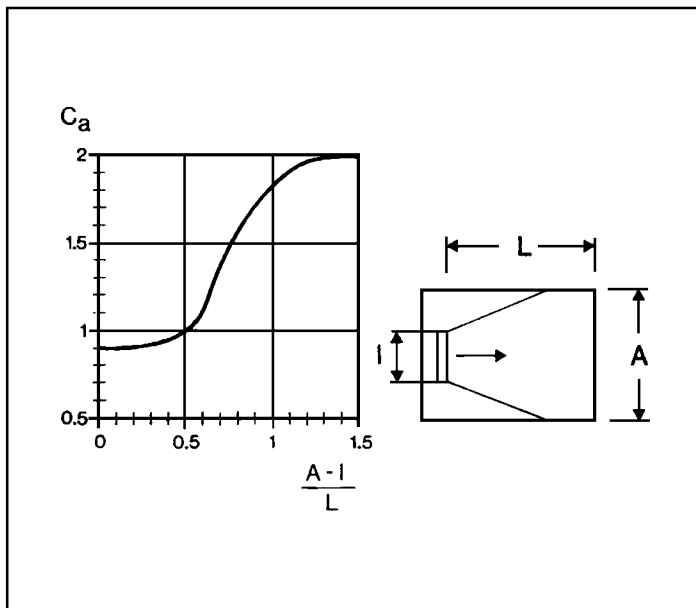
Medición de caudal

El caudal q_v se obtendrá de multiplicar el área efectiva del difusor (A_k) en m², y la velocidad en la salida (V_k), medida con anemómetro de hilo caliente tipo TSI-VELOCICALC situado en el bastidor lateral exterior. Se deben efectuar diferentes mediciones a lo largo del difusor, (5 como mínimo) y obtener la media, para determinar la velocidad con la máxima exactitud.

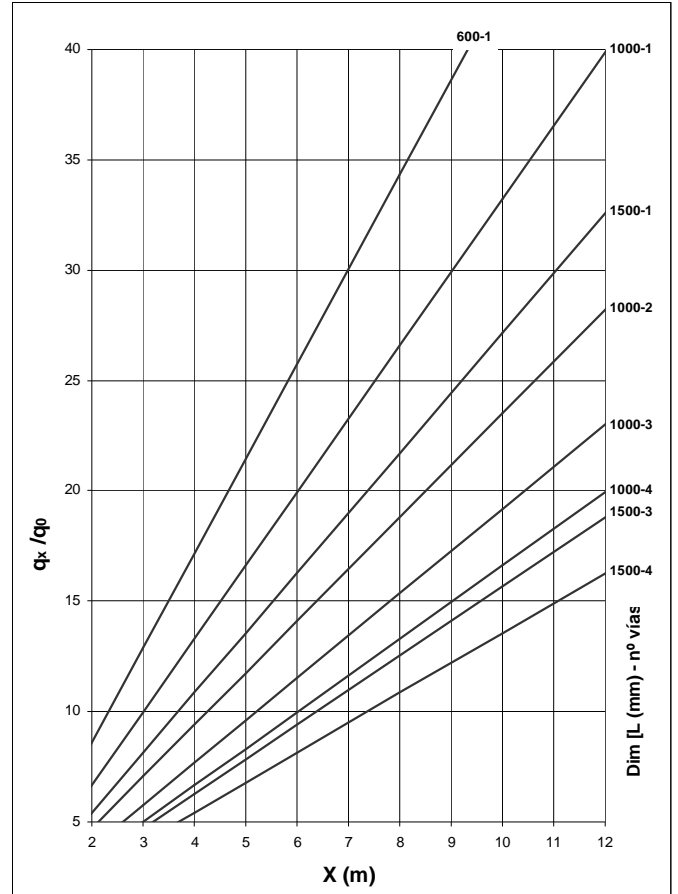
Factores de corrección

1) Factor de corrección por relación entre anchura y longitud del recinto.

Este factor se denomina C_a . Viene dado por la división entre la anchura menos la longitud del difusor, y la longitud del recinto. Es aplicable a los difusores lineales con descarga lateral.



Tasa de inducción



Una vez conocido el alcance, X o X_c , es posible determinar en el gráfico el coeficiente de inducción.

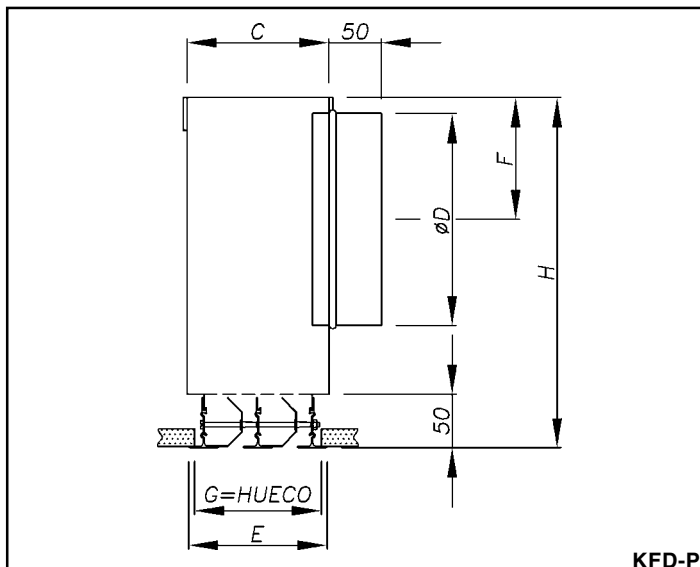
Para el ejemplo de la página 5 y no existiendo los factores de corrección C_a y C_h , el coeficiente de inducción (q_x/q_0) cuando el difusor descarga todo el caudal en una sola dirección, sería igual a 10,5 y el caudal inducido sería por lo tanto:

$$600 \times 10,5 = 6300 \text{ m}^3/\text{h}$$

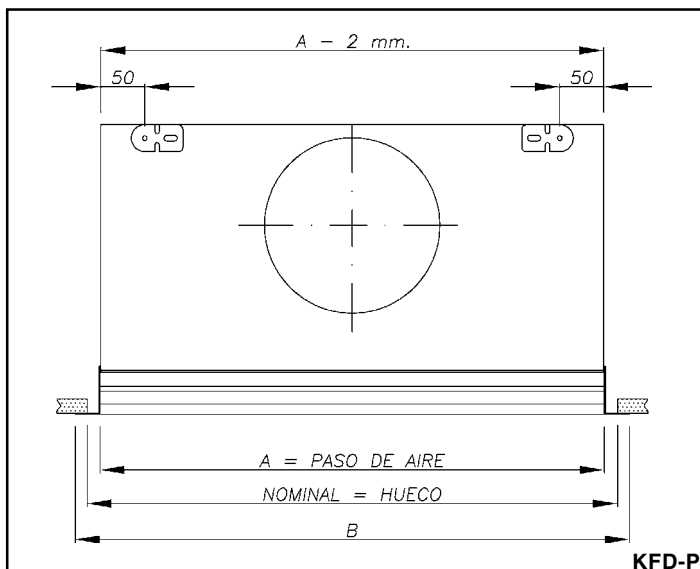
En el caso de que el difusor descargue el caudal en dos direcciones, hay que aplicar además un factor de corrección de 1,4, resultando un caudal total inducido de:

$$6300 \times 1,4 = 8820 \text{ m}^3/\text{h}$$

Dimensiones KFD



KFD-P



KFD-P

Difusor KFD con plenum

Difusor lineal de aluminio extruido con plenum de chapa galvanizada. El plenum se suministra unido al difusor mediante tornillos y puede ser fijo o desmontable.

En la parte superior del plenum se encuentran una orejetas de suspensión. Dichas orejetas no van plegadas para facilitar el transporte y deben ser conformadas en el montaje en obra.

Embocaduras

Las embocaduras de alimentación del plenum, son de diámetros estandarizados según norma ISO, permitiendo la conexión tanto a conductos flexibles como rígidos.

Bajo demanda puede colocarse una clapeta para regulación manual del caudal, útil en los sistemas de caudal constante.

Nº de vías

Los difusores normalizados son de 1, 2, 3 y 4 vías. El máximo de vías que pueden construirse es de 6. Los difusores son fabricados con una orientación de aletas normalizada. En el montaje en obra pueden orientarse las descargas de las vías según se determine.

Dimensiones

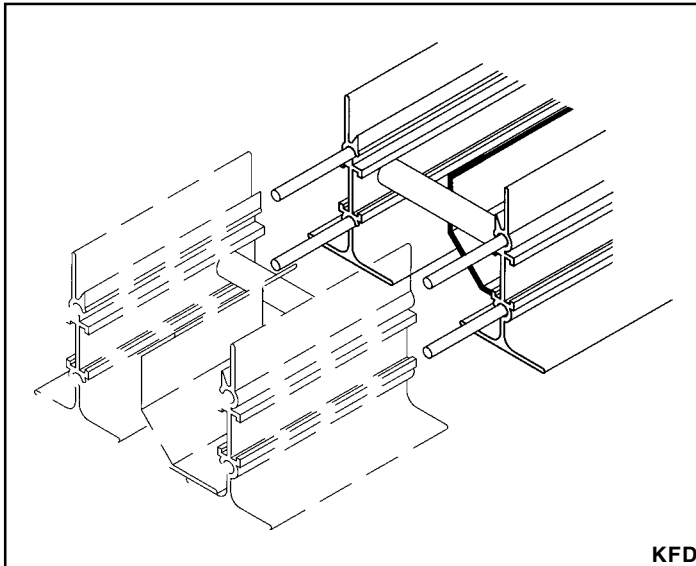
En la tabla adjunta se indican las dimensiones normalizadas de los difusores con plenum.

Los plenums pueden modificarse, dentro de unos límites, para adaptarlos a unas dimensiones diferentes a las normalizadas, previa consulta.

DIMENSIONES GENERALES KFD-P

Nº DE VÍAS	1						2						3						4										
NOMINAL	300	600	900	1000	1200	1500	2000	300	600	900	1000	1200	1500	2000	300	600	900	1000	1200	1500	2000	300	600	900	1000	1200	1500	2000	
A	275	575	875	975	1175	1475	1975	275	575	875	975	1175	1475	1975	275	575	875	975	1175	1475	1975	275	575	875	975	1175	1475	1975	
B	REIMATE 8,7mm	292	592	892	992	1192	1492	1992	292	592	892	992	1192	1492	1992	292	592	892	992	1192	1492	1992	292	592	892	992	1192	1492	1992
	REIMATE 28,5mm	332	632	932	1032	1232	1532	2032	332	632	932	1032	1232	1532	2032	332	632	932	1032	1232	1532	2032	332	632	932	1032	1232	1532	2032
C	83						134						185						236										
E	80						131						181						232										
G	70						121						171						222										
ØD	160						200						250						250										
Nº DE BOCAS	1			2			1			2			1			2			1			2							
H	275						330						330						330										
F	95						115						140						140										

Sistema de unión y desbloqueo de lammas

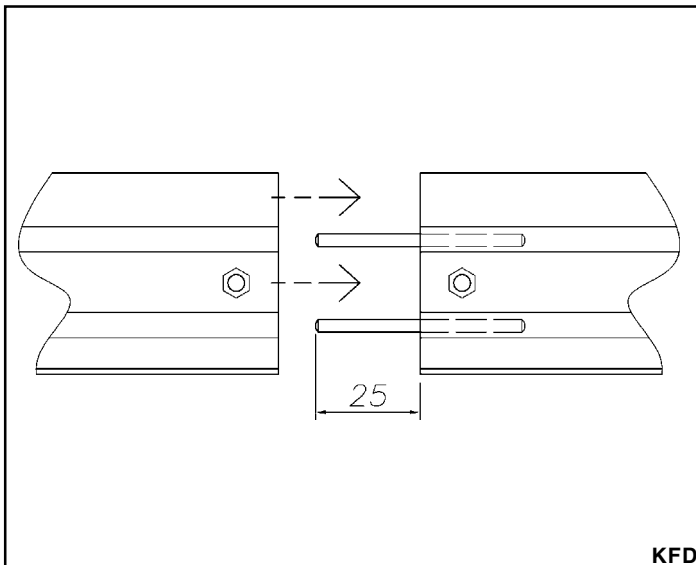


KFD

Sistema de unión

Cuando los difusores tienen una longitud superior a 2000 mm, estos van en tramos separados.

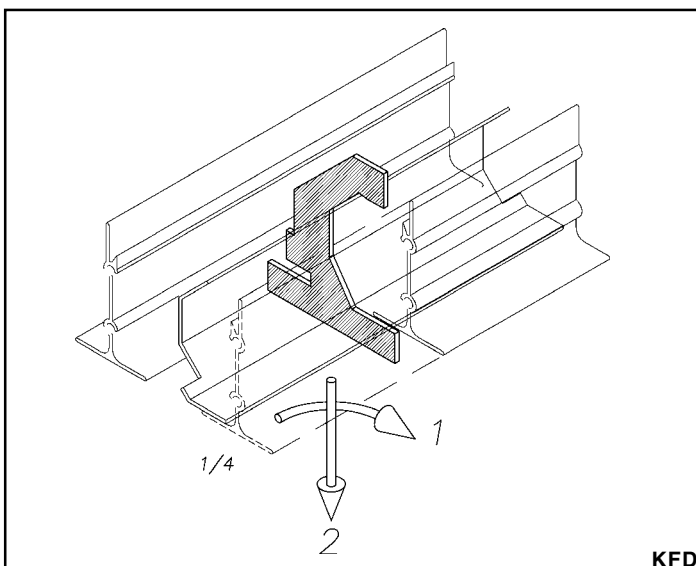
La unión longitudinal de los tramos se realiza mediante pasadores situados en los perfiles exteriores, tal como muestra la figura adjunta. Los pasadores quedan fijados por presión.



KFD

Alineación

Combinando la regulación del sistema de suspensión del plenum, y acoplando los diferentes tramos del difusor mediante los pasadores, que deben incrustarse a tope, se consigue una alineación perfecta, tanto en sentido vertical como rectilíneo.



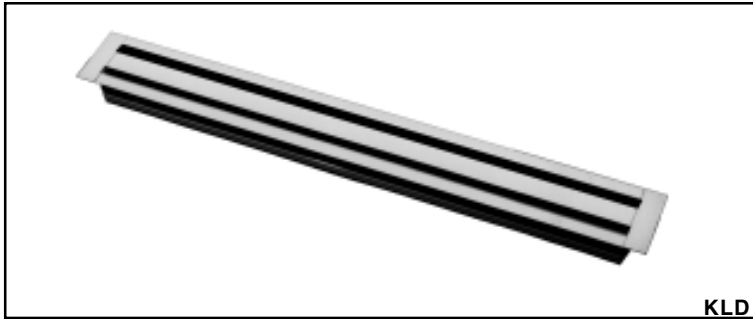
KFD

Desbloqueo de lammas

Para inmovilizarlas en el transporte, las lammas móviles van sujetas con unos cartoncillos de color gris. Una vez instalado el difusor, girar el cartoncillo un cuarto de vuelta, y extraer hacia abajo.

Comprobar si la orientación de la descarga es la apropiada, y de no ser así, extraer la lama sacándola por debajo y volver a insertarla con la orientación deseada.

Difusores lineales serie KLD, para caudal variable o constante



KLD

Descripción

Modelo KLD, difusor lineal para caudal variable o constante, especialmente diseñado para mantener el efecto techo, (efecto Coanda) incluso con caudales de aire primario reducidos al 20% del caudal nominal. Lamas direccionales fijas.

Acabados

Perfiles de aluminio extruido, prelacados en color blanco RAL-9010. Acabados especiales bajo demanda.



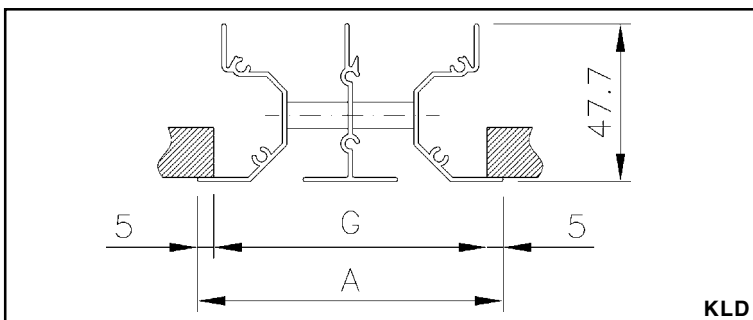
KLD CON PLENUM

Descripción

Modelo KLD-P, corresponde al difusor con plenum de alimentación construido en chapa galvanizada. Bajo demanda los plenums pueden ser construidos con aislamiento termo-acústico.

Utilización

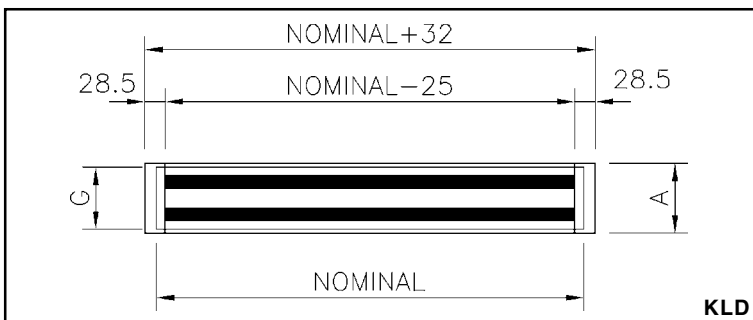
Instalación en techo. Especialmente apropiado para caudal variable, aunque su diseño permite un excelente funcionamiento también con caudal constante. Lamas direccionales fijas con salida de aire lateral en una o dos direcciones. Es el complemento idóneo de las unidades terminales (cajas) de caudal variable KOOLAIR, modelo KS.



KLD

Dimensiones

La dimensión nominal del difusor, en cuanto a su longitud, es la dimensión de hueco. Normalmente las dimensiones del difusor se adaptan a las necesidades de cualquier techo, o falso techo. Pueden construirse para incorporar tramos activos o inactivos. Dimensiones generales en la pág.14.

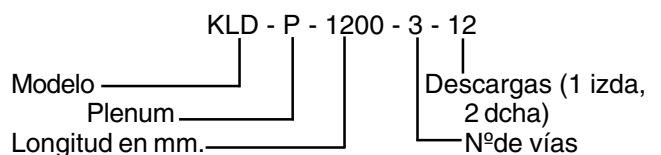


KLD

Identificación

Los difusores se suministran con aletas fijas, por lo que es necesario determinar previamente la orientación de salida de las vías, utilizando la numeración del código de descargas de la pág.15. Esta orientación de las descargas NO PUEDE MODIFICARSE en obra. El suministro incluye ángulos de remate de 28,5 mm, bajo pedido pueden suministrarse de 8,7 mm.

Ejemplo:



KLD	Modelo difusor lineal de aluminio.
1 2 3 4 5 6	Nº de vías.
P	Con Plenum.
-	Sin Plenum.
L	Longitud nominal o de hueco. Desde 600 a 2000 en un solo módulo.

Descargas **Ver Tabla pág 15**

Selección de difusores

Selección

La selección debe tener en cuenta, para un caudal determinado, el nivel sonoro y el alcance para una velocidad terminal deseada. Los alcances que aparecen en la TABLA Nº 2, corresponden a una velocidad máxima en zona ocupada de 0,25 m/s.

La tabla de selección es para difusores con TODAS LAS VÍAS IMPULSANDO EN LA MISMA DIRECCIÓN. Cuando la selección requiera la impulsión en DOS direcciones, hay que parcializar el caudal, y seleccionar con el correspondiente a cada dirección.

Para un difusor de 1200 mm de longitud, y 4 vías impulsando en dos direcciones un caudal total de 1000 m³/h. se seleccionará en la tabla un difusor de 1200 mm de longitud, 2 vías y 500 m³/h. De esta forma se pueden seleccionar difusores de más de una vía, y dos direcciones. Para difusores de más de 6 vías rogamos consultar.

Ensayos

Estas tablas de selección están basadas en ensayos reales de laboratorio de acuerdo con las normas UNE-EN 12238, UNE-EN ISO 3741 y UNE-EN ISO 5135.

El difusor se ha situado en el eje longitudinal del techo, junto a la pared, en un recinto de L= largo, A= ancho y l= longitud del difusor.

$$(A - l) / L = 0,5$$

- El tipo de vena es adherente, con el difusor montado a ras de techo.

- La presión P, está medida en el conducto antes del plenum.

- La altura del recinto es de 3 ± 0,5 m.

- El Δt es igual a 0 °C (condiciones isoterma).

- Los niveles sonoros dB(A), han sido obtenidos mediante ensayos realizados en una sala reverberante, construida según norma ISO 3741.

- La velocidad máxima en zona ocupada (V_z) es de 0,25 m/s.

Ejemplo:

Necesidades requeridas:

Caudal de aire: _____ 400 m³/h
 Alcance: _____ 4,5 a 5,5 m
 Nivel sonoro requerido (máximo): _____ 40 dB(A)
 Pérdida de carga requerida (inferior a): _____ 20 Pa
 Nº de vías: _____ 2

Solución

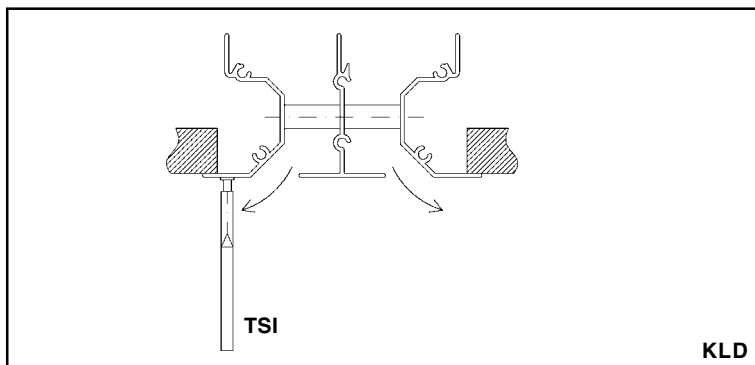
En la tabla nº2, y para el caudal solicitado, podemos seleccionar el difusor de 2 vías y 1200 mm de longitud, con el cual obtendremos:

Caudal de aire: _____ 400 m³/h
 Alcance (X): _____ 5,2 m
 Nivel sonoro: _____ 36 dB(A)
 Pérdida de carga: _____ 15 Pa
 Nº de vías: _____ 2

Tabla de selección difusores KLD (tabla nº 2)

KLD		Longitud y nº de vías																							
Q		Dim. [m m]	600-1	900-1	1000-1	600-2	1500-1	600-3	1000-2	600-4	900-3	1000-3	900-4	1000-4	1500-3	1200-4	1500-4								
[m³/h]	[l/s]	A _k [m²]	0,0054	0,0081	0,0090	0,0109	0,0136	0,0163	0,0181	0,0217	0,0244	0,0272	0,0326	0,0362	0,0407	0,0434	0,0543								
60	16,7	V _k [m/s]	3,1																						
		X [m]	1,6																						
		P _t [Pa]	5																						
		dB(A)	<20																						
80	22,2	V _k [m/s]	4,1	2,7																					
		X [m]	2,1	1,7																					
		P _t [Pa]	10	4																					
		dB(A)	<20	<20																					
100	27,8	V _k [m/s]	5,1	3,4	3,1																				
		X [m]	2,6	2,1	2,0																				
		P _t [Pa]	15	7	5																				
		dB(A)	24	<20	<20																				
130	36,1	V _k [m/s]	6,7	4,4	4,0	3,3	2,7																		
		X [m]	3,4	2,8	2,6	2,4	2,1																		
		P _t [Pa]	25	11	9	6	4																		
		dB(A)	32	24	22	<20	<20																		
160	44,4	V _k [m/s]	8,2	5,5	4,9	4,1	3,3	2,7	2,5	2,0															
		X [m]	4,2	3,4	3,2	3,0	2,6	2,4	2,3	2,1															
		P _t [Pa]	38	17	14	10	6	4	3	2															
		dB(A)	37	30	28	24	<20	<20	<20	<20															
200	55,6	V _k [m/s]	10,2	6,8	6,1	5,1	4,1	3,4	3,1	2,6	2,3														
		X [m]	5,2	4,3	4,0	3,7	3,3	3,0	2,9	2,6	2,5														
		P _t [Pa]	60	27	21	15	10	7	5	4	3														
		dB(A)	44	36	34	30	26	22	20	<20	<20														
250	69,4	V _k [m/s]		8,5	7,7	6,4	5,1	4,3	3,8	3,2	2,8	2,6	2,1												
		X [m]		5,3	5,1	4,6	4,1	3,8	3,6	3,3	3,1	2,9	2,7												
		P _t [Pa]		41	34	23	15	10	8	6	5	4	3												
		dB(A)		42	40	36	32	29	27	23	21	<20	<20												
300	83,3	V _k [m/s]		10,2	9,2	7,7	6,1	5,1	4,6	3,8	3,4	3,1	2,6	2,3	2,0	1,9									
		X [m]		6,4	6,1	5,5	5,0	4,5	4,3	3,9	3,7	3,5	3,2	3,0	2,9	2,8									
		P _t [Pa]		60	48	34	21	15	12	8	7	5	4	3	2	2									
		dB(A)		47	45	41	37	34	32	28	26	24	20	<20	<20	<20	<20								
400	111,1	V _k [m/s]				10,2	8,2	6,8	6,1	5,1	4,5	4,1	3,4	3,1	2,7	2,6	2,0								
		X [m]				7,4	6,6	6,0	5,7	5,2	4,9	4,7	4,3	4,0	3,8	3,7	3,3								
		P _t [Pa]				60	38	27	21	15	12	10	7	5	4	4	2								
		dB(A)				49	45	42	40	36	34	32	28	26	24	23	<20								
500	138,9	V _k [m/s]						8,5	7,7	6,4	5,7	5,1	4,3	3,8	3,4	3,2	2,6								
		X [m]						7,5	7,2	6,5	6,2	5,8	5,3	5,1	4,8	4,6	4,1								
		P _t [Pa]						41	34	23	18	15	10	8	7	6	4								
		dB(A)						48	46	42	40	38	34	32	30	29	25								
600	166,7	V _k [m/s]								7,7	6,8	6,1	5,1	4,6	4,1	3,8	3,1								
		X [m]								7,8	7,4	7,0	6,4	6,1	5,7	5,5	5,0								
		P _t [Pa]								34	27	21	15	12	10	8	5								
		dB(A)								47	45	43	40	38	35	34	30								
700	194,4	V _k [m/s]										7,2	6,0	5,4	4,8	4,5	3,6								
		X [m]										8,2	7,5	7,1	6,7	6,5	5,8								
		P _t [Pa]										29	20	16	13	11	7								
		dB(A)										47	44	42	40	38	34								
800	222,2	V _k [m/s]											6,8	6,1	5,5	5,1	4,7								
		X [m]											8,5	8,1	7,6	7,4	6,6								
		P _t [Pa]											27	21	17	15	10								
		dB(A)											48	45	43	42	38								
900	250,0	V _k [m/s]													6,1	5,8	4,6								
		X [m]													8,6	8,3	7,4								
		P _t [Pa]													21	19	12								
		dB(A)													46	45	41								
1000	277,8	V _k [m/s]															6,4	5,1							
		X [m]															9,2	8,3							
		P _t [Pa]															23	15							
		dB(A)															48	44							
1200	333,3	V _k [m/s]																6,1							
		X [m]																9,9							
		P _t [Pa]																21							
		dB(A)																49							

Simbología:
 V_k = Velocidad efectiva en m/s
 X = Alcance en m
 P_t = Presión total en Pa
 dB(A) = Nivel sonoro
 A_k = Área efectiva en m²



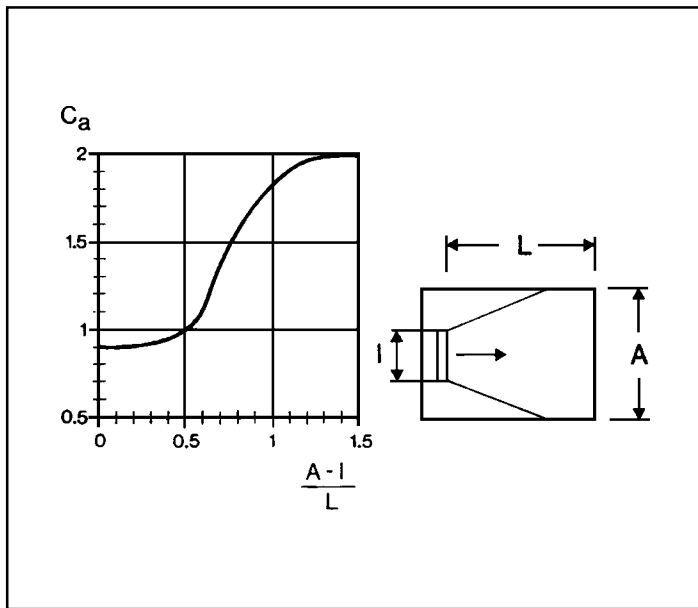
Medición de caudal

El caudal q_v se obtendrá de multiplicar el área efectiva del difusor (A_k) en m², y la velocidad en la salida (V_k), medida con anemómetro de hilo caliente tipo TSI-VELOCICALC situado en el bastidor lateral exterior. Se deben efectuar diferentes mediciones a lo largo del difusor, (5 como mínimo) y obtener la media, para determinar la velocidad con la máxima exactitud.

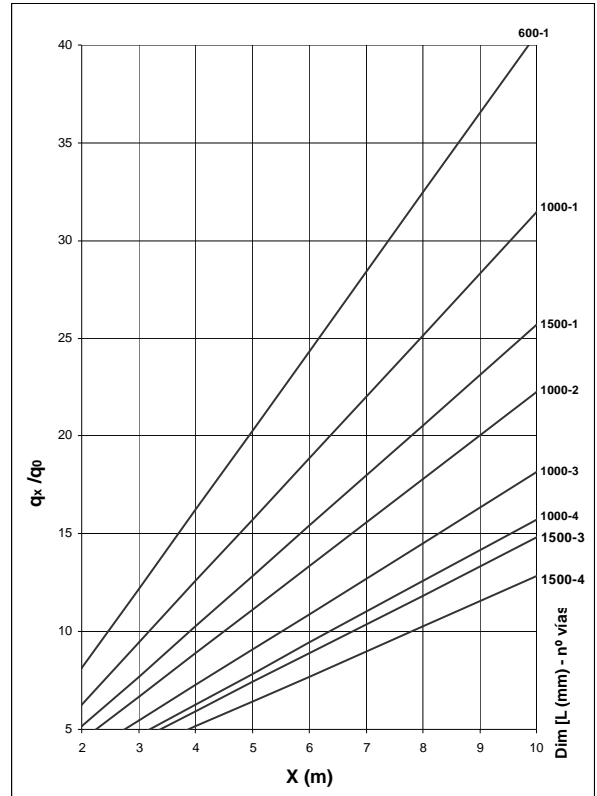
Factores de corrección

1) Factor de corrección por relación entre anchura y longitud del recinto.

Este factor se denomina C_a . Viene dado por la división entre la anchura menos la longitud del difusor, y la longitud del recinto. Es aplicable a los difusores lineales con descarga lateral.



Tasa de inducción



2) Factor de corrección por distancia de difusor a techo.

Este factor se denomina C_h . Para vena adherente, es decir, difusor colocado a ras de techo, $C_h = 1$. Para vena libre, $C_h = 0,7$

Siendo X_c el alcance corregido:

$$X_c = X \cdot C_a \cdot C_h$$

3) Distancia máxima de difusor a techo.

Para obtener una vena adherente con aire frío, en los difusores lineales con descarga lateral, es recomendable no superar las distancias de difusor a techo que se especifican en la siguiente tabla, con respecto a la diferencia de temperatura entre el aire impulsado y el aire de recinto.

$\Delta T(^{\circ}C)$	0	6	9	12
h máx (m)	0,38	0,21	0,14	0,11

Una vez conocido el alcance, X o X_c , es posible determinar en el gráfico el coeficiente de inducción.

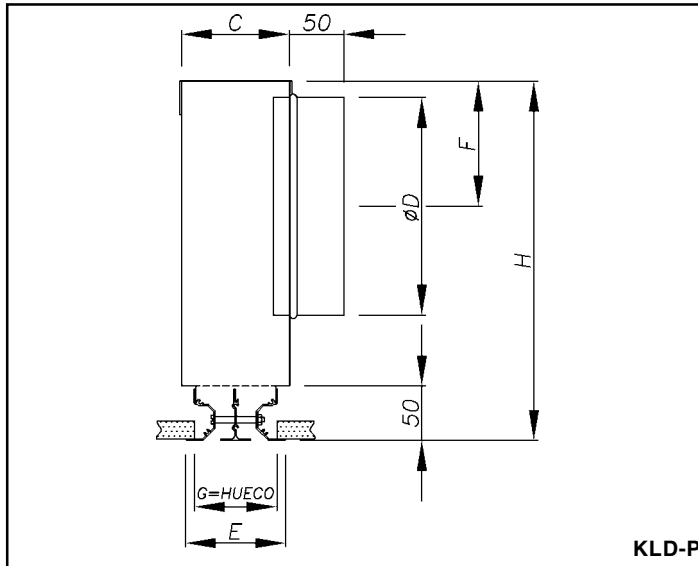
Para el ejemplo de la página 11 y no existiendo los factores de corrección C_a y C_h , el coeficiente de inducción (q_x/q_o) cuando el difusor descarga todo el caudal en una sola dirección, sería igual a 10,5 y el caudal inducido sería por lo tanto:

$$400 \times 10,5 = 4200 \text{ m}^3/\text{h}$$

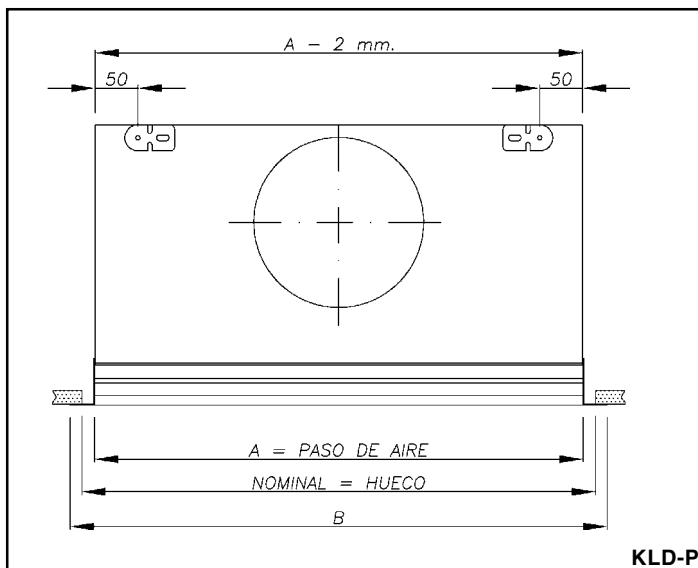
En el caso de que el difusor descargue el caudal en dos direcciones, hay que aplicar además un factor de corrección de 1.4, resultando un caudal total inducido de:

$$4200 \times 1,4 = 5880 \text{ m}^3/\text{h}$$

Dimensiones KLD



KLD-P



KLD-P

Nº de vías

Los difusores normalizados son de 1, 2, 3 y 4 vías. El máximo de vías que pueden construirse es de 6.

Dimensiones

En la tabla adjunta se indican las dimensiones normalizadas de los difusores con plenum. Los plenums pueden modificarse, dentro de unos límites, para adaptarlos a unas dimensiones diferentes, previa consulta.

Difusor KLD con plenum

Difusor lineal de aluminio extruido con plenum de chapa galvanizada. El plenum se suministra unido al difusor mediante tornillos y puede ser fijo o desmontable.

En la parte superior del plenum se encuentran una orejetas de suspensión. Dichas orejetas no van plegadas para facilitar el transporte y deben ser conformadas en el montaje en obra.

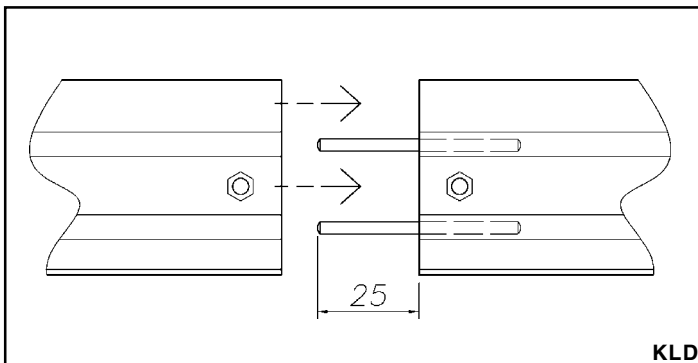
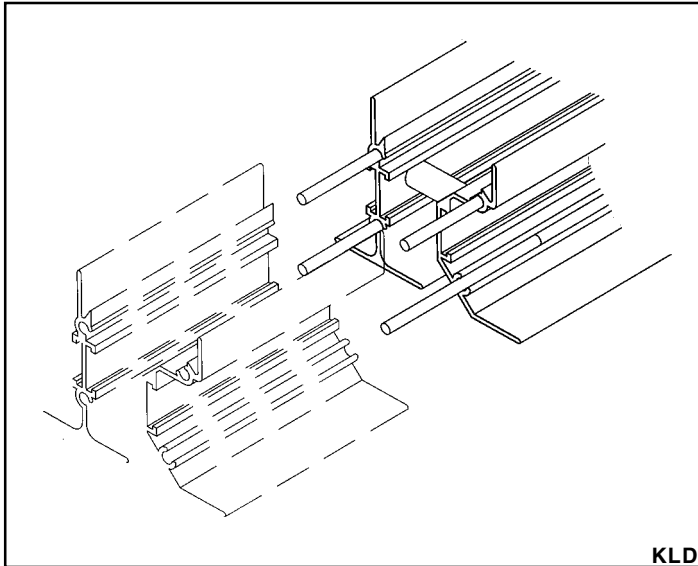
Embocaduras

Las embocaduras de alimentación del plenum, son de diámetros estandarizados según norma ISO, permitiendo la conexión tanto a conductos flexibles como rígidos.

Bajo demanda puede colocarse una clapeta para regulación manual del caudal, útil en los sistemas de caudal constante.

TIPO DESCARGA	MODELO	A	B		C	E	G	Nº BOCAS	ØD	H	F
			REMATE 8,7 mm	REMATE 28,5 mm							
0:1 1:0	300	275	292,4	332	79	60	50	1	160	275	95
	600	575	592,4	632							
	900	875	892,4	932							
	1000	975	992,4	1032				2			
	1200	1175	1192,4	1232							
	1500	1475	1492,4	1532							
0:2 2:0	300	275	292,4	332	99	92	82	1	200	330	115
	600	575	592,4	632							
	900	875	892,4	932							
	1000	975	992,4	1032				2			
	1200	1175	1192,4	1232							
	1500	1475	1492,4	1532							
0:3 3:0	300	275	292,4	332	131	123	113	1	250	330	140
	600	575	592,4	632							
	900	875	892,4	932							
	1000	975	992,4	1032				2			
	1200	1175	1192,4	1232							
	1500	1475	1492,4	1532							
1:1	300	275	292,4	332	105	92	82	1	200	330	115
	600	575	592,4	632							
	900	875	892,4	932							
	1000	975	992,4	1032				2			
	1200	1175	1192,4	1232							
	1500	1475	1492,4	1532							
1:2 2:1	300	275	292,4	332	137	123	113	1	250	330	140
	600	575	592,4	632							
	900	875	892,4	932							
	1000	975	992,4	1032				2			
	1200	1175	1192,4	1232							
	1500	1475	1492,4	1532							
1:3 3:1 2:2	300	275	292,4	332	169	155	145	1	250	330	140
	600	575	592,4	632							
	900	875	892,4	932							
	1000	975	992,4	1032				2			
	1200	1175	1192,4	1232							
	1500	1475	1492,4	1532							
0:4 4:0	300	275	292,4	332	163	155	145	1	250	330	140
	600	575	592,4	632							
	900	875	892,4	932							
	1000	975	992,4	1032				2			
	1200	1175	1192,4	1232							
	1500	1475	1492,4	1532							
	2000	1975	1992,4	2032							

Sistema de unión



Sistema de unión

Cuando los difusores tienen una longitud superior a 2000 mm, estos van en tramos separados.

La unión longitudinal de los tramos se realiza mediante pasadores situados en los perfiles exteriores, tal como muestra la figura adjunta. Los pasadores quedan fijados por presión.

Combinando la regulación sobre el sistema de suspensión del plenum, y enfrentando así los diferentes tramos de difusores, se consigue una alineación perfecta.

Tipos de descargas

En la tabla adjunta se indican todas las combinaciones posibles para los difusores KLD de 1, 2, 3 y 4 vías.

Al definir la posición de las descargas, deberá tenerse en cuenta la situación de la embocadura de entrada de aire al plenum.

Para difusores de más de 4 vías, rogamos consultar.

KLD

TIPOS DE DESCARGAS

IZQUIERDA	↓	DERECHA	
┌┐	┌┐	┌┐	01
┌┐┐	┌┐	┌┐	02
┌┐┐┐	┌┐	┌┐	03
┌┐┐┐┐	┌┐	┌┐	04
┐┌┌┌┌	┌┐	┌┐	10
┐┌┌┌┌┐	┌┐	┌┐	20
┐┌┌┌┌┐┐	┌┐	┌┐	30
┐┌┌┌┌┐┐┐	┌┐	┌┐	40
┌┐	┌┐	┌┐	11
┌┐┐	┌┐	┌┐	12
┌┐┐┐	┌┐	┌┐	13
┐┌┌┌┌	┌┐	┌┐	21
┐┌┌┌┌┐	┌┐	┌┐	31
┐┌┌┌┌┐┐	┌┐	┌┐	22

Difusores cuadrados serie KLD-Q, para caudal variable o constante



Descripción

Modelo KLD-Q, difusor cuadrado para caudal variable o constante, especialmente diseñado para mantener el efecto techo, (efecto Coanda) incluso con caudales de aire primario reducidos al 20% del caudal nominal. Lamas fijas con salida de aire en cuatro direcciones.

Acabados

Perfiles de aluminio extruido, prelacados en color blanco RAL-9010. Bajo demanda posibilidad de hacerlo portafiltros.



Utilización

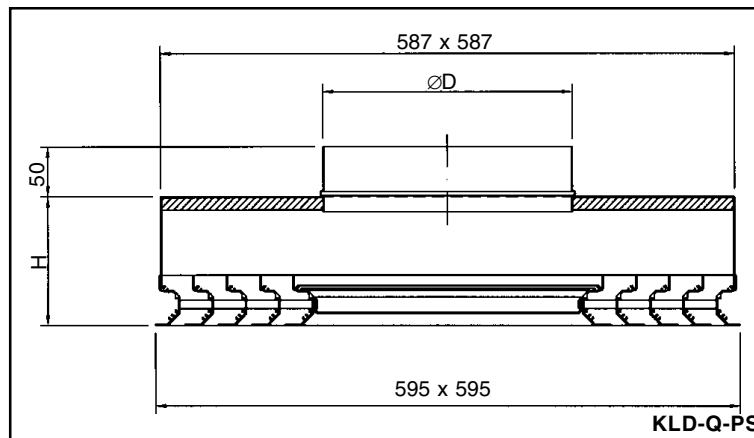
Instalación en techo. Especialmente apropiado para caudal variable, aunque su diseño permite un excelente funcionamiento también con caudal constante. Es un complemento idóneo de las unidades terminales (cajas) de caudal variable KOOLAIR modelo KS.

Dimensiones y Plenum

La dimensión nominal del difusor, es la dimensión de hueco. La versión KLD-Q corresponde al difusor con plenum de alimentación, en dos versiones, con entrada de aire lateral o con entrada de aire por la parte superior (ver identificación).

Los modelos normalizados de 1, 2, 3 y 4 vías, son para techos con modulación de 600x600 mm.

Bajo demanda pueden fabricarse para adaptar a cualquier tipo de techo, como por ejemplo para los techos continuos de escayola. Dimensiones generales en pág 18.



KLD-Q	Modelo difusor
1 2 3 4	Nº de vías.
PL	Con Plenum, entrada lateral.
PS	Con Plenum, entrada superior.
-	Sin plenum
PANEL	Preparado para panelarse
L x L	Medida nominal o de hueco en mm.

Identificación

Es necesario determinar el modelo, nº de vías, el plenum y en su caso la preparación para panelarse.

Ejemplo:

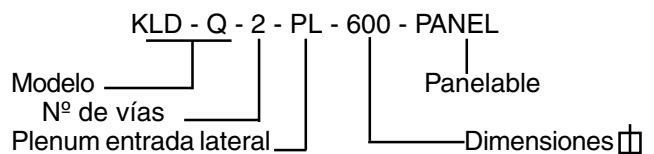


Tabla de selección difusores KLD-Q (tabla nº 3)

KLD-Q 600x600						
Q		Nº Vías	1	2	3	4
[m³/h]	[l/s]	A _k [m²]	0,0208	0,0397	0,0550	0,0655
150	41,7	V _k [m/s]	2,0			
		X [m]	0,9			
		P _t [Pa]	4			
		dB(A)	<20			
200	55,6	V _k [m/s]	2,7	1,4		
		X [m]	1,3	0,9		
		P _t [Pa]	6	2		
		dB(A)	27	<20		
250	69,4	V _k [m/s]	3,3	1,7	1,3	
		X [m]	1,6	1,1	1,0	
		P _t [Pa]	10	3	1	
		dB(A)	32	21	<20	
300	83,3	V _k [m/s]	4,0	2,1	1,5	1,3
		X [m]	1,9	1,4	1,2	1,1
		P _t [Pa]	14	4	2	1
		dB(A)	36	26	20	<20
350	97,2	V _k [m/s]	4,7	2,4	1,8	1,5
		X [m]	2,2	1,6	1,3	1,2
		P _t [Pa]	19	5	3	2
		dB(A)	40	29	24	21
400	111,1	V _k [m/s]	5,3	2,8	2,0	1,7
		X [m]	2,5	1,8	1,5	1,4
		P _t [Pa]	25	7	4	3
		dB(A)	43	32	27	24
500	138,9	V _k [m/s]	6,7	3,5	2,5	2,1
		X [m]	3,1	2,3	1,9	1,8
		P _t [Pa]	40	11	6	4
		dB(A)	48	38	32	29
600	166,7	V _k [m/s]		4,2	3,0	2,5
		X [m]		2,7	2,3	2,1
		P _t [Pa]		16	8	6
		dB(A)		42	37	34
700	194,4	V _k [m/s]		4,9	3,5	3,0
		X [m]		3,2	2,7	2,5
		P _t [Pa]		21	11	8
		dB(A)		46	40	37
800	222,2	V _k [m/s]		5,6	4,0	3,4
		X [m]		3,6	3,1	2,8
		P _t [Pa]		28	15	10
		dB(A)		49	43	41
900	250,0	V _k [m/s]			4,5	3,8
		X [m]			3,5	3,2
		P _t [Pa]			18	13
		dB(A)			46	43
1000	277,8	V _k [m/s]			5,0	4,2
		X [m]			3,8	3,5
		P _t [Pa]			23	16
		dB(A)			49	46
1200	333,3	V _k [m/s]				5,1
		X [m]				4,2
		P _t [Pa]				23
		dB(A)				50

Selección

La selección debe tener en cuenta para un caudal determinado, el nivel sonoro y el alcance para una velocidad terminal deseada. Los alcances que aparecen en la tabla corresponden a una velocidad en zona ocupada de 0.25 m/s.

Ejemplo:

Necesidades requeridas:

Caudal de aire: _____ 600 m³/h
 Alcance requerido: _____ 3 m
 Nivel sonoro requerido (máximo): _____ 40 dB(A)
 Pérdida de carga requerida (inferior a): _____ 20 Pa

Solución

En la tabla nº3, y para el caudal solicitado, podemos seleccionar el difusor modelo KLD-Q-600x600-3, que tiene las siguientes prestaciones:

Caudal de aire: _____ 600 m³/h
 Alcance (X): _____ 2,3 m
 Nivel sonoro: _____ 37 dB(A)
 Pérdida de carga: _____ 8 Pa
 Nº de vías: _____ 3

Ensayos

Esta tabla de selección está basada en ensayos reales de laboratorio según normas UNE-EN 12238, UNE-EN ISO 3741 y UNE-EN ISO 5135. Los niveles sonoros dB(A) han sido obtenidos en una sala reverberante según normas ISO 3741.

El Δt es igual a 0 °C (condiciones isotermas).

La velocidad máxima en zona ocupada es de 0.25 m/s.

La altura del recinto es de 3 ± 0.5 m).

Al haber sido ensayado el difusor en el centro de un recinto cuadrado, y colocado a ras de techo, no existen factores de corrección para el alcance (X).

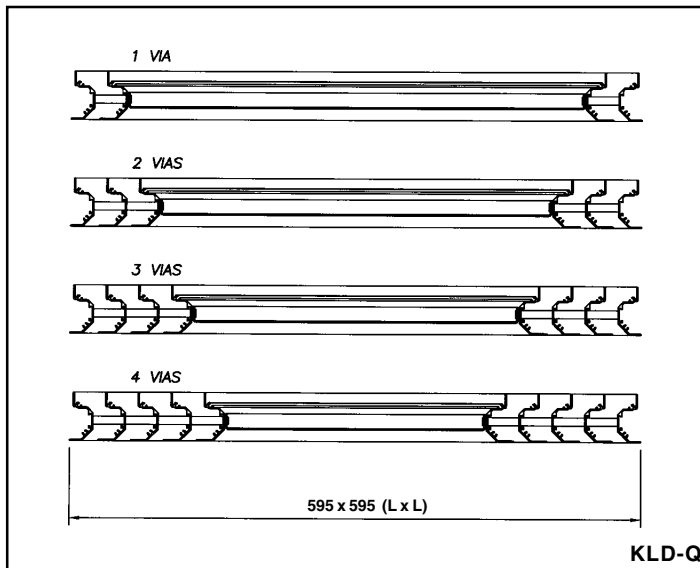
Medición de caudal

Ver pág. 19.

Simbología:

V_k = Velocidad efectiva en m/s
 X = Alcance en m
 P = Presión total en Pa
 dB(A) = Nivel sonoro en dB(A)
 A_k = Área efectiva en m²

Dimensiones



Dimensiones KLD-Q y nº de vías

Los difusores normalizados de 1, 2, 3 y 4 vías están todos adaptados a una medida nominal de 600 x 600 mm, que se adapta perfectamente a los falsos techos modulares.

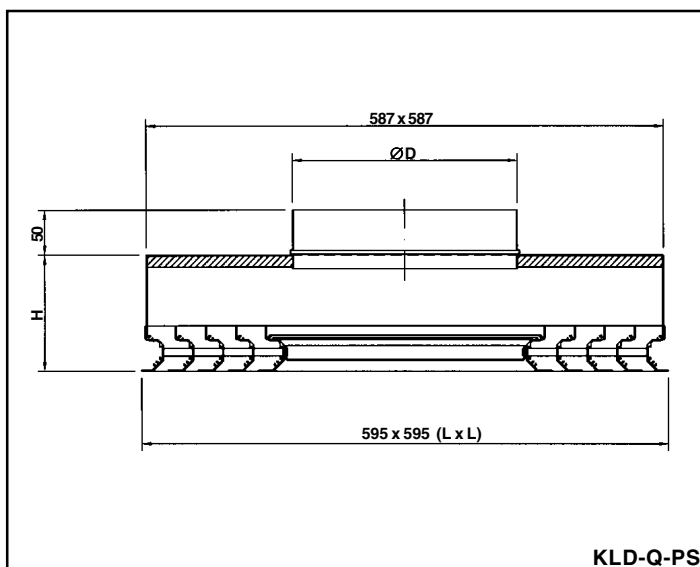
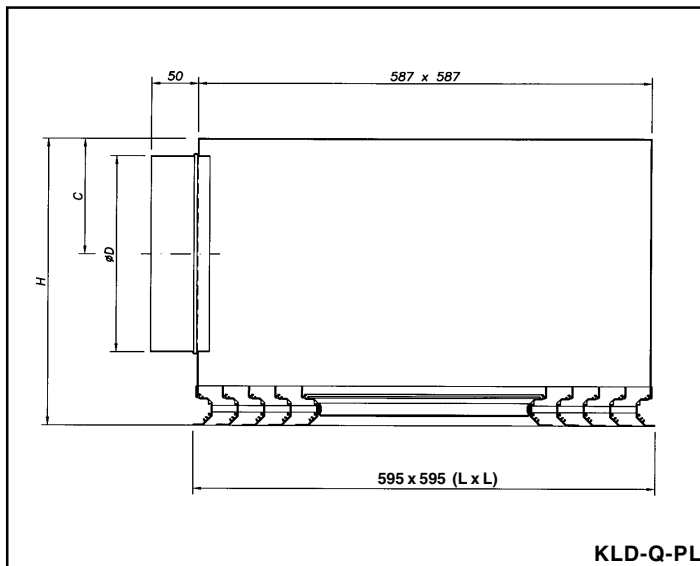
Bajo demanda pueden adaptarse a otras dimensiones o modulaciones de techo.

Plenums y embocaduras

Los difusores pueden suministrarse con el plenum de alimentación fijado mediante tornillos. Las embocaduras son de diámetro normalizados según norma ISO, y pueden estar situadas en el lateral del plenum (PL) o en la parte superior (PS). Bajo demanda puede colocarse una clapeta de regulación manual en la embocadura, para la utilización del difusor con caudal constante.

Dimensiones generales KLD-Q

MODELO	L x L	Nº DE VIAS	C	ØD	H
KLD - Q - PL	600 x 600	1	122	199	270
		2	147	249	320
		3			
		4			
KLD - Q - PS	600 x 600	1	147	199	130
		2		249	
		3			
		4			



Difusor KLD-Q-PANEL

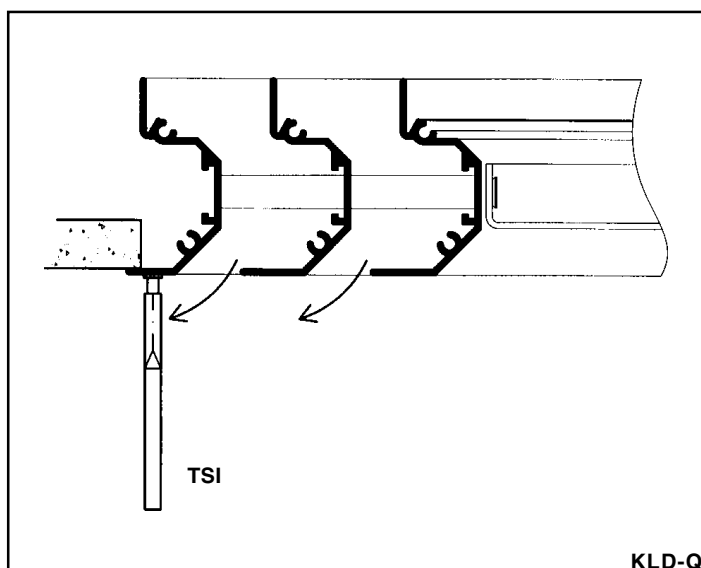


Descripción

El difusor KLD-Q-PANEL, permite colocar en su núcleo central un panel del mismo material de decoración que se emplee en el techo o falso techo, tanto si es de escayola como de fibra.

De esta forma el difusor queda integrado en la decoración, y su presencia es menos notable, para aquellos casos en los que se desea que los techos presenten aspectos más uniformes sin que destaquen los elementos instalados en ellos.

Simplemente hay que cortar un panel a la medida del hueco del núcleo central, y colocarlo sobre el soporte que el difusor lleva al efecto. Es conveniente fijarlo con algún adhesivo, y colocar encima una pieza de iguales dimensiones de material aislante, también fijada con adhesivo.



Medición de caudal

El caudal q_v , se obtendrá de multiplicar el área efectiva del difusor (A_k) en m^2 y la velocidad en la salida (V_k), medida con anemómetro de hilo caliente tipo TSI-VELOCICALC situado en el bastidor lateral exterior.

Se deben efectuar diferentes mediciones a lo largo de todo el perímetro del difusor, y obtener un valor medio. Cuanto mayor sea el número de mediciones más exacta será la media obtenida.

Tabla de selección KLD-Q-PANEL (tabla nº 4)

KLD-Q-Panel - 600x600					
Q		Nº vías A _k (m ²)	1	2	3
(m ³ /h)	(l/s)		0,0277	0,0476	0,0675
160	44,4	V _k (m/s)	1,6		
		X (m)	0,9		
		Pt (Pa)	3		
		dB(A)	<20		
200	55,6	V _k (m/s)	2,0		
		X (m)	1,1		
		Pt (Pa)	5		
		dB(A)	<20		
250	69,4	V _k (m/s)	2,5	1,5	
		X (m)	1,4	1,1	
		Pt (Pa)	8	3	
		dB(A)	22	<20	
300	83,3	V _k (m/s)	3,0	1,8	1,2
		X (m)	1,7	1,3	1,1
		Pt (Pa)	11	4	2
		dB(A)	26	21	<20
400	111,1	V _k (m/s)	4,0	2,3	1,6
		X (m)	2,3	1,7	1,4
		Pt (Pa)	20	7	3
		dB(A)	32	27	23
500	138,9	V _k (m/s)	5,0	2,9	2,1
		X (m)	2,8	2,2	1,8
		Pt (Pa)	32	11	5
		dB(A)	37	31	28
600	166,7	V _k (m/s)	6,0	3,5	2,5
		X (m)	3,4	2,6	2,2
		Pt (Pa)	46	16	8
		dB(A)	41	35	31
700	194,4	V _k (m/s)	7,0	4,1	2,9
		X (m)	4,0	3,0	2,5
		Pt (Pa)	62	21	10
		dB(A)	44	38	35
800	222,2	V _k (m/s)	8,0	4,7	3,3
		X (m)	4,5	3,4	2,9
		Pt (Pa)	81	28	14
		dB(A)	47	41	37
1000	277,8	V _k (m/s)		5,8	4,1
		X (m)		4,3	3,6
		Pt (Pa)		43	21
		dB(A)		46	42
1200	333,3	V _k (m/s)			4,9
		X (m)			4,3
		Pt (Pa)			31
		dB(A)			46
1400	388,9	V _k (m/s)			5,8
		X (m)			5,1
		Pt (Pa)			42
		dB(A)			49

Selección

La selección debe tener en cuenta para un caudal determinado, el nivel sonoro y el alcance para una velocidad terminal deseada. Los alcances que aparecen en la tabla corresponden a una velocidad en zona ocupada de 0.25 m/s.

Ejemplo:

Necesidades requeridas:

Caudal de aire: _____ 600 m³/h
 Alcance requerido: _____ 2,5 m
 Nivel sonoro requerido (máximo): _____ 40 dB(A)
 Pérdida de carga requerida (inferior a): _____ 20 Pa

Solución

En la tabla nº4, y para el caudal solicitado, podemos seleccionar el difusor modelo KLD-Q-PANEL 600x600-2, que tiene las siguientes prestaciones:

Caudal de aire: _____ 600 m³/h
 Alcance (X): _____ 2,6 m
 Nivel sonoro: _____ 35 dB(A)
 Pérdida de carga: _____ 16 Pa
 Nº de vías: _____ 2

Ensayos

Esta tabla de selección está basada en ensayos reales de laboratorio según normas UNE-EN 12238, UNE-EN ISO 3741 y UNE-EN ISO 5135. Los niveles sonoros dB(A) han sido obtenidos en una sala reverberante según normas ISO 3741.

El Δt es igual a 0 °C (condiciones isoterma).

La velocidad máxima en zona ocupada es de 0.25 m/s.

La altura del recinto es de 3 ± 0.5 m).

Al haber sido ensayado el difusor en el centro de un recinto cuadrado, y colocado a ras de techo, no existen factores de corrección para el alcance (X).

Medición de caudal

Ver pág. 19.

Simbología:

V_k = Velocidad efectiva en m/s
 X = Alcance en m
 P = Presión total en Pa
 dB(A) = Nivel sonoro en dB(A)
 A_k = Área efectiva en m²

Dimensiones

Dimensiones KLD-Q-Panel y nº de vías

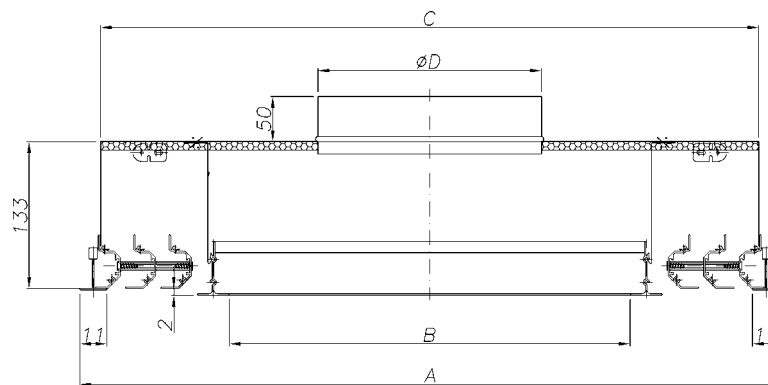
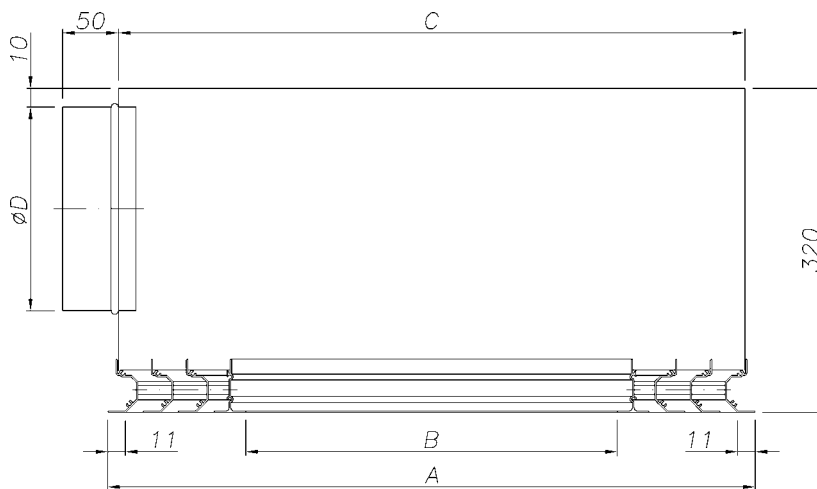
Los difusores normalizados de 1, 2 y 3 vías están todos adaptados a una medida de hueco de 600 x 600 mm, que se adapta perfectamente a los falsos techos modulares.

Bajo demanda pueden adaptarse a otras dimensiones o modulaciones de techo.

Plenums y embocaduras

Los difusores pueden suministrarse con el plenum de alimentación fijado mediante tornillos. Las embocaduras son de diámetro normalizados según norma ISO, y pueden estar situadas en el lateral del plenum (PL) o en la parte superior (PS).

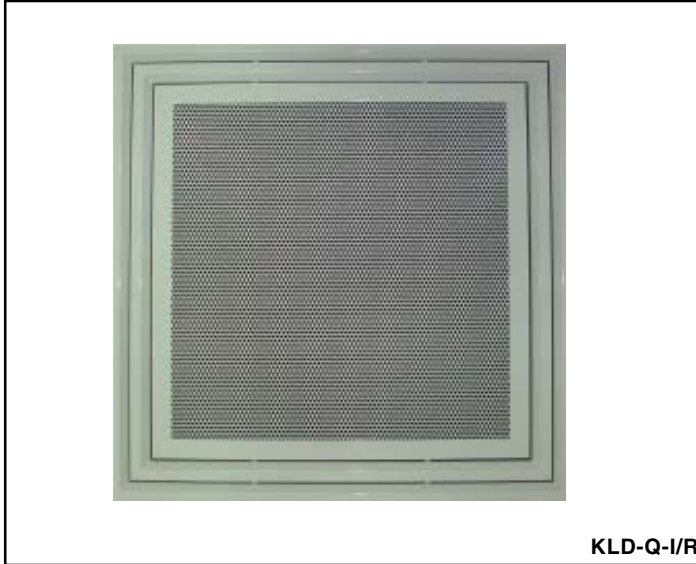
Bajo demanda puede colocarse una clapeta de regulación manual en la embocadura, para la utilización del difusor con caudal constante.



Dimensiones generales KLD-Q-Panel

MODELO	NOMINAL	Nº VIAS	A	B	C	ØD
KLD-Q-PANEL PL	600x600	1	595	474	576	199
		2		410		249
		3		346		
		4		282		
	675x675	1	670	549	651	199
		2		485		249
		3		421		
		4		357		
KLD-Q-PANEL PS	600x600	1	595	484	586	199
		2		420		249
		3		356		

Difusor KLD-Q-I/R



KLD-Q-I/R

Descripción

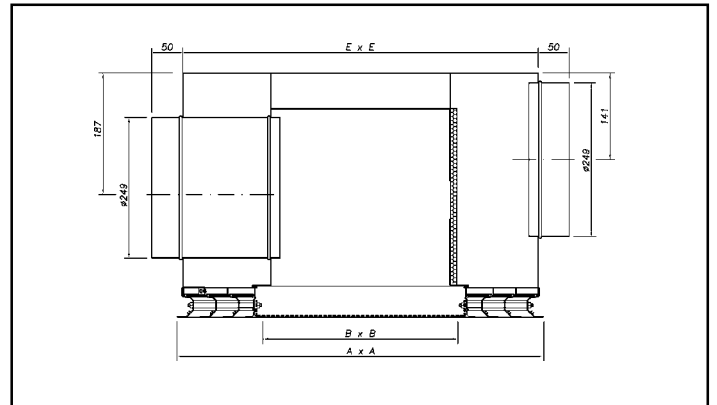
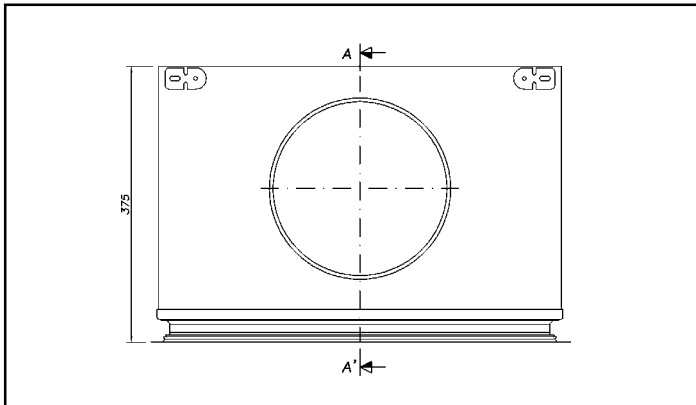
Con el difusor KLD-Q I/R integramos simultáneamente impulsión y retorno de aire en una misma placa. Difusor cuadrado para falso techo con la posibilidad de hacerlo portafiltros.

Difusor de techo para caudal de aire variable, diseñado para mantener el efecto techo o Coanda incluso con caudales de aire primario reducidos hasta un 80% del caudal nominal. Lamas fijas con salida de aire en cuatro direcciones. El núcleo central está fabricado en chapa perforada permitiendo así el retorno desde el mismo difusor.

Difusor

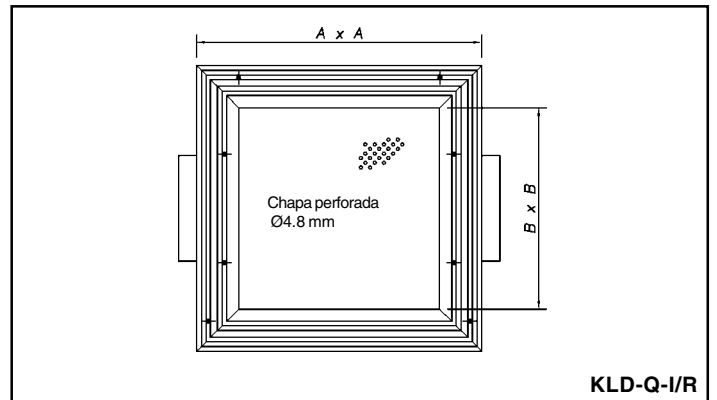
El difusor modelo KLD-Q I/R puede llevar de 2 a 3 vías, en placa de 595x595 mm, el acabado estándar es pintado en blanco RAL 9010.

Suministrado con plenum con boca de salida lateral aislado una cara.



Dimensiones

NOMINAL	Vías	A	B	E
600x600	2	595	410	576
	3		346	576



KLD-Q-I/R

Datos técnicos

KLD-Q I/R	POTENCIA SONORA - CAUDAL - ΔP_{tot}				
	m^3/h (Pa)				
	25 dB(A)	30 dB(A)	35 dB(A)	40 dB(A)	45 dB(A)
600x600 - 2	315 (7)	388 (10)	480 (16)	590 (24)	735 (37)
600x600 - 3	430 (8)	530 (13)	655 (20)	810 (30)	1000 (46)

Difusor KLD-Q-Flash



Descripción

Con el difusor KLD-Q Flash integramos simultáneamente difusión de aire e iluminación. El difusor permite una fácil adaptación para oficinas y también para espacios diáfanos.

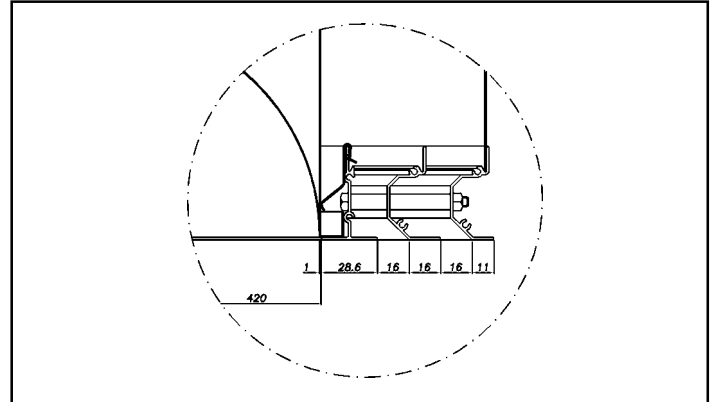
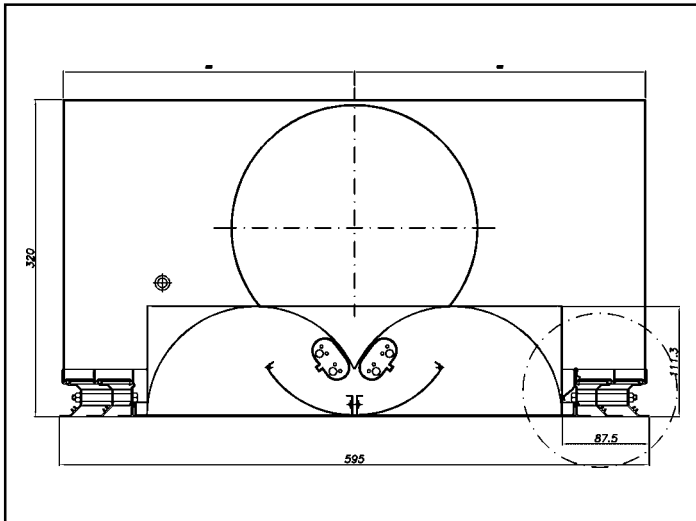
Difusor cuadrado para caudal de aire variable o constante, diseñado para mantener el efecto techo o Coanda. Lamas fijas con salida de aire en cuatro direcciones.

Iluminación directa/indirecta, equipada de un tubo P1, 2 x 36 Watts y clase fotométrica D con rendimiento aproximado del 50 %.

Difusor

Modelo KLD-Q Flash de 2 vías en placa de 595x595 mm pintado en blanco RAL 9010.

Suministrado con plenum con boca de salida lateral.



Datos técnicos

POTENCIA SONORA - CAUDAL - ΔP_t				
m ³ /h (Pa)				
25 dB(A)	30 dB(A)	35 dB(A)	40 dB(A)	45 dB(A)
375 (6)	475 (10)	600 (16)	760 (25)	960 (40)

