

KOOLAIR

serie

23-R-FF

Rejillas portafiltro



ISO 9001

BUREAU VERITAS
Certification

Sistema de Gestión



www.koolair.com

23-R-FF. Rejilla de lama curva abatible de extracción de aire con porta-filtros.

ÍNDICE

Descripción	2
Planos y dimensiones	3
Datos técnicos	5



23-R-FF. Rejilla de lama curva abatible de extracción de aire con porta-filtros.



Descripción

Rejillas de extracción abatible con marco portafiltros integrado de aletas curvadas y filtro eficacia G3, marca KOOLAIR, modelo **23-R-FF**, de dimensiones LxH para instalación en pared, techo o conducto rectangular.

Núcleo aleteado abatible manualmente mediante clips de presión, permitiendo el acceso al interior de la unidad o conducto para su limpieza, empleo como registro, acceso a filtro...

Se caracteriza por sus aletas curvadas que impiden la visión a través de la rejilla, lo que eleva su nivel estético.

Dimensiones disponibles de 200x150 mm a 1200x600 mm, en pasos de 50 mm en longitud y altura.

Materiales y acabado

Acabado aluminio anodizado o pintado en RAL a definir.

Posibilidad de montaje de filtros de eficacia G2, G3 y G4 o sin filtro.



Fijaciones

Con clips. Necesario marco montaje (-MM).

Sistema de fijación oculto (-SFO-PT).

Con tornillos (-T). Opcionalmente se puede suministrar marco metálico de montaje (-MM) para asegurar una mayor sujeción de la rejilla al paramento.

Con plenum desmontable de conexión lateral de chapa de acero galvanizado (-PE21).

Con plenum desmontable de conexión superior de chapa de acero galvanizado (-PE20).

Aislamiento interior en plenum de conexión (-A).



Dimensiones generales

23-R-FF-T

$L+28$
 $L-20$

47
6
24
 $H-20$
 $H+28$
 $(H-5) \times (L-5)$ (HUECO)
FILTRO

$L =$ LONGITUD NOMINAL
 $H =$ ALTURA NOMINAL

DIMENSION MAXIMA: 1200x600mm
DIMENSION MINIMA: 200x150mm

FILTRO = $L-25 \times H-45$

23-R-FF+MM

$L+28$
 $L-20$

47
6
24
 $H \times L$
 $H-20$
 $H+28$
 $(H-5) \times (L-5)$ (HUECO)
FILTRO

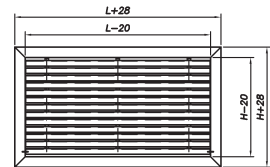
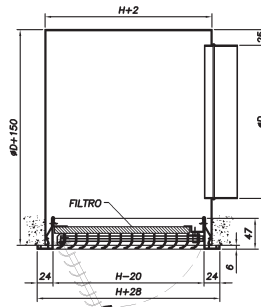
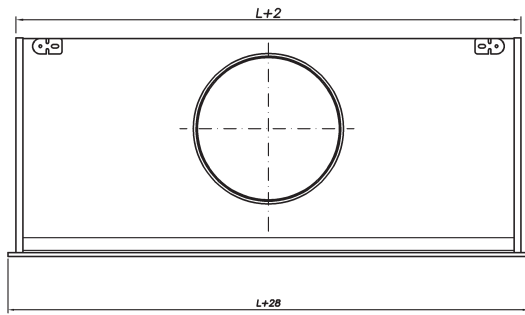
$L =$ LONGITUD NOMINAL (Hueco)
 $H =$ ALTURA NOMINAL (Hueco)

DIMENSION MAXIMA: 1200x600mm
DIMENSION MINIMA: 200x150mm

FILTRO = $L-25 \times H-45$

Dimensiones generales

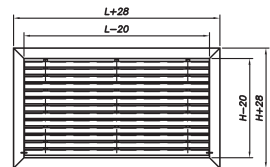
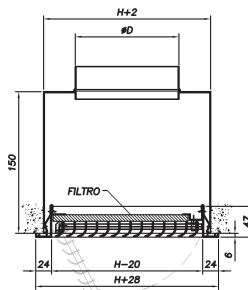
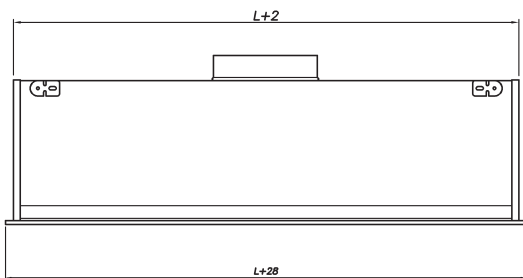
23-R-FF+PE21



L = LONGITUD NOMINAL (Hueco)
 H = ALTURA NOMINAL (Hueco)
 FILTRO = L-25 X H-45

DIMENSION MAXIMA: 1200x600mm
 DIMENSION MINIMA: 200x150mm

23-R-FF+PE20



L = LONGITUD NOMINAL (Hueco)
 H = ALTURA NOMINAL (Hueco)
 FILTRO = L-25 X H-45

DIMENSION MAXIMA: 1200x600mm
 DIMENSION MINIMA: 200x150mm

Datos técnicos

Q		Dim.	200x150	300x300	450x250	600x300	600x600	1200x600
(m³/h)	(l/s)	A _k (m²)	0,0105	0,0351	0,0443	0,0728	0,1507	0,3066
65	18,1	V _k (m/s)	1,7					
		ΔP con filtro (Pa)	19					
		ΔP sin filtro (Pa)	5					
		Lwa(dB(A))	24					
100	27,8	V _k (m/s)	2,6					
		ΔP con filtro (Pa)	45					
		ΔP sin filtro (Pa)	11					
		Lwa(dB(A))	33					
150	41,7	V _k (m/s)	4,0					
		ΔP con filtro (Pa)	101					
		ΔP sin filtro (Pa)	25					
		Lwa(dB(A))	41					
200	55,6	V _k (m/s)	5,3	1,6	1,3			
		ΔP con filtro (Pa)	180	16	10			
		ΔP sin filtro (Pa)	45	4	3			
		Lwa(dB(A))	47	24	20			
300	83,3	V _k (m/s)		2,4	1,9			
		ΔP con filtro (Pa)		36	23			
		ΔP sin filtro (Pa)		9	6			
		Lwa(dB(A))		33	29			
350	97,2	V _k (m/s)		2,8	2,2	1,3		
		ΔP con filtro (Pa)		49	31	11,4		
		ΔP sin filtro (Pa)		12	8	2,9		
		Lwa(dB(A))		36	32	22		
450	125,0	V _k (m/s)		3,6	2,8	1,7		
		ΔP con filtro (Pa)		81	51	18,9		
		ΔP sin filtro (Pa)		20	13	4,7		
		Lwa(dB(A))		41	37	28		
550	152,8	V _k (m/s)		4,3	3,4	2,1		
		ΔP con filtro (Pa)		121	76	28		
		ΔP sin filtro (Pa)		30	19	7		
		Lwa(dB(A))		45	41	32		
700	194,4	V _k (m/s)			4,4	2,7	1,3	
		ΔP con filtro (Pa)			123	46	11	
		ΔP sin filtro (Pa)			31	11	3	
		Lwa(dB(A))			46	37	23	
850	236,1	V _k (m/s)				3,2	1,6	
		ΔP con filtro (Pa)				68	16	
		ΔP sin filtro (Pa)				17	4	
		Lwa(dB(A))				41	27	
1000	277,8	V _k (m/s)				3,8	1,8	
		ΔP con filtro (Pa)				93	22	
		ΔP sin filtro (Pa)				23	5	
		Lwa(dB(A))				44	30	
2000	555,6	V _k (m/s)					3,7	1,8
		ΔP con filtro (Pa)					87	21
		ΔP sin filtro (Pa)					22	5
		Lwa(dB(A))					45	31
3000	833,3	V _k (m/s)						2,7
		ΔP con filtro (Pa)						47
		ΔP sin filtro (Pa)						12
		Lwa(dB(A))						40
4000	1111,1	V _k (m/s)						3,6
		ΔP con filtro (Pa)						84
		ΔP sin filtro (Pa)						21
		Lwa(dB(A))						46

Datos con filtro de eficacia G3.

Datos sin plenum.

Simbología

Q (m³/h): Caudal de aire.

L_{WA} [dB(A)]: Nivel de potencia sonora. Sin filtro, considerar una reducción de -4 dB(A).

V_k (m/s): Velocidad efectiva de paso de aire en m/s.

ΔP con filtro: Pérdida de carga estática en la rejilla con filtro.

ΔP sin filtro: Pérdida de carga estática en la rejilla sin filtro.

ESTE CATÁLOGO ES PROPIEDAD INTELECTUAL.

Queda prohibida la reproducción parcial o total de su contenido sin autorización expresa y fehaciente de KOOLAIR, S.L.

CES-23RFF-0121-00



KOOLAIR

KOOLAIR, S.L.

Calle Urano, 26

Poligono industrial nº 2 – La Fuensanta

28936 Móstoles - Madrid - (España)

Tel: +34 91 645 00 33

Fax: +34 91 645 69 62

e-mail: info@koolair.com

www.koolair.com