

# KOOLAIR

## série

# 23-R-FF

## Grelhas de extração



ISO 9001

BUREAU VERITAS  
Certification

Sistema de Gestión



[www.koolair.com](http://www.koolair.com)

## 23-R-FF. Grelha porta-filtro de alhetas curvas abatíveis

### ÍNDICE

Descrição	2
Dimensões genéricas	3
Dados técnicos	5

## 23-R-FF. Grelha porta-filtro de alhetas curvas abatíveis



### Descrição

Grelha de extracção porta-filtro com alhetas curvas e núcleo abatível, marca KOOLAIR, modelo **23-R-FF**, de dimensões LxH, para instalação em parede ou teto. Possibilidade de incluir filtro G2, G3 ou G4.

Núcleo com alhetas abatíveis, fixas mediante clips de pressão, permitindo o acesso ao filtro, ou ao interior da conduta, ou unidade de climatização para limpeza.

Tem como principal característica as alhetas curvas que dificultam a visão através da grelha, sendo considerada de elevada estética. dimensões disponíveis entre 200x150 e 1200x600, em passos de 50mm em comprimento e altura. (Outras medidas sob consulta).



### Materiais e acabamento

Acabamento de alumínio anodizado ou pintado em RAL a definir. Possibilidade de montagem de filtros de eficácia G2, G3 e G4, ou sem filtro.

### Fixações

Fixação oculta por molas, com Aro de Montagem (-MM)

Sistema de fixação oculto com (-SFO-PT).

Com parafusos (-T). Opcionalmente, é possível fornecer um aro metálico de montagem (-MM) para garantir uma maior fixação da grelha ao paramento.

Com plenum de aço galvanizado desmontável, com gola lateral (-PE21).

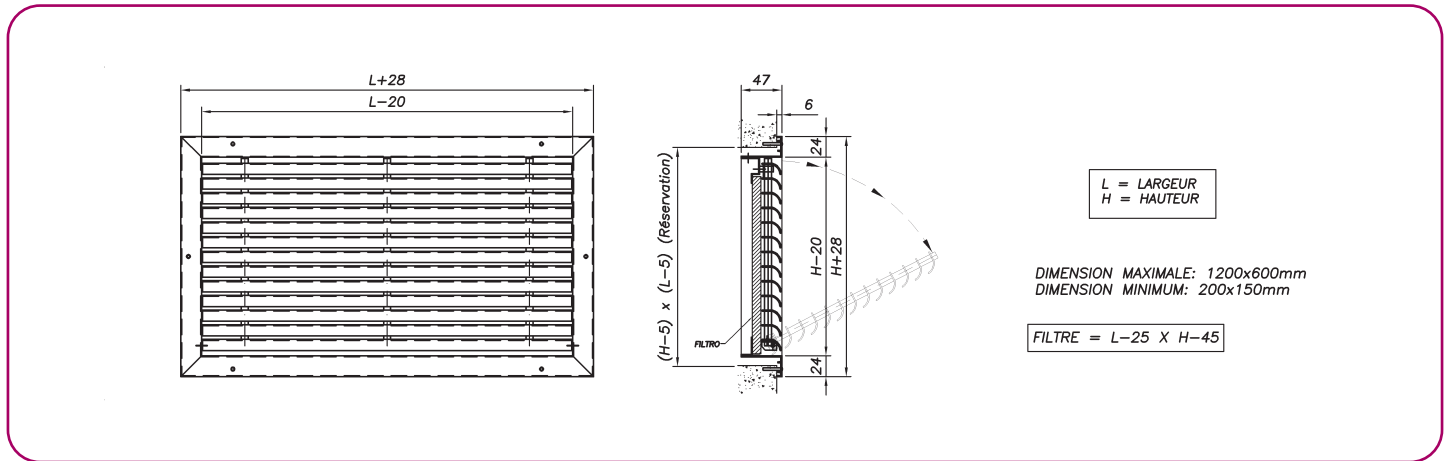
Com plenum de aço galvanizado desmontável, com gola superior (-PE20).

Plenum com isolamento interior (-A).

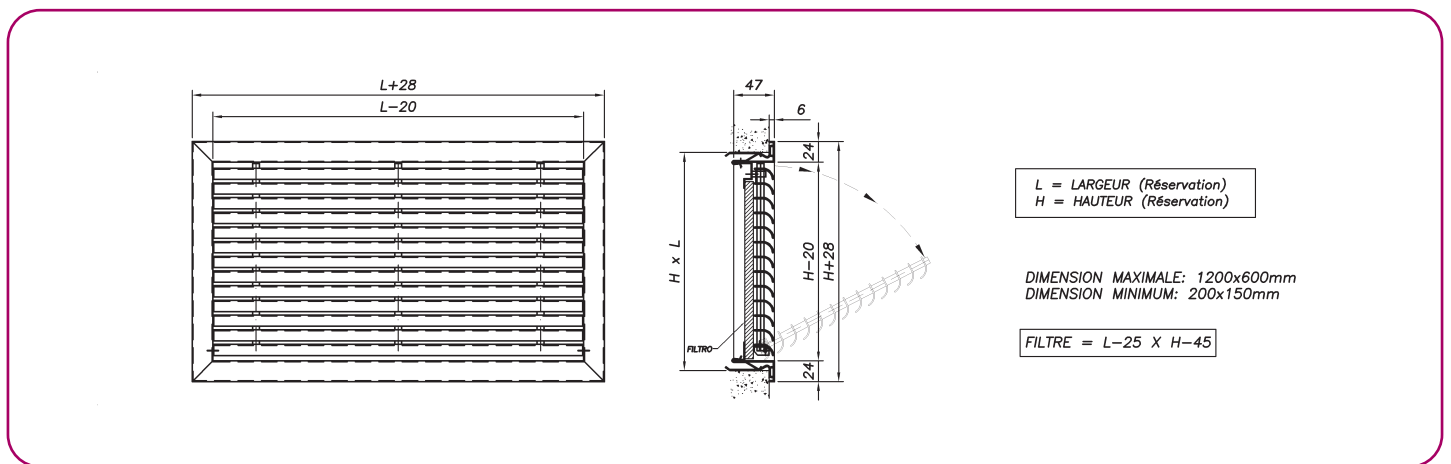


## Dimensões genéricas

23-R-FF-T

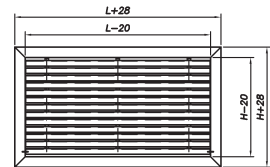
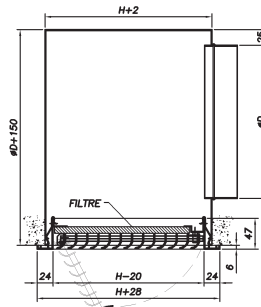
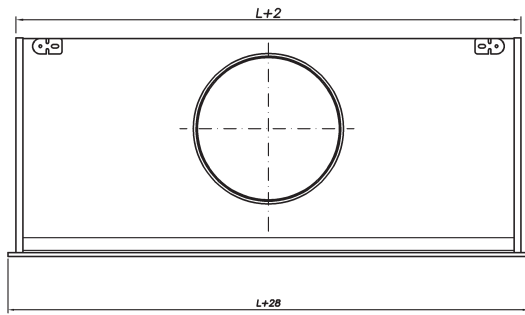


23-R-FF+MM



## Dimensões genéricas

23-R-FF+PE21

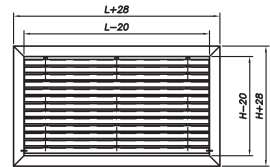
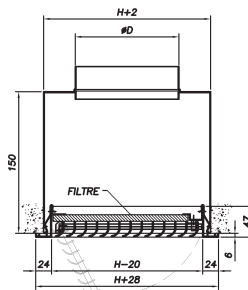
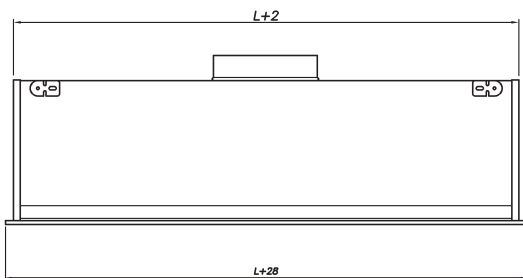


L = LARGEUR (Résevation)  
H = HAUTEUR (Résevation)

FILTRE = L-25 X H-45

DIMENSION MAXIMALE: 1200x600mm  
DIMENSION MINIMUM: 200x150mm

23-R-FF+PE20



L = LARGEUR (Résevation)  
H = HAUTEUR (Résevation)

FILTRE = L-25 X H-45

DIMENSION MAXIMALE: 1200x600mm  
DIMENSION MINIMUM: 200x150mm

## Dados técnicos

Q		Dim.	200x150	300x300	450x250	600x300	600x600	1200x600
(m <sup>3</sup> /h)	(l/s)	A <sub>k</sub> (m <sup>2</sup> )	0,0105	0,0351	0,0443	0,0728	0,1507	0,3066
65	18,1	V <sub>k</sub> (m/s)	1,7					
		ΔP com filtro (Pa)	19					
		ΔP sem filtro (Pa)	5					
		Lwa(dB(A))	24					
100	27,8	V <sub>k</sub> (m/s)	2,6					
		ΔP com filtro (Pa)	45					
		ΔP sem filtro (Pa)	11					
		Lwa(dB(A))	33					
150	41,7	V <sub>k</sub> (m/s)	4,0					
		ΔP com filtro (Pa)	101					
		ΔP sem filtro (Pa)	25					
		Lwa(dB(A))	41					
200	55,6	V <sub>k</sub> (m/s)	5,3	1,6	1,3			
		ΔP com filtro (Pa)	180	16	10			
		ΔP sem filtro (Pa)	45	4	3			
		Lwa(dB(A))	47	24	20			
300	83,3	V <sub>k</sub> (m/s)		2,4	1,9			
		ΔP com filtro (Pa)		36	23			
		ΔP sem filtro (Pa)		9	6			
		Lwa(dB(A))		33	29			
350	97,2	V <sub>k</sub> (m/s)		2,8	2,2	1,3		
		ΔP com filtro (Pa)		49	31	11,4		
		ΔP sem filtro (Pa)		12	8	2,9		
		Lwa(dB(A))		36	32	22		
450	125,0	V <sub>k</sub> (m/s)		3,6	2,8	1,7		
		ΔP com filtro (Pa)		81	51	18,9		
		ΔP sem filtro (Pa)		20	13	4,7		
		Lwa(dB(A))		41	37	28		
550	152,8	V <sub>k</sub> (m/s)		4,3	3,4	2,1		
		ΔP com filtro (Pa)		121	76	28		
		ΔP sem filtro (Pa)		30	19	7		
		Lwa(dB(A))		45	41	32		
700	194,4	V <sub>k</sub> (m/s)			4,4	2,7	1,3	
		ΔP com filtro (Pa)			123	46	11	
		ΔP sem filtro (Pa)			31	11	3	
		Lwa(dB(A))			46	37	23	
850	236,1	V <sub>k</sub> (m/s)				3,2	1,6	
		ΔP com filtro (Pa)				68	16	
		ΔP sem filtro (Pa)				17	4	
		Lwa(dB(A))				41	27	
1000	277,8	V <sub>k</sub> (m/s)				3,8	1,8	
		ΔP com filtro (Pa)				93	22	
		ΔP sem filtro (Pa)				23	5	
		Lwa(dB(A))				44	30	
2000	555,6	V <sub>k</sub> (m/s)					3,7	1,8
		ΔP com filtro (Pa)					87	21
		ΔP sem filtro (Pa)					22	5
		Lwa(dB(A))					45	31
3000	833,3	V <sub>k</sub> (m/s)						2,7
		ΔP com filtro (Pa)						47
		ΔP sem filtro (Pa)						12
		Lwa(dB(A))						40
4000	1111,1	V <sub>k</sub> (m/s)						3,6
		ΔP com filtro (Pa)						84
		ΔP sem filtro (Pa)						21
		Lwa(dB(A))						46

Dados com filtro de eficácia G3.

Dados sem pleno.

### Simbologia

Q (m<sup>3</sup>/h): Caudal de ar.

L<sub>WA</sub> [dB(A)]: Nível de potência sonora. Sem filtro, considerar uma redução de -4 dB(A).

V<sub>k</sub> (m/s): Velocidade efetiva de passagem de ar em m/s.

ΔP com filtro: Perda de carga na grelha com filtro.

ΔP sem filtro: Perda de carga na grelha sem filtro.

**ESTE CATÁLOGO É PROPRIEDADE INTELECTUAL.**

Fica proibida a reprodução parcial ou total do seu conteúdo sem autorização expressa e formal da KOOLAIR, S.L.



# KOOLAIR

**KOOLAIR, S.L.**

Calle Urano, 26

Poligono industrial nº 2 – La Fuensanta

28936 Móstoles - Madrid - (España)

Tel: +34 91 645 00 33

Fax: +34 91 645 69 62

e-mail: [info@koolair.com](mailto:info@koolair.com)

[www.koolair.com](http://www.koolair.com)