

## Difusor 36-STZ

Difusor cuadrado de chapa perforada y placas direccionales. Plenum boca lateral.  
*Square diffuser with perforated face and directional plates. Side entry plenum box.*

# Difusor 36-STZ

## Descripción

Difusor cuadrado con panel perforado, de impulsión. La disposición de sus cuatro placas direccionales internas, permite obtener las descargas de aire en 1, 2, 3 ó 4 sentidos, así como conseguir una descarga vertical, sin utilizar las placas direccionales.

Plenum con boca lateral.

## Aplicación

El panel perforado del difusor es fácilmente desmontable por medio de unos clips de presión accesibles desde el exterior, permitiendo disponer la orientación de las placas direccionales. Estas placas van unidas al panel perforado por medio de muelles de sujeción.

La posibilidad de variar la disposición de las placas direccionales, hace idónea la instalación de este difusor donde se requieran grandes caudales con pequeños alcances.

## Acabados

Pintado en blanco RAL 9010.

Acabados especiales bajo demanda.

## Description

Square perforated face diffuser for supply air. By means of the 4 interior directional plates discharge can be obtained in 1, 2, 3 or 4 directions. When these plates are removed a vertical discharge is obtained.

Side entry plenum box.

## Application

The perforated sheet is easily removable by means of pressure clips, accessible from the outside, so as to be able to change the orientation of the directional plates, which are fixed to the perforated sheet by means of springs.

The possibility to change the orientation of these plates makes this diffuser ideal for installations where large air flow rates with short throws are required.

## Finishes

Painted in white RAL 9010.

Special finishes available upon request.

## Koolair, S.A.

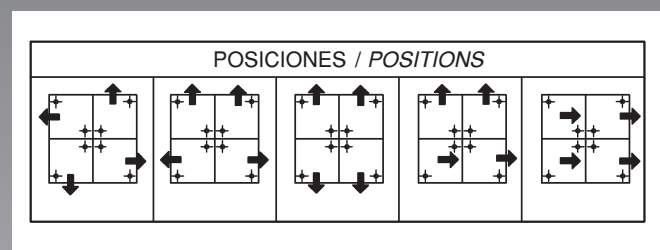
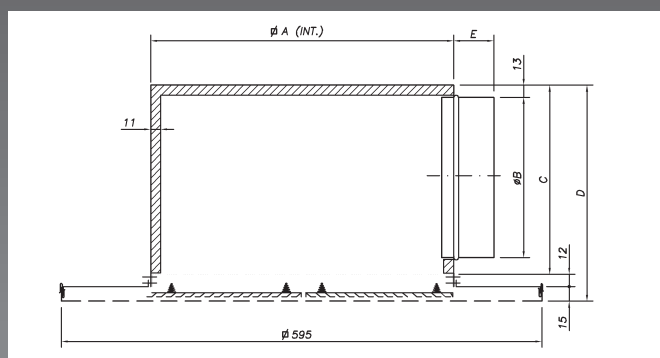
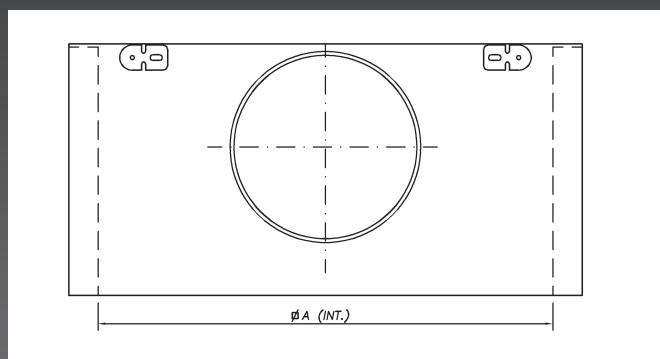
Polígono Industrial 2, La Fuensanta  
28936 Móstoles (Madrid)

Tel.: 34 91 645 00 33. Fax: 34 91 645 69 62

info@koolair.com

www.koolair.com

# KOOLAIR



## DIMENSIONES / DIMENSIONS

NOMINAL	A (INT.)	B	C	D	E
225	225	124	163	190	50
300	300	459	203	230	50
375	375	199	243	270	50
525	525	249	298	325	50

## TABLA DE SELECCIÓN RÁPIDA / QUICK SELECTION TABLE

Tamaño / Size	POTENCIA SONORA - CAUDAL - $\Delta P_{st}$ / SOUND POWER - AIR FLOW - $\Delta P_{st}$				
	m <sup>3</sup> /h (Pa)				
	25 NR	30 NR	35 NR	40 NR	45 NR
150x150	145 (15)	170 (20)	210 (30)	250 (43)	300 (62)
225x255	240 (8)	290 (11)	340 (16)	410 (23)	490 (33)
300x300	340 (5)	410 (7)	490 (10)	590 (15)	700 (21)
375x375	450 (4)	540 (5)	650 (8)	760 (10)	920 (15)
525x525	690 (2)	820 (3)	990 (5)	1.190 (7)	1.400 (9)