

KOOLAIR

série

CEVH-1P

Registo de Desenfumagem
de 1 Porta



ISO 9001

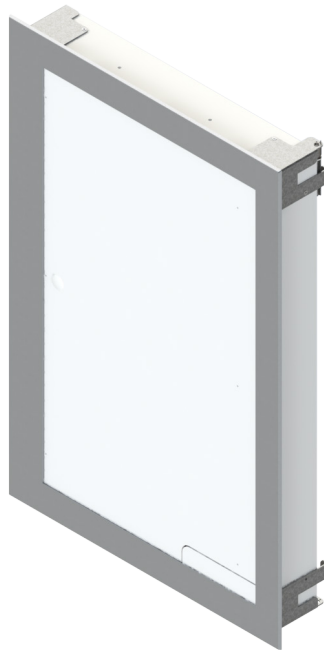
BUREAU VERITAS
Certification

Sistema de Gestión



www.koolair.com

Registo de Desenfumagem CEVH-1P

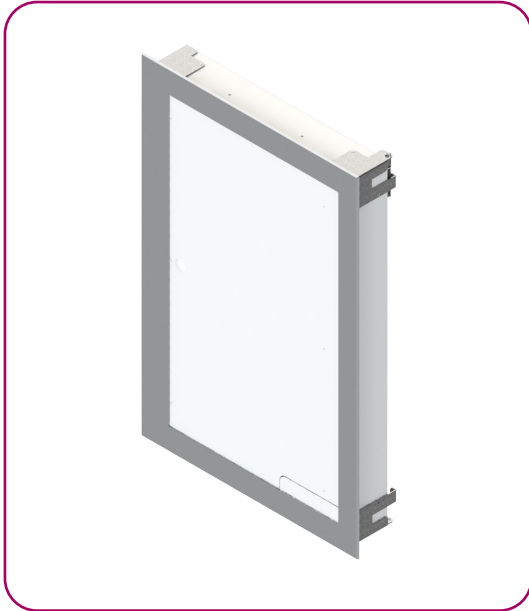


ÍNDICE

Descrição	2
Dimensões	4
Instalação	6
Ligações eléctricas	8
Dados técnicos	9
Codificação	12

Registo de Desenfumagem CEVH-1P

Informação geral



Descrição

Registo de desenfumagem de 1 porta (1P) , com folha dupla, destinado á admissão de ar primário e desenfumagem em edifícios de grande afluência de pessoas, edifício de grande altura,..., homologado segunda a norma de ensaios UNE EN 1366-10 e com classificação segundo a norma EN 13501-4: EI120 (ved i↔o) S 1500 AA multi.

Concebido de acordo com as especificações da Norma EN 12101-8. Composto por uma estrutura em material refratário no exterior, chapa de aço no interior e com duas lâminas batentes em material refratário. Instalação na posição vertical encastrada na parede ou em conduta de evacuação vertical.

Como opcional, para facilitar a instalação pode ser fornecido com quadro metálico de montagem previamente aparafusado à conduta. Integra no lado frontal do registo, ou seja, na parte visível a partir do local , uma grelha de proteção e decoração, modelo RPK , específica para a desenfumagem, fabricada com perfis de alumínio anodizado podendo no entanto ser pintada em cor a definir pela arquitetura.

Pode ser aplicada tanto em extração de fumo (desenfumagem) como também para admissão de ar para compensação uma vez que não necessita respeitar qualquer sentido de passagem do ar.

Os registos de desenfumagem modelo CEVH-1P possuem a marcação CE nº 0370-CPR-3051 em conformidade com a diretiva de produtos de construção RPC-305, segundo a norma EN12101-8.

Acionamento

Acionamento remoto(abertura) através de bobine elétrica (eletroíman) por impulso de corrente e reposição /rearme (fecho) manual (Marcação CE).

Como opcional pode incluir interruptor(es) de fim de curso para sinalização de registo aberto , fechado, ou ambos os estados.

Tipos de bobine (eletroíman) disponíveis:

- Bobine elétrica á emissão - 24 Vcc
- Bobine elétrica á emissão - 48 Vcc
- Bobine elétrica á emissão - 24 Vca
- Bobine elétrica á emissão - 48 Vca
- Bobine elétrica á emissão - 220 Vca

O mecanismo de acionamento e rearme está integrado na parte central do registo e está protegido da passagem do fumo e da temperatura.

Registo de Desenfumagem CEVH-1P

Informação geral

Marcação CE

O registo de desenfumagem Koolair, modelo CEVH-1P, possui marcação CE, nº 0370-CPR-3051 em cumprimento com o regulamento RPC-305, de acordo com a norma EN12101-8.

Normativa

Registo de desenfumagem modelo CEVH-1P está homologado segundo a Norma Europeia de ensaio UNEEN 1366-10 e norma Europeia de classificação UNE-EN 13501-4, onde EI 120 (ved i↔o) S 1500 AA multi:

(E) Integridade

(I) Isolamento

(120) Resistência 120 minutos (ved) . Montagem vertical em conduta

(i ↔ o) Simétrica. Apta para fogo em ambas as direções (interior-exterior e exterior-interior)

(S) Estanquidade. Fugas através das lâminas de fecho < 200 m³/h*m² de registo

(1500) Apto para nível de pressões de trabalho de 1500 Pa negativos (extração) e 500 Pa positivos (admissão).


(AA) Acionamento automático.

(multi) Adequado para sistemas de vários compartimentos.

Para garantir o correto funcionamento do registo de desenfumagem é essencial ler e cumprir as indicações do manual de instalação e funcionamento. Além disso, devem ser tidas em consideração as normas nacionais vigentes.

Na nossa página Web (www.koolair.com) poderá encontrar mais informação e atualizações, assim como o manual de instalação e funcionamento deste e outros produtos.

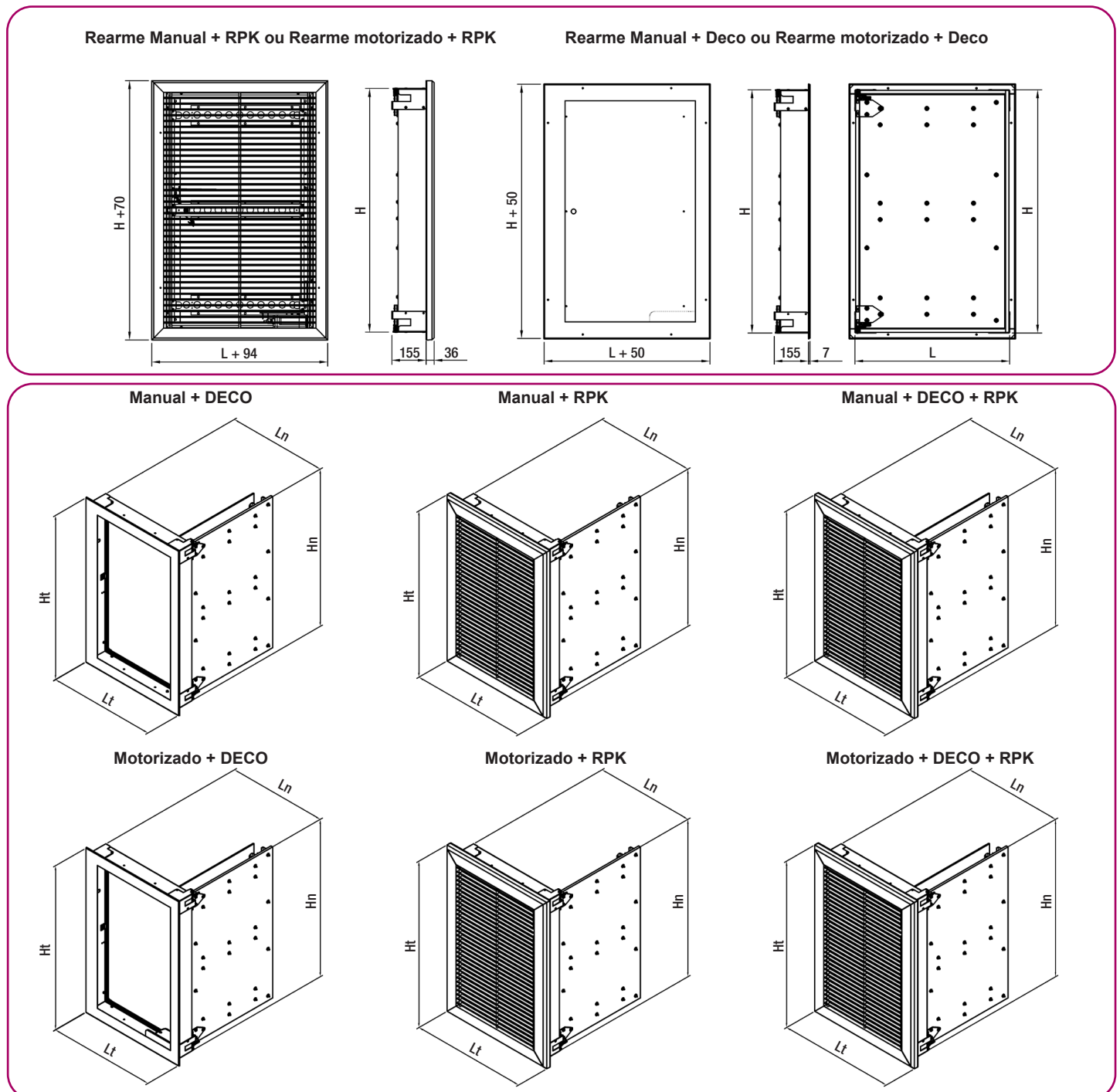
Desempenhos declarados de extracção de fumos

CEVH-1P CPR-3051		Dimensões (mm)	Localização da instalação	Instalação	Classificação
CE		L: 300 → 700 H: 385 → 1100	Conduta de evacuação de fumos	Conduta vertical certificado 1366-8	EI-120 (ved i↔o) S 1500 AA multi (500 Pa)

Registo de Desenfumagem CEVH-1P

Dimensões

Desenho do registo



Legenda

P = Profundidade da lâmina.

Lt = Comprimento total exterior.

Ht = Altura total exterior.

Ln = Comprimento nominal do registo (passagem de ar).

Hn = Altura nominal do registo (passagem de ar).

Registo de Desenfumagem CEVH-1P

Dimensões

Dimensões e orifícios

Comprimento nominal Ln (mm)	Comprimento exterior Lt [mm]						
	DECO	RPK	RPK-1A	RPK-2A	RPK-X	RPK-P	RPK-S
[mm]							
300	350	394	394	434	410	434	394
350	400	444	444	484	460	484	444
400	450	494	494	534	510	534	494
450	500	544	544	584	560	584	544
500	550	594	594	634	610	634	594
550	600	644	644	684	660	684	644
600	650	694	694	734	710	734	694
650	700	744	744	784	760	784	744
700	750	794	794	834	810	834	794

Altura nominal Hn	Altura exterior Ht [mm]						
	DECO	RPK	RPK-1A	RPK-2A	RPK-X	RPK-P	RPK-S
[mm]							
385	435			455			
400	450			470			
450	500			520			
500	550			570			
550	600			620			
600	650			670			
650	700			720			
700	750			770			
750	800			820			
800	850			870			
850	900			920			
900	950			970			
950	1000			1020			
1000	1050			1070			
1050	1100			1120			
1100	1150			1170			

Legenda

DECO. Quadro e placa decorativa (sem grelha de proteção).

RPK. Grelha de proteção com núcleo fixo com fixação por parafusos na aba (parafusos á vista).

RPK-1A. Grelha de proteção com núcleo desmontável / amovível com fixação por parafusos na aba (parafusos á vista).

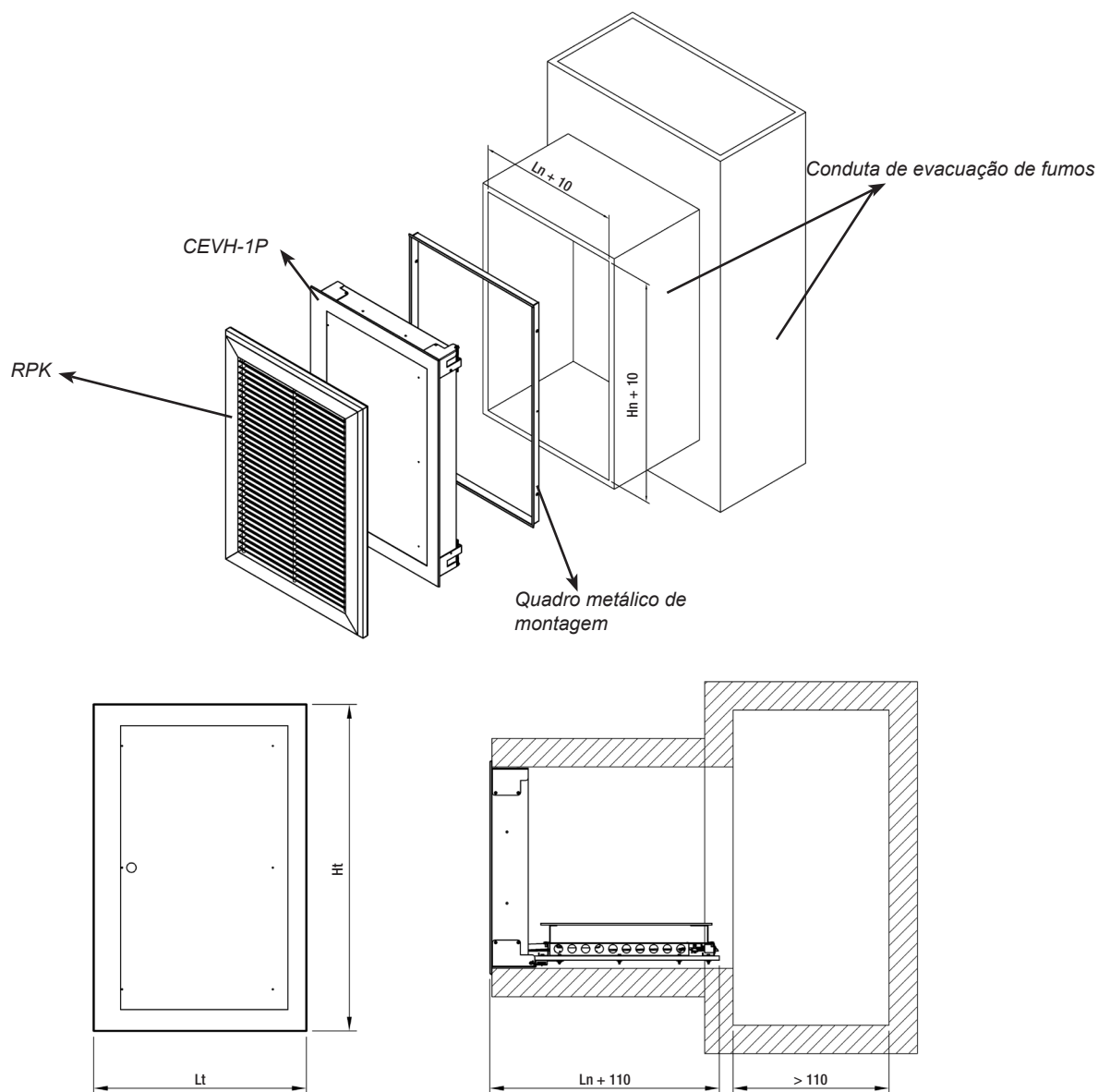
RPK-2A. Grelha de proteção com núcleo desmontável / amovível com fixação por parafusos ocultos.

RPK-S. Grelha de proteção com núcleo fixo com fixação por parafusos na aba (parafusos á vista).

RPK-P. Grelha de proteção com núcleo fixo com fixação por parafusos ocultos.

RPK-X. Grelha de proteção com dobrável tipo porta – abertura para o lado - com fixação por parafusos ocultos.

Registo de Desenfumagem CEVH-1P Instalação



Instalação do registo CEVH-1P com condutas que diferem das submetidas ao ensaio de certificação:

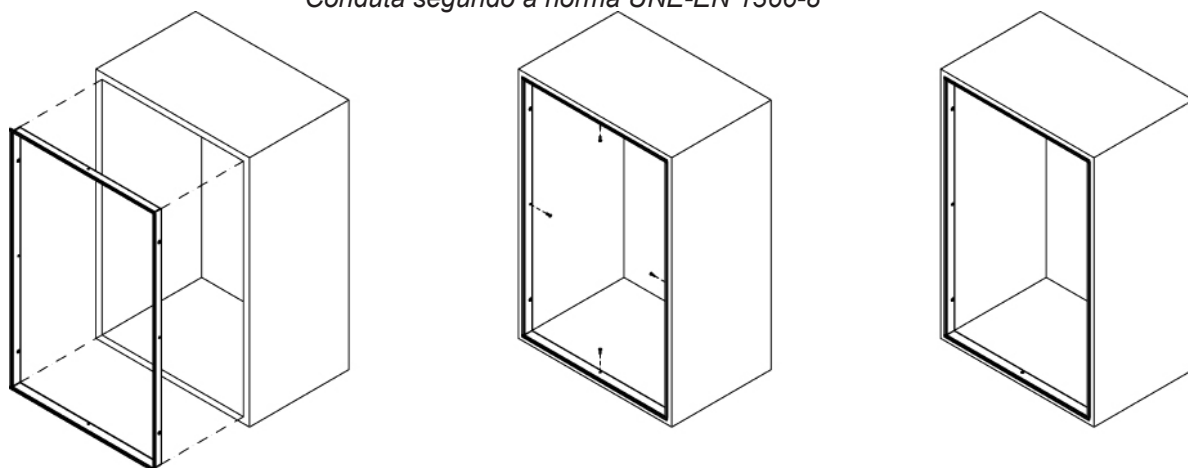
O registo de desenfumagem, CEVH-1P, para sistemas de vários compartimentos (Multi), é aplicado em condutas submetidas a ensaios segundo a norma EN1366-8 de acordo com o **caso apropriado** ou fabricadas a partir de materiais com a mesma densidade ou maior espessura que os utilizados no ensaio de certificação. A instalação da conduta deve ser executada de acordo com as PV do fabricante.

Registo de Desenfumagem CEVH-1P

Instalação com o quadro de montagem

Utilização de quadro de montagem

Conduza segundo a norma UNE-EN 1366-8

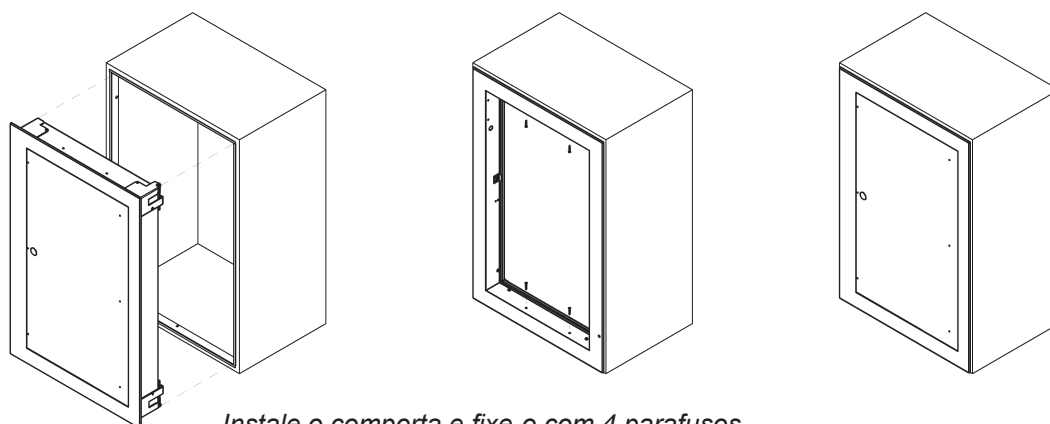


Instale o quadro de montagem e fixe-o com 4 parafusos.

Precauções:

- Prestar atenção à perpendicularidade do quadro de montagem antes da sua instalação.
- Fixar o quadro na conduta com a ajuda de 4 parafusos fornecidos com o quadro.
- Furar um orifício para a passagem das ligações à conduta.

Instalação do registo CEVH -1P



Instale o comporta e fixe-o com 4 parafusos.

- Instalar o registo encastrado no quadro de montagem ou conduta. **Utilizar como topo as patilhas dobráveis incluídas na envolvente do registo.**

- Fixar o registo no quadro com a ajuda de 4 parafusos fornecidos com a quadro.
- Terminar a montagem tapando todas os furos do parafuso com massa intumescente.

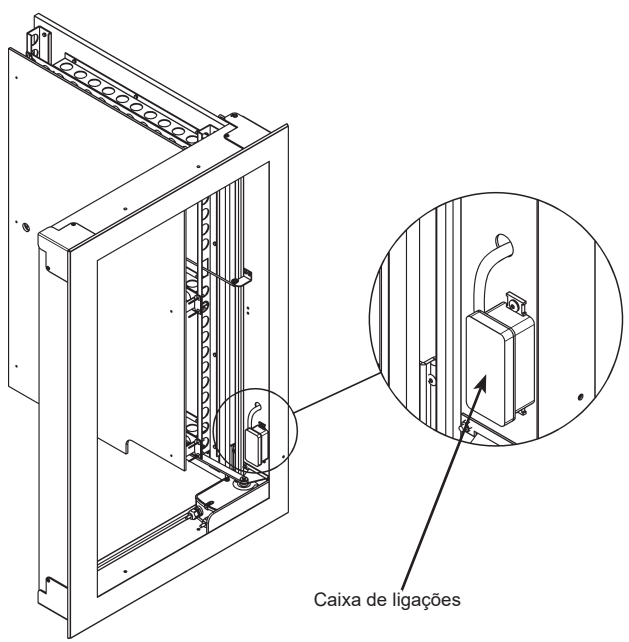
Sendo um elemento de segurança, o registo deve ser armazenado e manuseado com cuidado. Precauções:

- Armazenar num local resguardado da humidade.
- Evitar o contacto com a água.
- Evitar a deformação do corpo do registo durante a montagem e selagem.
- Evitar choques e inclinação do registo durante a deslocação.
- É recomendada a utilização do quadro metálico de montagem para facilitar a instalação do registo.

Registo de Desenfumagem CEVH-1P

Ligações elétricas

Conexiones eléctricas



Acesso a ligações elétricas dentro da caixa de junção:

- Bobine (eletroímã)
- Contacto de início e fim de curso.
- Motor (de acordo com o modelo).

Legenda

B-IMP (Bobine (eletroímã) á emissão).

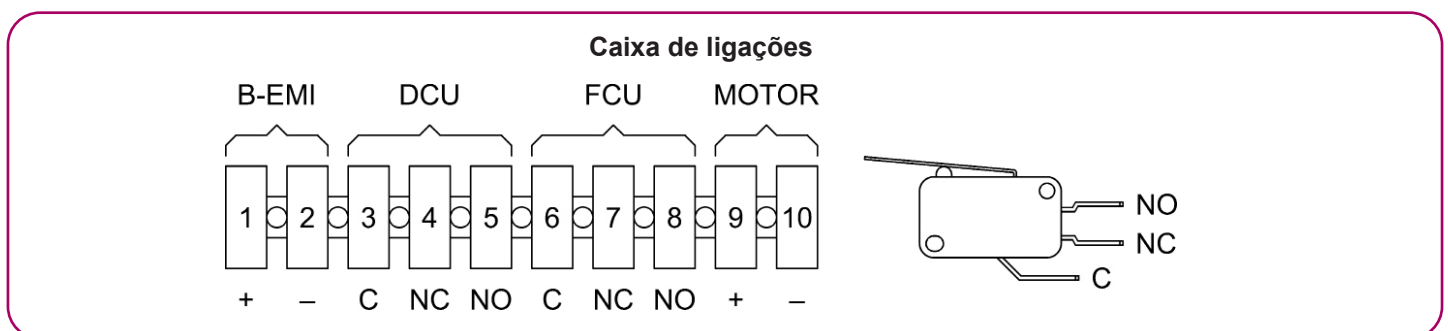
FDCU (início e fim de curso): contacto de sinalização de posição de espera (fechado) e segurança (aberto).

FCU (fim de curso): contacto sinalização de posição de segurança (aberto).

DCU (Inicio de curso): contacto de sinalização de posição de espera (fechado).

Acionamento por bobine (eletroímã) eléctrica por emissão de corrente e rearme manual ou motorizado:

- Opções para acionamento por bobine e rearme manual:
 - o Bobine eléctrica á emissão - 24 v. c.c.
 - o Bobine eléctrica á emissão - 48 v. c.c.
 - o Bobine eléctrica á emissão - 24 v. c.a.
 - o Bobine eléctrica á emissão - 48 v. c.a.
 - o Bobine eléctrica á emissão - 230 v. c.a.
- Opções para acionamento por bobine e rearme motorizado:
 - o Bobine eléctrica á emissão - 24 v. c.c.
 - o Bobine eléctrica á emissão - 48 v. c.c.
 - o Bobine eléctrica á emissão - 24 v. c.a.
 - o Bobine eléctrica á emissão - 48 v. c.a.
 - o Bobine eléctrica á emissão - 230 v. c.a.
- Motor para rearme do registo (fecho)
 - o Servomotor BL-24/48 V - Corrente Contínua / Corrente Alternada.



* Na Marcação CE não é exigível duplicar o interruptor de início (DCU, DCB) e fim de curso (FCU, FCB).

Registo de desenfumagem CEVH-1P

Áreas de passagem

Tabela de Área de passagem m² – Rearme manual – Versões CEVH-1P e CEVH-1P + RPK

Altura Hn (mm)	Comprimento Ln (mm)								
	300	350	400	450	500	550	600	650	700
385	0,078	0,094	0,111	0,127	0,143	0,159	0,176	0,192	0,208
400	0,082	0,099	0,116	0,133	0,150	0,167	0,184	0,201	0,218
450	0,094	0,113	0,133	0,152	0,172	0,191	0,211	0,230	0,250
500	0,106	0,128	0,150	0,172	0,194	0,216	0,238	0,260	0,282
550	0,118	0,142	0,167	0,191	0,216	0,240	0,265	0,289	0,314
600	0,130	0,157	0,184	0,211	0,238	0,265	0,292	0,319	0,346
650	0,142	0,171	0,201	0,230	0,260	0,289	0,319	0,348	0,378
700	0,154	0,186	0,218	0,250	0,282	0,314	0,346	0,378	0,410
750	0,166	0,200	0,235	0,269	0,304	0,338	0,373	0,407	0,442
800	0,178	0,215	0,252	0,289	0,326	0,363	0,400	0,437	0,474
850	0,190	0,229	0,269	0,308	0,348	0,387	0,427	0,466	0,506
900	0,202	0,244	0,286	0,328	0,370	0,412	0,454	0,496	0,538
950	0,214	0,258	0,303	0,347	0,392	0,436	0,481	0,525	0,570
1000	0,226	0,273	0,320	0,367	0,414	0,461	0,508	0,555	0,602
1050	0,238	0,287	0,337	0,386	0,436	0,485	0,535	0,584	0,634
1100	0,250	0,302	0,354	0,406	0,458	0,510	0,562	0,614	0,666

Tabela de Área de passagem m² – Rearme motorizado – Versões CEVH-1P e CEVH-1P + RPK

Altura Hn (mm)	Comprimento Ln (mm)						
	400	450	500	550	600	650	700
400	0,109	0,126	0,143	0,160	0,177	0,194	0,211
450	0,126	0,145	0,165	0,184	0,204	0,223	0,243
500	0,143	0,165	0,187	0,209	0,231	0,253	0,275
550	0,160	0,184	0,209	0,233	0,258	0,282	0,307
600	0,177	0,204	0,231	0,258	0,285	0,312	0,339
650	0,194	0,223	0,253	0,282	0,312	0,341	0,371
700	0,211	0,243	0,275	0,307	0,339	0,371	0,403
750	0,228	0,262	0,297	0,331	0,366	0,400	0,435
800	0,245	0,282	0,319	0,356	0,393	0,430	0,467
850	0,262	0,301	0,341	0,380	0,420	0,459	0,499
900	0,279	0,321	0,363	0,405	0,447	0,489	0,531
950	0,296	0,340	0,385	0,429	0,474	0,518	0,563
1000	0,313	0,360	0,407	0,454	0,501	0,548	0,595
1050	0,330	0,379	0,429	0,478	0,528	0,577	0,627
1100	0,347	0,399	0,451	0,503	0,555	0,607	0,659

Registo de desenfumagem CEVH-1P

Áreas de passagem

Tabela de Área de passagem m² – Rearme Manual – Versões CEVH-1P + DECO e CEVH-1P + DECO + RPK

Altura Hn (mm)	Comprimento Ln (mm)								
	300	350	400	450	500	550	600	650	700
385	0,054	0,068	0,083	0,097	0,111	0,125	0,140	0,154	0,168
400	0,057	0,072	0,087	0,102	0,117	0,132	0,147	0,162	0,177
450	0,067	0,084	0,102	0,119	0,137	0,154	0,172	0,189	0,207
500	0,076	0,096	0,116	0,136	0,156	0,176	0,196	0,216	0,236
550	0,086	0,108	0,131	0,153	0,176	0,198	0,221	0,243	0,266
600	0,095	0,120	0,145	0,170	0,195	0,220	0,245	0,270	0,295
650	0,105	0,132	0,160	0,187	0,215	0,242	0,270	0,297	0,325
700	0,114	0,144	0,174	0,204	0,234	0,264	0,294	0,324	0,354
750	0,124	0,156	0,189	0,221	0,254	0,286	0,319	0,351	0,384
800	0,133	0,168	0,203	0,238	0,273	0,308	0,343	0,378	0,413
850	0,143	0,180	0,218	0,255	0,293	0,330	0,368	0,405	0,443
900	0,152	0,192	0,232	0,272	0,312	0,352	0,392	0,432	0,472
950	0,162	0,204	0,247	0,289	0,332	0,374	0,417	0,459	0,502
1000	0,171	0,216	0,261	0,306	0,351	0,396	0,441	0,486	0,531
1050	0,181	0,228	0,276	0,323	0,371	0,418	0,466	0,513	0,561

Tabela de Área de passagem m² – Rearme Motorizado – Versões CEVH-1P + DECO e CEVH-1P + DECO + RPK

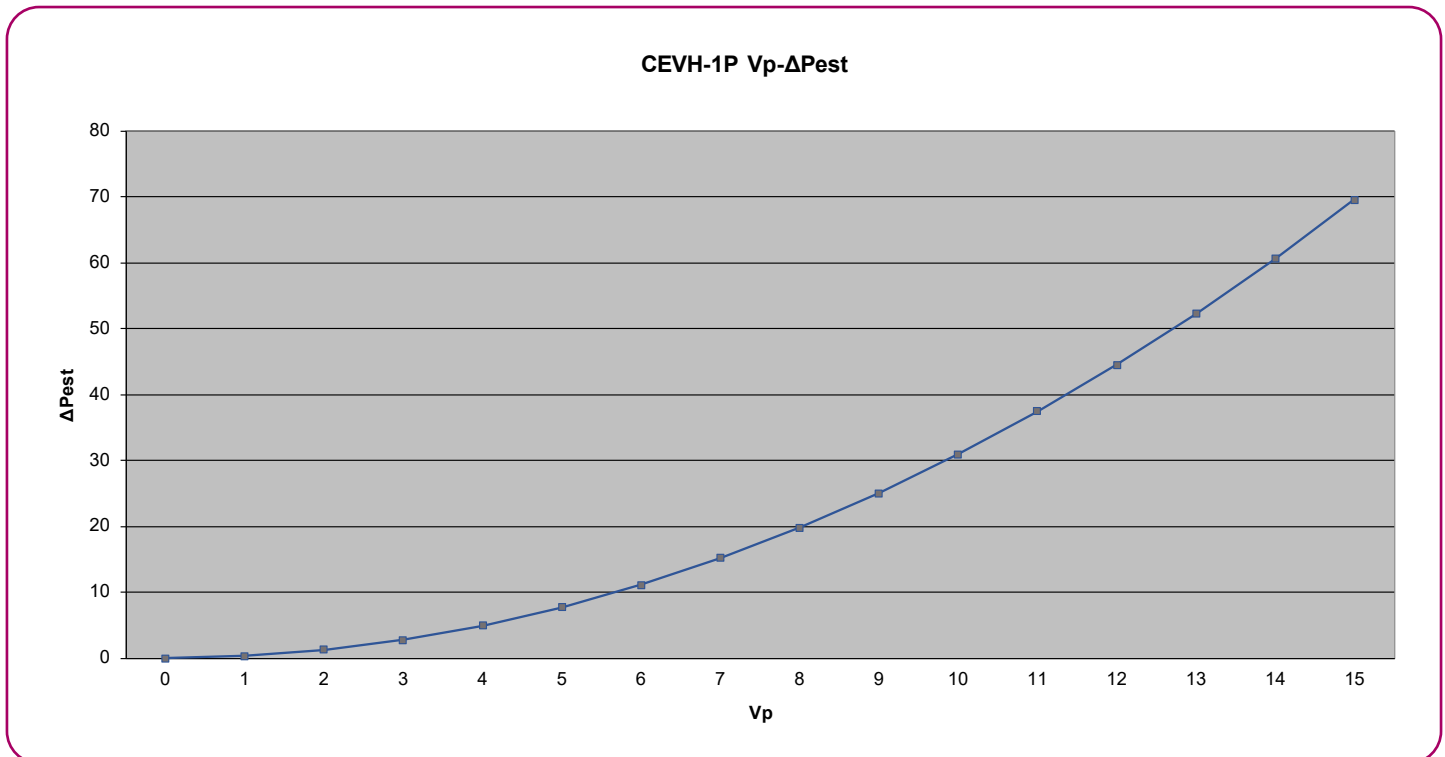
Altura Hn (mm)	Comprimento Ln (mm)						
	400	450	500	550	600	650	700
400	0,105	0,122	0,139	0,156	0,173	0,190	0,207
450	0,122	0,141	0,161	0,180	0,200	0,219	0,239
500	0,139	0,161	0,183	0,205	0,227	0,249	0,271
550	0,156	0,180	0,205	0,229	0,254	0,278	0,303
600	0,173	0,200	0,227	0,254	0,281	0,308	0,335
650	0,190	0,219	0,249	0,278	0,308	0,337	0,367
700	0,207	0,239	0,271	0,303	0,335	0,367	0,399
750	0,224	0,258	0,293	0,327	0,362	0,396	0,431
800	0,241	0,278	0,315	0,352	0,389	0,426	0,463
850	0,258	0,297	0,337	0,376	0,416	0,455	0,495
900	0,275	0,317	0,359	0,401	0,443	0,485	0,527
950	0,292	0,336	0,381	0,425	0,470	0,514	0,559
1000	0,309	0,356	0,403	0,450	0,497	0,544	0,591
1050	0,326	0,375	0,425	0,474	0,524	0,573	0,623
1100	0,343	0,395	0,447	0,499	0,551	0,603	0,655

Registo de desenfumagem CEVH-1P

Áreas de passagem

Gráfico CEVH-1P

Perda de carga do registo em função da velocidade de passagem do ar no registo – CEVH-1P.



Simbologia:

V_p velocidade da passagem de ar no registo em m/s.
 ΔP_{est} perda de carga estática no registo em Pa.

Exemplo de seleção:

Para calcular a perda de carga de um registo CEVH-1P para um determinado caudal Q [m³/h] :

- Determinasse a da área de passagem [m²] do registo segundo tabela de área livre de passagem para o tipo de registo pretendido .
- A partir desta área e de um determinado caudal é obtida a velocidade de passagem.
- Através da velocidade de passagem, no gráfico anterior retira-se o da perda de carga (Pa).

Fórmula 1:

$$V_p = \frac{Q}{A} = \frac{\left(\frac{10000 \frac{m^3}{h}}{3600 \frac{s}{h}} \right)}{0,602 \text{ m}^2} = 4,61 \text{ m/s}$$

Apresentamos dois exemplos de cálculo, para dois tipos de registos distintos :

Exemplo 1:

Rearme Manual CEVH1P / CEVH-1P + RPK

Para um registo do tipo Rearme Manual CEVH1P / CEVH-1P + RPK (página10) de dimensões nominais 700x1000 mm teremos uma área livre de 0,602 m². Para um caudal 10000 m³/h a velocidade de passagem do ar é calculada usando a fórmula 1.

Neste caso, $V_p = 4,61$ m/s que uma vez introduzida no gráfico anterior permite determinar a perda de carga estática $\Delta P_{est} = 8$ Pa.

Exemplo 2:

Rearme Motorizado CEVH1P + DECO / CEVH-1P + DECO + RPK

Para um registo do tipo Rearme Motorizado CEVH1P + DECO / CEVH-1P + DECO + RPK (página 11) de dimensões nominais 700x1000 mm teremos uma área livre de 0,523 m². Para um caudal 10000 m³/h a velocidade de passagem do ar é calculada usando a fórmula 1 .

Neste caso, $V_p = 5,31$ m/s que uma vez introduzida no gráfico anterior permite determinar a perda de carga estática $\Delta P_{est} = 9$ Pa.

Registo de Desenfumagem CEVH-1P

Codificação

Modelo

CEVH - 1P L x H [mm] a primeira medida é referente ao comprimento do registo e a segunda medida referente á altura do registo

Rearme

Rearme Manual (L: 300 a 700 mm, H: 385 a 1050 mm)	MANUAL
Rearme Motorizado (L: 300 a 700 mm, H: 400 a 1100 mm)	MOTOR

Acionamento

Bobine elétrica á emissão - 24 Vcc	T24E CC
Bobine elétrica á emissão - 48 Vcc	T48E CC
Bobine elétrica á emissão - 24 Vca	T24E CA
Bobine elétrica á emissão - 48 Vca	T48E CA
Bobine elétrica á emissão - 230 Vca	T230E CA

Sinalização do estado do registo

Sem contactos de fim de curso	
Com contacto de início e fim de curso – sinaliza estado aberto e fechado	FDCU
Com contacto de início de curso – Sinaliza o registo fechado	DCU
Com contacto de fim de curso – Sinaliza o registo aberto	FCU

Acessórios de montagem

Sem aro de montagem	
Com aro de montagem em metal	MM

Acessórios de montagem

Sem placa decorativo e moldura	
Com placa decorativo e moldura	DECO

Grelha

Sem acessório

- RPK
- RPK-1A
- RPK-2A
- RPK-X
- RPK-XS
- RPK-P
- RPK-S

Nota: Acessórios combináveis entre si.

Registo de Desenfumagem CEVH-1P

Codificação

Acabamento

Sem tratamento
Alumínio anodizado fosco
Pintado RAL-9016 fosco
Pintado RAL-9016 brilho
Pintado RAL-9005 fosco
Pintado RAL-9005 brilho
Preparado para pintar
Pintado RAL-9010 fosco
Pintado RAL-9010 brilho
Pintado RAL-7042
Anodização a definir
Pintado em cor a definir

Comprimento

300
350
400
450
500
550
600
650
700

Altura

385
400
450
500
550
600
650
700
750
800
850
900
950
1000
1020
1100

ESTE CATÁLOGO É PROPRIEDADE INTELECTUAL.

Fica proibida a reprodução parcial ou total do seu conteúdo sem autorização expressa e formal da KOOLAIR, S.L.

CPT-CEVH-1P-0619-00



KOOLAIR

KOOLAIR, S.L.

Calle Urano, 26

Poligono industrial nº 2 – La Fuensanta

28936 Móstoles - Madrid - (España)

Tel: +34 91 645 00 33

Fax: +34 91 645 69 62

e-mail: info@koolair.com

www.koolair.com