

DCL



Catálogo Difusor DCL



Difusor circular

Descripción del producto

Difusor circular plano, marca KOOLAIR, modelo **DCL**, tamaño _ mm (\varnothing de conexión). Puede incorporar cuello de montaje y compuerta de regulación.
Acabado pintado en RAL a definir. Altura de instalación recomendada entre 2,5 y 5 m.

Fijaciones

SM. Sistema de montaje.

49CML. Cuello de montaje con compuerta de regulación.

PCFS. Plenum circular fijo de conexión superior de chapa de acero galvanizado. (-A. Aislado interiormente)

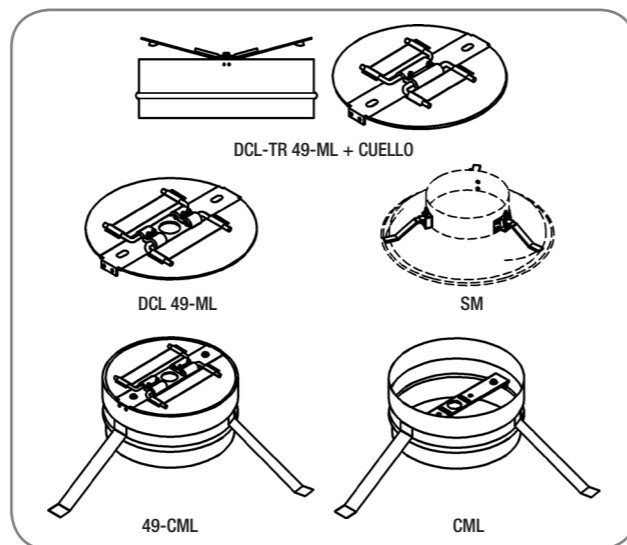
PCFL. Plenum circular fijo de conexión lateral de chapa de acero galvanizado. (-A. Aislado interiormente)

Otros modelos

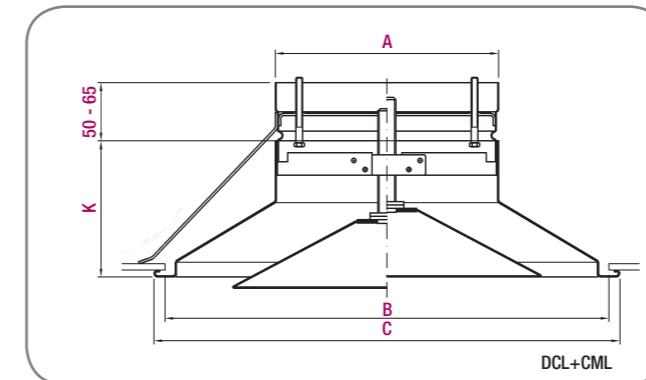
DCL-Q. Difusor circular integrado en placa de 595x595 (**hasta tamaño 315**) para instalar en falso techo modular.

DCL-TR. Difusor circular termostático.

DCL-TR-Q. Difusor circular termostático integrado en placa de 595x595 (**hasta tamaño 315**) para instalar en falso techo modular.



Dimensiones genéricas



Modelo	$\varnothing A$	$\varnothing B$	$\varnothing C$	K
125	124	252	272	90
160	159	286	316	90
200	199	385	415	121
250	249	468	498	123
315	314	566	606	142

Unidad en mm

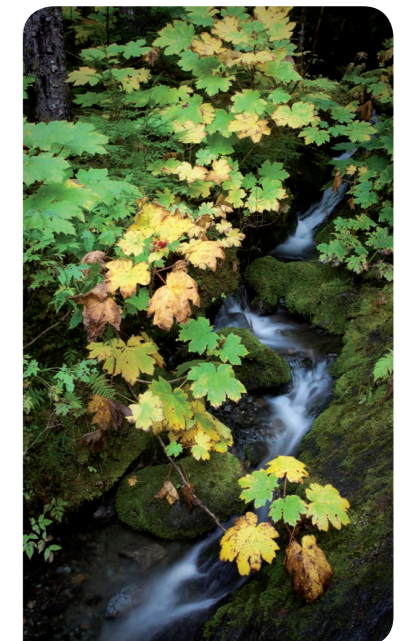
Tabla de selección (Impulsión horizontal)

Tamaño	Q (m ³ /h)	L _{WA} [dB(A)]	ΔP_t (Pa)	X (m)
125	135	24	11	0,5
	180	32	18	0,7
	230	40	30	0,9
160	160	24	11	0,6
	230	32	20	0,9
	300	40	36	1,2
200	300	24	15	1,0
	390	32	23	1,3
	515	40	41	1,7
250	480	24	14	1,4
	600	32	24	1,7
	800	40	42	2,3
315	720	24	15	1,8
	860	32	23	2,2
	1150	40	40	2,9

Tabla de selección (Impulsión vertical *)

Tamaño	Q (m ³ /h)	L _{WA} [dB(A)]	ΔP_t (Pa)	Y _{max} (m)
125	140	32	24	3,3
	185	40	41	4,3
	240	48	70	5,6
160	215	32	28	3,5
	280	40	48	4,5
	365	48	82	5,9
200	265	32	17	2,4
	360	40	31	3,2
	495	48	58	4,4
250	470	32	21	3,3
	625	40	37	4,3
	840	48	67	5,8
315	760	32	21	3,8
	1000	40	37	5,0
	1300	48	62	6,5

* Aplicar descarga vertical para altura de techo > 3 m o en instalaciones vistas.



SIMBOLOGÍA

Q (m³/h): Caudal de aire.
L_{WA} [dB(A)]: Nivel de potencia sonora.
 ΔP_t (Pa): Pérdida de carga.
X (m): Alcance horizontal para una velocidad máxima en zona ocupada de 0,25 m/s, un salto térmico $\Delta T = -10^\circ C$ (frío) y una altura de instalación de 3 m.
Y_{max} (m): Penetración vertical máxima de la vena de aire para un salto térmico de $10^\circ C$ (calor).