

KOOLAIR

serie

DF-LIT-E

Difusores lineales
de ranura oculta



ISO 9001

BUREAU VERITAS
Certification

Sistema de Gestión



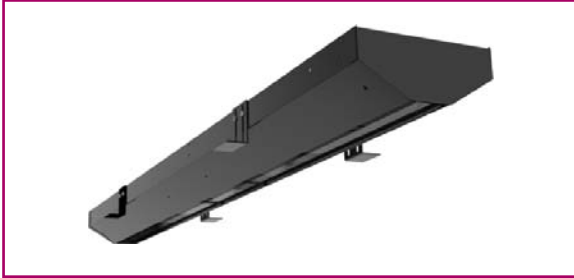
www.koolair.com

ÍNDICE

Difusor lineal DF-LIT-E	
Descripción	2
Dimensiones y Tablas de selección	3
Ejecuciones y acabados	4



Difusor lineal DF-LIT-E



Descripción

Difusor lineal de ranura oculta, modelo DF-LIT-E, para su instalación en falsos techos continuos de escayola o de paneles suspendidos.

Se caracteriza por la ausencia de perfilera vista, ser prácticamente imperceptibles y adecuados para instalarse de forma continua, aportando un alto grado de estética a la ejecución. Posibilidad de fabricar diferentes anchos de ranura, en función del caudal por metro lineal que se requiera impulsar o retornar.

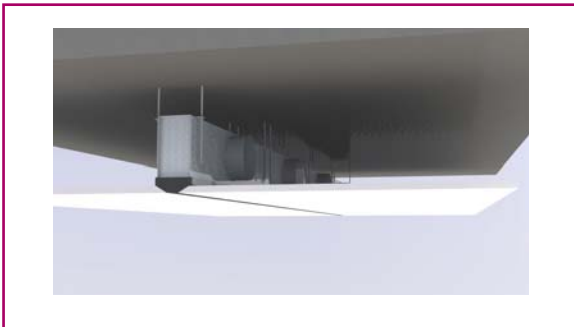


Utilización

Los difusores lineales ocultos modelo DF-LIT-E están indicados para su instalación en techo, para instalaciones de caudal constante e incluso para variable debido a la adecuada estabilidad de la vena de aire.

La altura de instalación recomendada se comprende entre 2,5 y 4 m aproximadamente. El rango de caudal recomendado por metro lineal oscila de 150 a 500 m³/h, con alcances hasta de 6 m para $\Delta T \pm 10$ °C, dependiendo del ancho de ranura que se lleve a cabo.

En una misma línea continua se pueden alternar tramos de difusor de impulsión con otros de retorno, incluso estos últimos sin plenum de conexión.



Acabados

Acabado en aluminio anodizado pintado en RAL-9005, con el fin de ver solamente una ranura en el techo.

Incorpora plenum de conexión lateral de chapa de acero galvanizada, opcionalmente con aislamiento interior y compuerta de regulación accesible desde el local.

DF-LIT-E
DF-LIT-E-R

Difusor lineal invisible.
Difusor lineal invisible de retorno

15,20,33, 40, 50

Ranuras.

PF
PFA

Plenum fijo sin aislamiento.
Plenum fijo con aislamiento.

Dimensiones generales DF-LIT-E

Difusor lineal DF-LIT-E

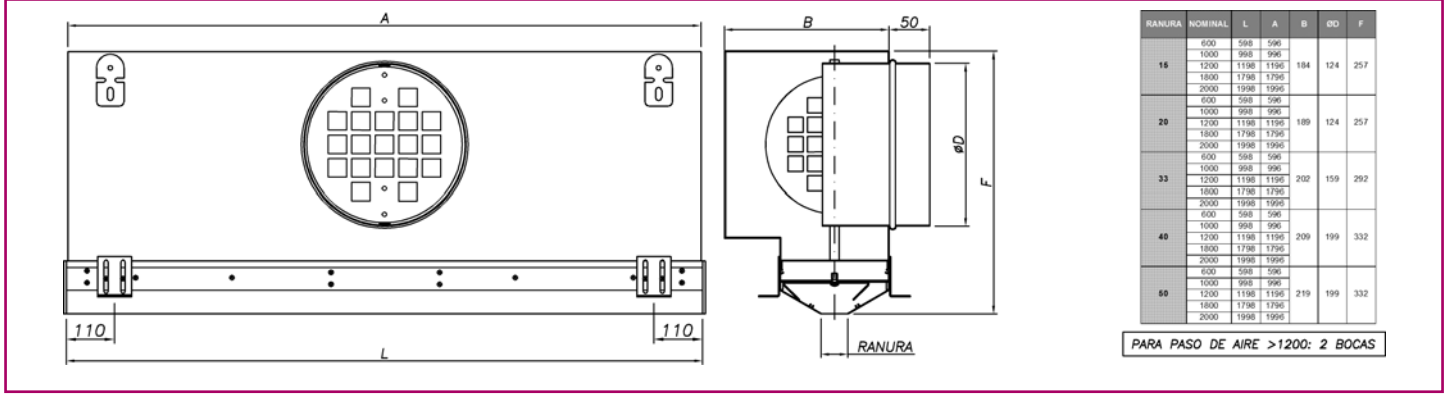


Tabla de selección DF-LIT-E

Q		Dim	1000-15	1000-20	1000-33	1000-40	1000-50
(m³/h)	(l/s)	A _k (m²)	0,01275	0,01700	0,02490	0,03000	0,03750
100	27,8	V _k (m/s)	2,2	1,6			
		X (m)	3,4	3,0			
		P _t (Pa)	8	5			
		L _w -dB(A)	23	<20			
150	41,7	V _k (m/s)	3,3	2,5	1,7	1,4	
		X (m)	5,2	4,5	3,7	3,4	
		P _t (Pa)	18	10	5	3	
		L _w -dB(A)	33	28	22	<20	
200	55,6	V _k (m/s)	4,4	3,3	2,2	1,9	1,5
		X (m)	6,9	6,0	4,9	4,5	4,0
		P _t (Pa)	32	18	8	6	4
		L _w -dB(A)	39	35	29	26	22
250	69,4	V _k (m/s)	5,4	4,1	2,8	2,3	1,9
		X (m)	8,6	7,4	6,1	5,6	5,0
		P _t (Pa)	50	28	13	9	6
		L _w -dB(A)	44	40	34	31	27
300	83,3	V _k (m/s)	6,5	4,9	3,3	2,8	2,2
		X (m)	10,3	8,9	7,4	6,7	6,0
		P _t (Pa)	73	41	19	13	8
		L _w -dB(A)	49	44	38	35	32
350	97,2	V _k (m/s)		5,7	3,9	3,2	2,6
		X (m)		10,4	8,6	7,8	7,0
		P _t (Pa)		56	26	18	11
		L _w -dB(A)		48	42	39	35
400	111,1	V _k (m/s)		6,5	4,5	3,7	3,0
		X (m)		11,9	9,8	9,0	8,0
		P _t (Pa)		73	34	23	15
		L _w -dB(A)		51	45	42	38
500	138,9	V _k (m/s)			5,6	4,6	3,7
		X (m)			12,3	11,2	10,0
		P _t (Pa)			53	36	23
		L _w -dB(A)			50	47	43
600	166,7	V _k (m/s)				5,6	4,4
		X (m)				13,4	12,0
		P _t (Pa)				52	34
		L _w -dB(A)				51	48
700	194,4	V _k (m/s)				6,5	5,2
		X (m)				15,7	14,0
		P _t (Pa)				71	46
		L _w -dB(A)				55	51
800	222,2	V _k (m/s)					5,9
		X (m)					16,0
		P _t (Pa)					60
		L _w -dB(A)					54

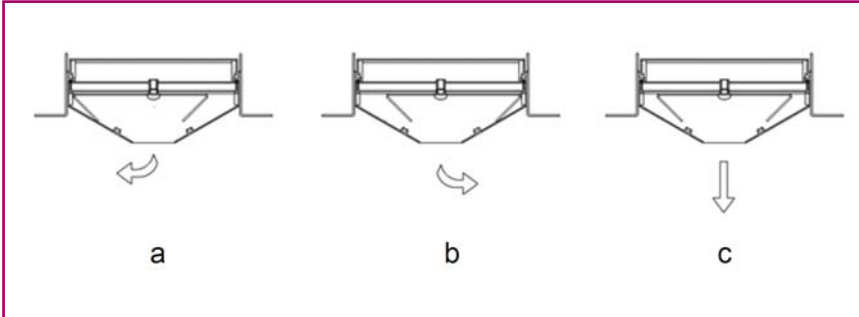
Simbología:

- Q** Caudal de aire en m³/h
- A_k** Área efectiva de impulsión en m²
- V_k** Velocidad efectiva de impulsión en m/s
- X** Alcance para una velocidad máxima de 0.25 m/s en zona ocupada ΔT = 0°C, instalado a una altura de 3 m.
- P_t** Pérdida de carga total en Pa
- dB(A)** Nivel de potencia sonora en dB(A)

Ejecuciones y acabados

Ejecución

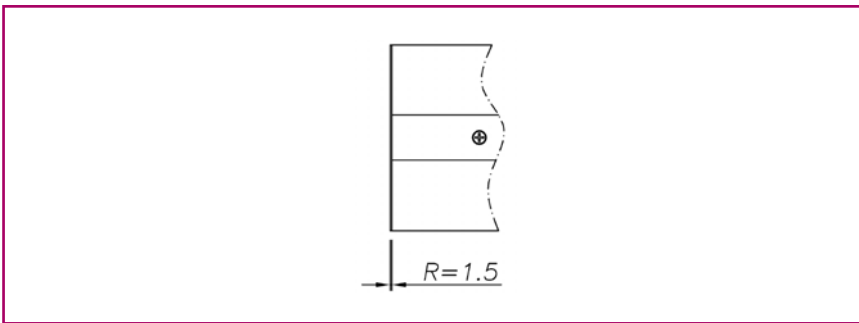
Orientación del caudal de aire en función de la posición de la lama deflectora.



- Posición de la lama deflectora de aire para difusión horizontal hacia la izquierda.
- Posición de la lama deflectora de aire para difusión horizontal hacia la derecha.
- Posición de la lama deflectora de aire para difusión vertical.

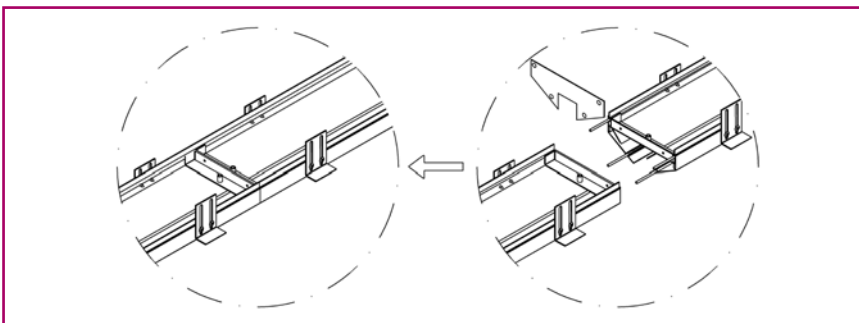
Acabados - Remate final para formar líneas

Existen un sistema de remate final del difusor.



R1,5 Remate final de 1,5 mm.

Difusores con longitud superior a 2.000 mm.



Los difusores de longitud superior a 2.000 mm se suministran en piezas separadas que se ensamblan entre sí por varillas de alineación para su perfecto alineamiento, llevando los tramos cabeceros ángulos o tapas de remate en el extremo.

Especificación técnica

Difusor lineal invisible, modelo DF-LIT-E, de longitud 1000 con ranura de 40 para instalación en falsos techos modulares o continuos, para impulsión horizontal con efecto Coanda. Remate final de 1,5 mm. Incorpora plenum de alimentación sin aislar de chapa de acero galvanizado y compuerta de regulación en la boca de entrada accesible desde el local. Acabado estándar pintado en RAL-9010 brillo, bajo demanda en RAL a definir.

DF-LIT-E 1000 - 40 - R1,5 - PF



KOOLAIR

KOOLAIR, S.A.

Calle Urano, 26

Poligono industrial nº 2 – La Fuensanta

28936 Móstoles - Madrid - (España)

Tel: +34 91 645 00 33

Fax: +34 91 645 69 62

e-mail comercial: comercial@koolair.com

e-mail Koolair: info@koolair.com

www.koolair.com