

KOOLAIR

série

DF-LIT-E

Difusores lineares
de ranhura oculta



ISO 9001

BUREAU VERITAS
Certification

Sistema de Gestión

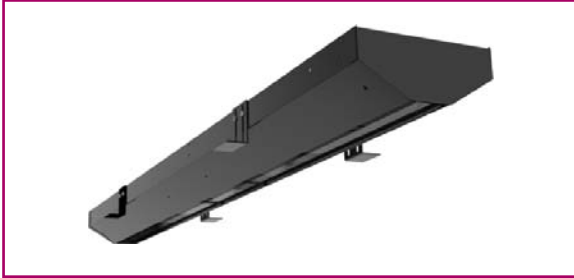


www.koolair.com

ÍNDICE

Difusor linear DF-LIT-E	
Descrição	2
Dimensões e Quadros de selecção	3
Acessórios e Montagem	4

Dimensões gerais DF-LIT-E



Descrição

Difusor linear de ranhura oculta, modelo DF-LIT-E, para instalação em tectos falsos contínuos de estuque ou de painéis neles suspensos.

É caracterizado pela ausência de perfis à vista, praticamente imperceptível e adequado para ser instalado de forma contínua, contribuindo para um elevado grau de estética na execução. Possibilidade de fabricar diferentes larguras de ranhura, em função do caudal por metro linear que se pretenda insuflar ou retornar.

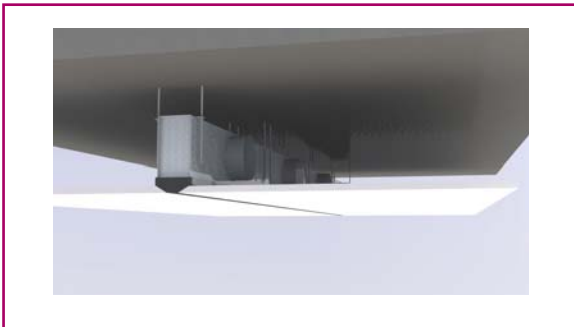


Utilização

Os difusores lineares ocultos modelo DF-LIT-E são indicados para a sua instalação em tecto, para instalações de caudal constante e mesmo para variável, devido à adequada estabilidade do jacto de ar.

A altura de instalação recomendada está compreendida entre 2,5 e 4 m, aproximadamente. O intervalo de caudal recomendado por metro linear oscila de 150 a 500 m³/h, com alcances até 6 m para $\Delta T \pm 10$ °C, dependendo da largura da ranhura que se realize.

Numa mesma linha contínua podem ser alternados troços de difusor de insuflação com outros de retorno, mesmo estes últimos sem plenum de ligação.



DF-LIT-E Difusor linear invisível
DF-LIT-E-R Difusor linear invisível de retorno

**15, 20, 33,
40, 50** Ranhuras.

PF Plenum fixo sem isolamento.
PFA Plenum fixo com isolamento.

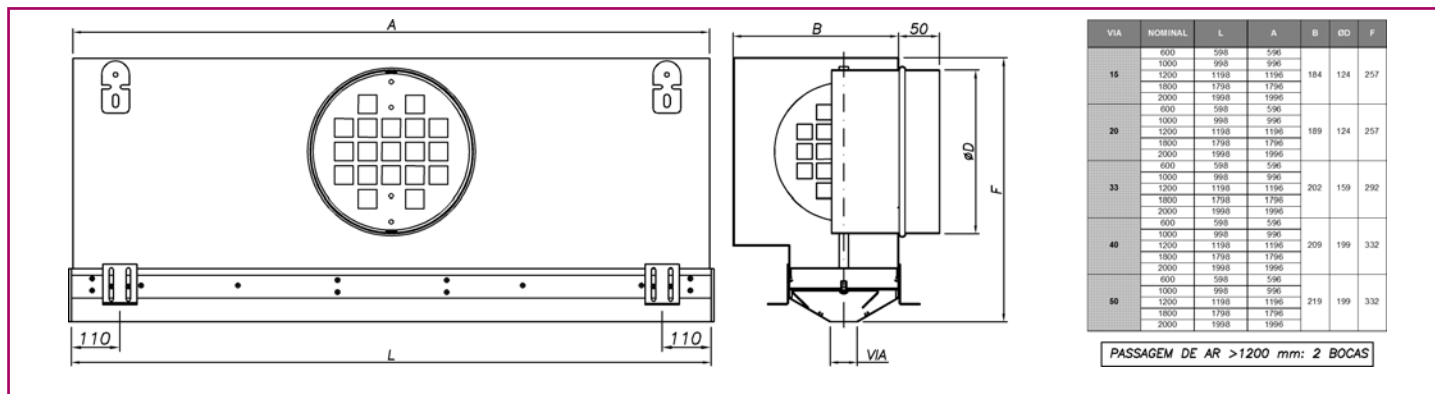
Acabamentos

Acabamento padrão pintado em cor negra (RAL 9005), com a finalidade de apenas se ver uma ranhura no tecto.

Integra plenum de ligação lateral de chapa de aço galvanizada, opcionalmente com isolamento interior e registo de caudal acessível desde o local.

Dimensões gerais DF-LIT-E

Difusor linear DF-LIT-E



Quadro de selecção DF-LIT-E

Q		Dim	1000-15	1000-20	1000-33	1000-40	1000-50
(m³/h)	(l/s)		0,01275	0,01700	0,02490	0,03000	0,03750
100	27,8	Vk (m/s)	2,2	1,6			
		X (m)	3,4	3,0			
		P _t (Pa)	8	5			
		L _w -dB(A)	23	<20			
150	41,7	Vk (m/s)	3,3	2,5	1,7	1,4	
		X (m)	5,2	4,5	3,7	3,4	
		P _t (Pa)	18	10	5	3	
		L _w -dB(A)	33	28	22	<20	
200	55,6	Vk (m/s)	4,4	3,3	2,2	1,9	1,5
		X (m)	6,9	6,0	4,9	4,5	4,0
		P _t (Pa)	32	18	8	6	4
		L _w -dB(A)	39	35	29	26	22
250	69,4	Vk (m/s)	5,4	4,1	2,8	2,3	1,9
		X (m)	8,6	7,4	6,1	5,6	5,0
		P _t (Pa)	50	28	13	9	6
		L _w -dB(A)	44	40	34	31	27
300	83,3	Vk (m/s)	6,5	4,9	3,3	2,8	2,2
		X (m)	10,3	8,9	7,4	6,7	6,0
		P _t (Pa)	73	41	19	13	8
		L _w -dB(A)	49	44	38	35	32
350	97,2	Vk (m/s)		5,7	3,9	3,2	2,6
		X (m)		10,4	8,6	7,8	7,0
		P _t (Pa)		56	26	18	11
		L _w -dB(A)		48	42	39	35
400	111,1	Vk (m/s)		6,5	4,5	3,7	3,0
		X (m)		11,9	9,8	9,0	8,0
		P _t (Pa)		73	34	23	15
		L _w -dB(A)		51	45	42	38
500	138,9	Vk (m/s)			5,6	4,6	3,7
		X (m)			12,3	11,2	10,0
		P _t (Pa)			53	36	23
		L _w -dB(A)			50	47	43
600	166,7	Vk (m/s)				5,6	4,4
		X (m)				13,4	12,0
		P _t (Pa)				52	34
		L _w -dB(A)				51	48
700	194,4	Vk (m/s)				6,5	5,2
		X (m)				15,7	14,0
		P _t (Pa)				71	46
		L _w -dB(A)				55	51
800	222,2	Vk (m/s)					5,9
		X (m)					16,0
		P _t (Pa)					60
		L _w -dB(A)					54

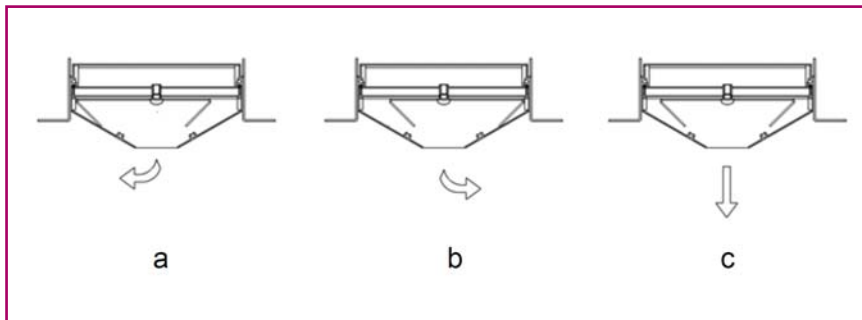
Simbologia:

Q	Caudal de ar em m³/h
A_k	Área efectiva de insuflação em m²
V_k	Velocidade efectiva de insuflação em m/s
X	Alcance do jacto de ar em m
P_t	Perda de carga total em Pa
dB(A)	Nível de potência sonora em dB(A)

Execuções e acabamentos

Execução

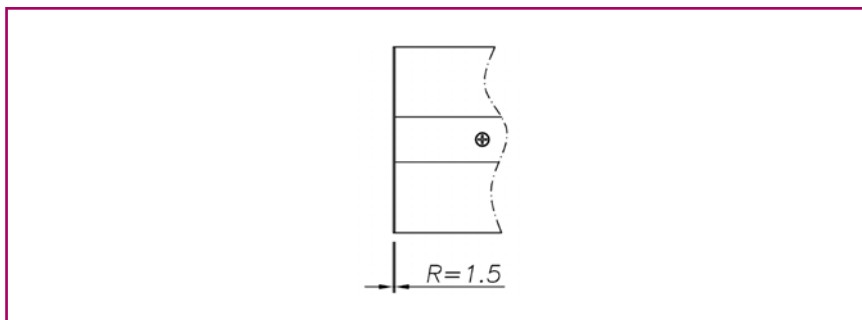
Orientação do caudal de ar em função da posição da lâmina deflectora.



- Posição da lâmina deflectora de ar para difusão horizontal para a esquerda.
- Posição da lâmina deflectora de ar para difusão horizontal para a direita.
- Posição da lâmina deflectora de ar para difusão vertical.

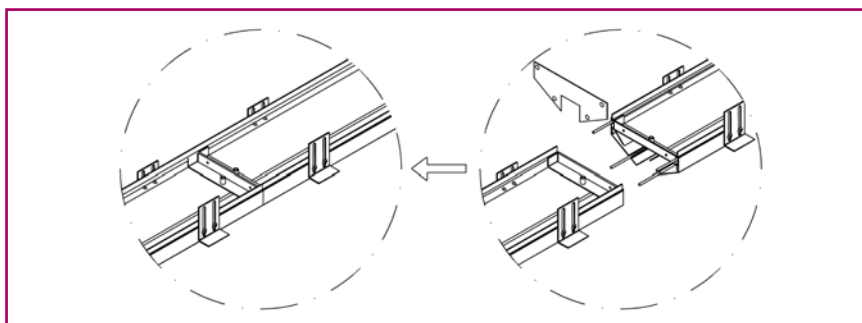
Acabamentos - Remate final para formar linhas

Existe um sistema de remate final do difusor.



R1,5 Remate final de 1,5 mm.

Difusores com comprimento superior a 2.000 mm.



Os difusores de comprimento superior a 2.000 mm são fornecidos em peças separadas que se encaixam entre si por hastes de alinhamento para perfeito alinhamento, levando os troços da cabeceira ângulos de remate no extremo.

Especificação técnica

Difusor linear oculto, modelo DF-LIT-E, com 1000 de comprimento com ranhura de 40 para instalação em tectos falsos modulares ou contínuos, para insuflação horizontal com efeito Coanda. Remate final de 1,5 mm. Integra plenum sem ou com isolamento, de chapa de aço galvanizado e registo de caudal na gola do plenum, acessível desde o local. Acabamento padrão pintado em RAL-9005, a pedido em RAL a definir.

DF-LIT-E 1000 - 40 - R1,5 - PF



KOOLAIR, S.A.

Calle Urano, 26

Poligono industrial nº 2 – La Fuensanta

28936 Móstoles - Madrid - (España)

Tel: +34 91 645 00 33

Fax: +34 91 645 69 62

e-mail: info@koolair.com

www.koolair.com