



Tobera DF-49 Termorregulable

Evita la estratificación y controla la velocidad del aire en la zona ocupada.

It avoids stratification and controls the air velocity in the occupied zone.

Tobera DF-49

Termorregulable

Funcionamiento

Al impulsar aire caliente (dibujo 1), el mecanismo actúa de tal manera que provoca el desplazamiento vertical de la tobera hacia abajo, encontrando el ángulo de impulsión óptimo previamente calculado, sin necesidad de hacerlo de forma manual o con un motor, entrando el aire en zona ocupada de un modo correcto cubriendo toda la sala. Este mecanismo mueve la tobera en sentido vertical hasta un máximo de -30° aproximadamente. El efecto contrario se produce al impulsar aire frío (dibujo 2).

Operation

When hot air is supplied (drawing 1), the own mechanism moves the nozzle downwards, finding the optimum angle previously set, with no need of power or manual operation. This way, the air joins the occupied zone with the right angle covering all the room. This mechanism moves the nozzle vertically until approximately -30° maximum. The opposite effect is produced air is supplied when cold (drawing 2).

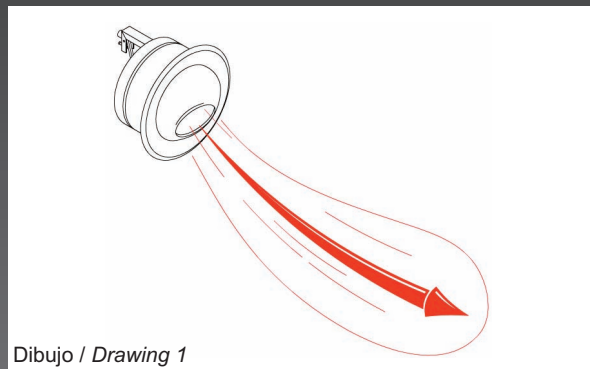
Componentes

El tornillo (1) regula la posición de frío. Su función es fijar el tope de giro de la tobera. El ángulo estándar es 0° . A medida que aumenta la temperatura del aire de impulsión, el elemento térmico (2) presiona la palanca de accionamiento (3), de tal manera que la tobera se va inclinando los grados correspondientes hacia abajo. Del mismo modo, si la temperatura de impulsión disminuye, hace que el elemento térmico (2) se retraiga y ocurra el efecto contrario, es decir, la tobera se mueva hacia arriba. Existe una escala de inclinación donde se observa el grado de giro de la tobera.

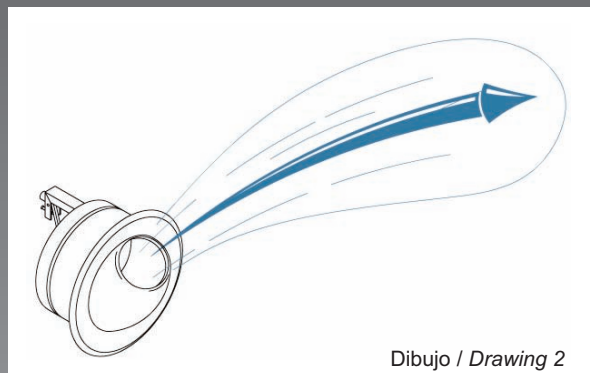
Components

The screw (1) works as stop when the nozzle swivels up for cooling, the standard angle being 0° . As the temperature of the supply air increases, the thermostatable element (2) starts to push the operation lever (3). The nozzle will move downwards in direct proportion to the temperature of the supply air. In the same way, if the supply air temperature decreases, the thermostatable element (2) starts to release pressure against the operation lever (3) allowing the nozzle to swivel upwards. There is a scale where the inclination angle of the nozzle is showed.

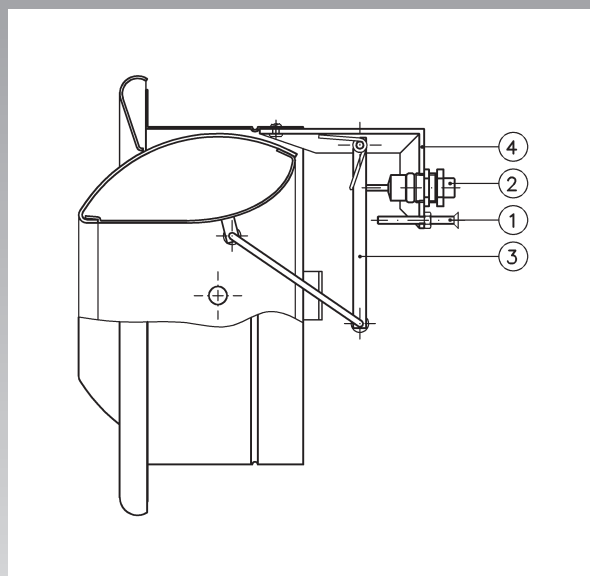
KOOLAIR



Dibujo / Drawing 1



Dibujo / Drawing 2



Koolair, S.A.

Polígono Industrial 2, La Fuensanta
28936 Móstoles (Madrid)

Tel.: 34 91 645 00 33. Fax: 34 91 645 69 62

info@koolair.com

www.koolair.com