

# KOOLAIR

serie

## KCD-2W-IR

Difusor cuadrado de  
dos direcciones para  
impulsión y retorno

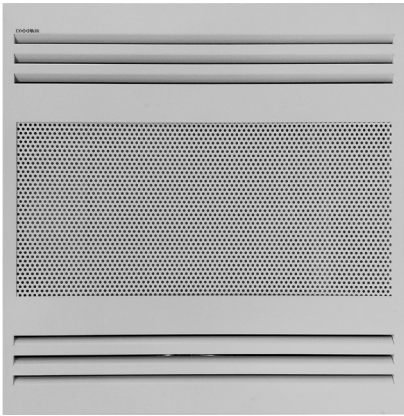
[www.koolair.com](http://www.koolair.com)

## Difusor cuadrado de dos direcciones para impulsión y retorno KCD-2W-I/R

### ÍNDICE

Descripción	2
Dimensiones	3
Tabla de selección	4
Codificación	5

## KCD-2W-I/R - Difusor cuadrado de dos direcciones para impulsión y retorno



### Descripción

Difusor cuadrado con impulsión y retorno de aire integrado en la misma unidad. Impulsión en dos direcciones. Concebido para instalaciones de caudal variable o constante, marca Koolair, modelo **KCD-2W-I/R** de \_x\_ - 2 ó 3 tres vías, para impulsión y retorno de aire.

Núcleo central de chapa perforada. Producto equipado con dos plenums independientes para impulsión y retorno de aire fabricados en chapa de acero galvanizado, bajo pedido disponible con compuerta de regulación en la boca de impulsión accesible desde el falso techo (-RE).

Portafiltras mediante flejes integrado en el retorno. Opción de filtro bajo pedido en retorno con eficacia **-G2**, **-G3** ó **-G4**.

Difusor fabricado en chapa de acero galvanizado, pintado en RAL a definir.

Altura de instalación recomendada entre 2,5 y 4m.



### Otros modelos

**KCD-2W-I/R PF.** Difusor cuadrado de 595 x 595 mm, para instalar en falso techo modular de impulsión en dos direcciones para impulsión y retorno de aire con núcleo central de chapa perforada desmontable.

**KCD-2W-I/R LxH.** Difusor cuadrado de dos direcciones para impulsión y retorno de aire de dimensiones LxH.



### Fijaciones

**-PFL(R)/PFL.** Plenum fijo boca conexión lateral en retorno y plenum fijo boca lateral en impulsión.

**-PFL(R)/PFS.** Plenum fijo boca conexión lateral en retorno y plenum fijo boca superior en impulsión.



### Accesorios

**-A.** Aislado.

**-RE.** Con compuerta de regulación accesible desde falso techo.

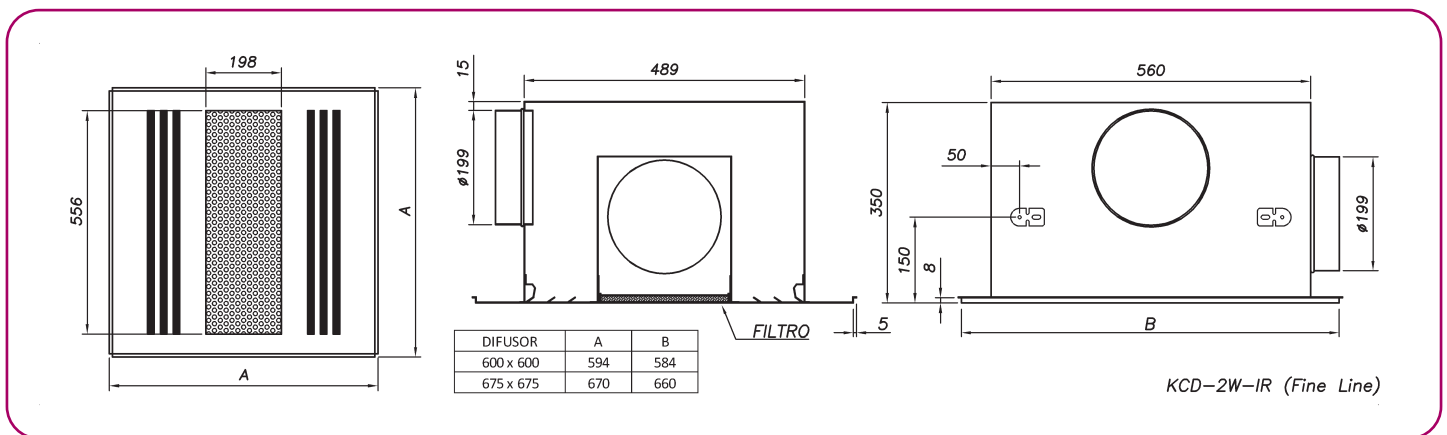
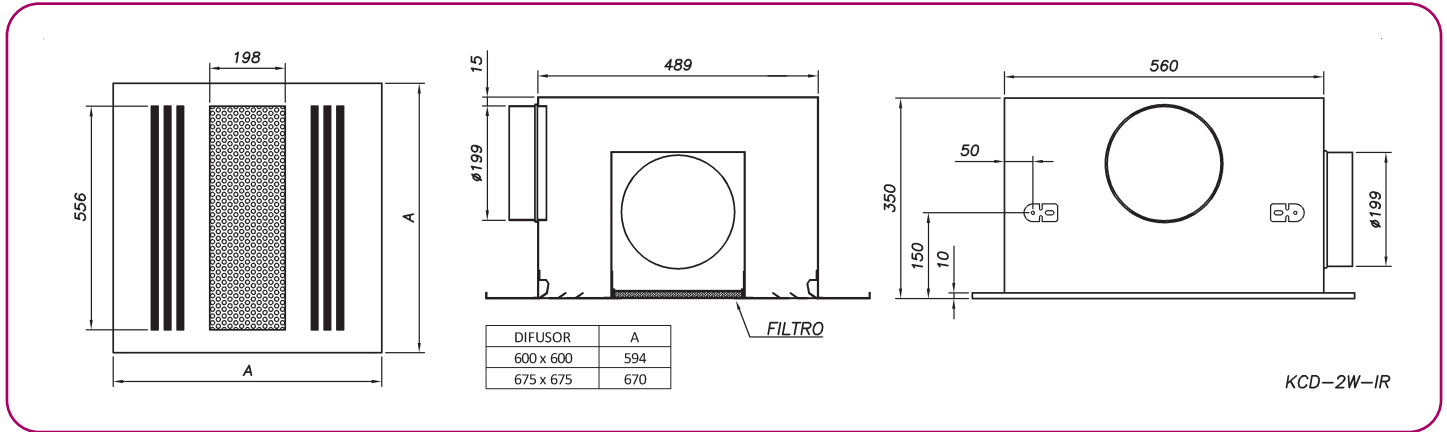
**-G2.** Filtro eficacia G2

**-G3.** Filtro eficacia G3

**-G4.** Filtro eficacia G4

## Dimensiones

Opción para configuración plenum PFL(R) / PFL.



Posibilidad de fabricar placa de difusor para adaptar en placa de falso techo de diseño determinado y plenum a medida en función de la disponibilidad de falso techo.

## Tabla de selección

Q		A <sub>k</sub> [m <sup>2</sup> ]	N° Vías			
			2		3	
[m <sup>3</sup> /h]	[l/s]		Impulsión	Retorno	Impulsión	Retorno
			0,0212	0,0500	0,0318	0,0500
220	61,1	V <sub>k</sub> [m/s]	2,9	1,2		
		X [m]	2,9	-		
		ΔP [Pa]	5	7		
		LwA [dB(A)]	24	<20		
290	80,6	V <sub>k</sub> [m/s]	3,8	1,6	2,5	1,6
		X [m]	3,8	-	3,1	-
		ΔP [Pa]	9	12	4	12
		LwA [dB(A)]	31	<20	24	<20
350	97,2	V <sub>k</sub> [m/s]	4,6	1,9	3,1	1,9
		X [m]	4,6	-	3,8	-
		ΔP [Pa]	12	17	6	17
		LwA [dB(A)]	36	22	29	22
400	111,1	V <sub>k</sub> [m/s]	5,2	2,2	3,5	2,2
		X [m]	5,3	-	4,3	-
		ΔP [Pa]	16	22	7	22
		LwA [dB(A)]	40	25	32	25
450	125,0	V <sub>k</sub> [m/s]	5,9	2,5	3,9	2,5
		X [m]	5,9	-	4,9	-
		ΔP [Pa]	21	28	9	28
		LwA [dB(A)]	43	28	36	28
500	138,9	V <sub>k</sub> [m/s]	6,6	2,8	4,4	2,8
		X [m]	6,6	-	5,4	-
		ΔP [Pa]	25	34	11	34
		LwA [dB(A)]	46	31	39	31
550	152,8	V <sub>k</sub> [m/s]	7,2	3,1	4,8	3,1
		X [m]	7,3	-	5,9	-
		ΔP [Pa]	31	41	14	41
		LwA [dB(A)]	49	33	41	33
600	166,7	V <sub>k</sub> [m/s]			5,2	3,3
		X [m]			6,5	-
		ΔP [Pa]			16	49
		LwA [dB(A)]			44	35
650	180,6	V <sub>k</sub> [m/s]			5,7	3,6
		X [m]			7,0	-
		ΔP [Pa]			19	58
		LwA [dB(A)]			46	37
700	194,4	V <sub>k</sub> [m/s]			6,1	3,9
		X [m]			7,6	-
		ΔP [Pa]			22	67
		LwA [dB(A)]			48	39

### SIMBOLOGÍA

Q (m<sup>3</sup>/h): Caudal de aire.

A<sub>k</sub> (m<sup>2</sup>): Área efectiva

V<sub>k</sub> (m/s): Velocidad efectiva

L<sub>wA</sub> [dB(A)]: Nivel de potencia sonora.

ΔP (Pa): Pérdida de carga.

X (m): Alcance horizontal de la vena de aire para una velocidad en zona ocupada de 0,25 m/s, en condiciones isotermas y una altura de instalación de 3 m.

Datos en retorno con difusor con filtro de eficacia G3.

Datos para tamaños de difusor de 600 x 600 y 675 x 675.

Para otras capacidades de caudal, es decir, otro número de vías, consultar al Departamento Técnico.

## Codificación

<b>Modelo</b>	KCD-2W-IR	Difusor cuadrado con impulsión y retorno de aire
<b>Vías</b>	2 ó 3	número de vías
<b>Tipo de placa</b>	Placa estándar Placa Fine Line	
<b>Filtro</b>	- G2 G3 G4	sin filtro filtro eficacia G2 filtro eficacia G3 filtro eficacia G4
<b>Componentes</b>	PFL/PFL  PFL/PFS	plenum fijo boca conexión lateral en retorno y plenum fijo boca lateral en impulsión  plenum fijo boca conexión lateral en retorno y plenum fijo boca superior en impulsión
<b>Accesorios</b>	- RE A	sin compuerta de regulacion en boca con compuerta de regulacion en boca accesible desde falso techo aislado
<b>Tratamiento</b>	RAL ...	acabado en RAL a definir
<b>Tamaño</b>	600x600 675x675	placa de 600 x 600 mm placa de 675 x 675 mm

**ESTE CATÁLOGO ES PROPIEDAD INTELECTUAL.**

Queda prohibida la reproducción parcial o total de su contenido sin autorización expresa y fehaciente de KOOLAIR, S.L.

**CES-KCD2WIR-0220-00**



**KOOLAIR**

**KOOLAIR, S.L.**

Calle Urano, 26

Poligono industrial nº 2 – La Fuensanta

28936 Móstoles - Madrid - (España)

Tel: +34 91 645 00 33

Fax: +34 91 645 69 62

e-mail: [info@koolair.com](mailto:info@koolair.com)

[www.koolair.com](http://www.koolair.com)