

KOOLAIR

série

KLAR

Difusores lineares

ISO 9001

BUREAU VERITAS
Certification

Sistema de Gestión

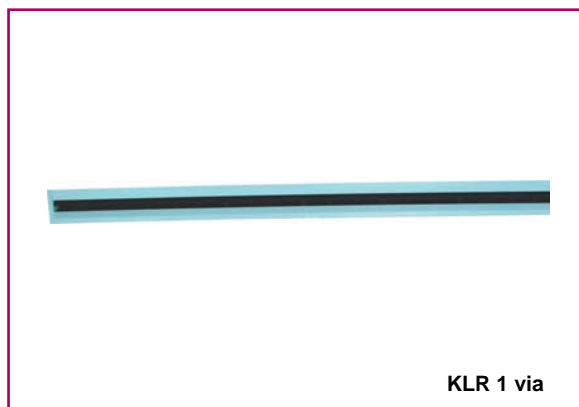


www.koolair.com

ÍNDICE

Introdução	2
Modelos e dimensões	3
Dados técnicos. Quadros de selecção	4
Codificação	5

Difusor linear KLR



Descrição

Modelo KLR, difusor linear para caudal variável ou constante, especialmente concebido para manter o efeito tecto. Este difusor, fabricado com perfis de alumínio tem uma passagem de 15 ou 24 mm de ar, facultando-lhe um elevado nível estético.

Acabamentos

Construído em alumínio anodizado natural mate ou pré-lacado em branco brilhante RAL-9010, como acabamentos padrão. As alhetas direccionais de material plástico são móveis para descarga de ar horizontal, vertical ou inclinada, podendo-se alternar o jacto de ar em diferentes direcções cada 150 mm.

A versão KLR-P integra um pleno de alimentação de chapa de aço galvanizada, com ou sem isolamento e um registo de regulação integrada na boca de ligação, acessível a partir do difusor, em execução padrão. Existem dois tipos de pleno, fixo e desmontável. A pedido, existe a possibilidade de integrar o difusor em placa de dimensões especiais para a instalação em tectos modulares (1200x300,...) com acabamento pintado em RAL.

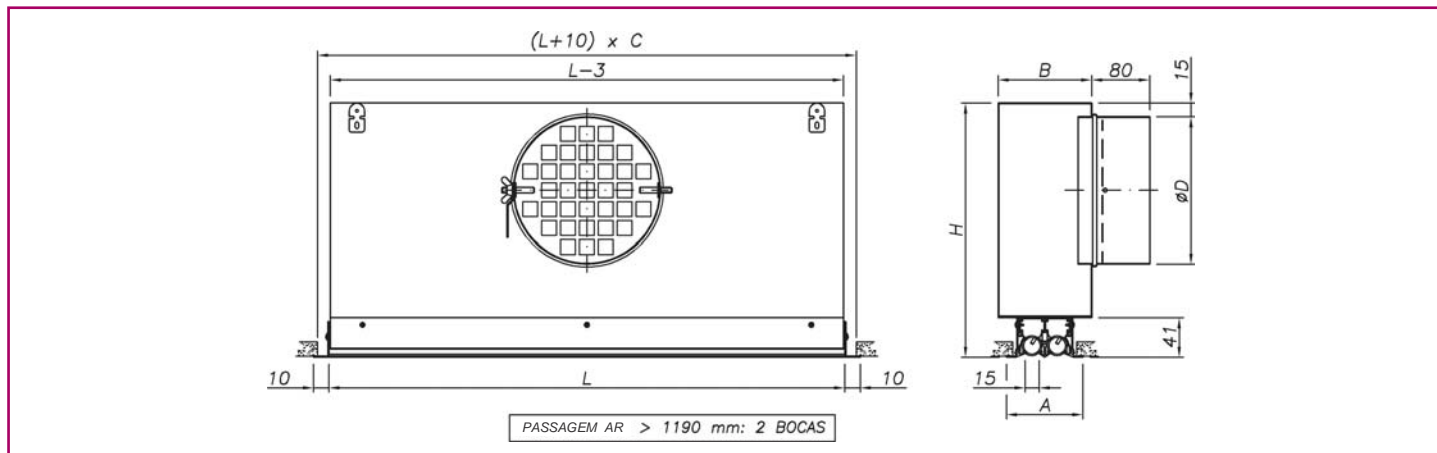
Aplicações

O difusor linear modelo KLR está indicado para instalação no tecto. Especialmente apropriado para caudal variável, embora o seu modelo permita um excelente funcionamento também com caudal constante.

As alhetas são direccionais, permitindo orientar o jacto de ar de 0° a 180°. Este difusor pode ser utilizado como retorno. Intercalar difusores de retorno com outros de insuflação na mesma linha contínua assegura um elevado grau de estética e funcionalidade.

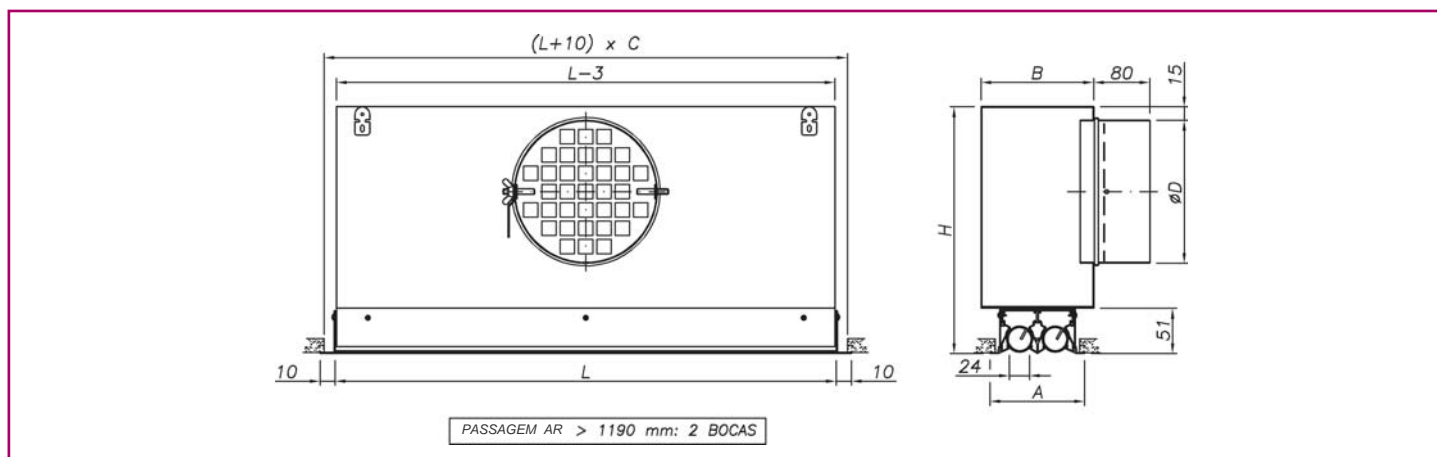
Modelos e dimensões

KLR-15 pleno fixo sem registo



Nº DE VIAS	A	B	C	ØD	H
1	55	71	45	124	225
2	81,5	97,5	71,5	159	275
3	108	124	98	199	325
4	135	151	125	199	325

KLR-24 pleno fixo sem registo



Nº DE VIAS	A	B	C	ØD	H
1	70	86	60	124	225
2	112,5	128,5	102,5	159	275
3	155	171	145	199	325
4	197,5	213,5	187,5	199	325

Dados técnicos. Quadros de selecção

KLR-15 HORIZONTAL						
Q		Dim	1000-1	1000-2	1000-3	1000-4
(m³/h)	(l/s)	A _k (m²)	0.00671	0.01342	0.02014	0.02685
50	13.9	V _k (m/s)	2.1			
		X (m)	2.4			
		P _t (Pa)	4			
		L _W -dB(A)	<20			
60	16.7	V _k (m/s)	2.5	1.2		
		X (m)	2.8	2.0		
		P _t (Pa)	6	1		
		L _W -dB(A)	<20	<20		
80	22.2	V _k (m/s)	3.3	1.7	1.1	
		X (m)	3.8	2.7	2.2	
		P _t (Pa)	11	3	1	
		L _W -dB(A)	25	<20	<20	
120	33.3	V _k (m/s)	5.0	2.5	1.7	1.2
		X (m)	5.7	4.0	3.3	2.8
		P _t (Pa)	24	6	3	2
		L _W -dB(A)	36	24	<20	<20
160	44.4	V _k (m/s)	6.6	3.3	2.2	1.7
		X (m)	7.6	5.4	4.4	3.8
		P _t (Pa)	42	11	6	3
		L _W -dB(A)	44	32	27	22
200	55.6	V _k (m/s)	8.3	4.1	2.8	2.1
		X (m)	9.5	6.7	5.5	4.7
		P _t (Pa)	66	16	9	5
		L _W -dB(A)	50	38	33	28
250	69.4	V _k (m/s)		5.2	3.4	2.6
		X (m)		8.4	6.8	5.9
		P _t (Pa)		26	14	8
		L _W -dB(A)		44	39	34
300	83.3	V _k (m/s)		6.2	4.1	3.1
		X (m)		10.1	8.2	7.1
		P _t (Pa)		37	20	11
		L _W -dB(A)		49	44	38
350	97.2	V _k (m/s)			4.8	3.6
		X (m)			9.6	8.3
		P _t (Pa)			27	15
		L _W -dB(A)			48	43
400	111.1	V _k (m/s)			5.5	4.1
		X (m)			10.9	9.5
		P _t (Pa)			36	20
		L _W -dB(A)			51	46
500	138.9	V _k (m/s)				5.2
		X (m)				11.9
		P _t (Pa)				31
		L _W -dB(A)				52

KLR-24 HORIZONTAL						
Q		Dim	1000-1	1000-2	1000-3	1000-4
(m³/h)	(l/s)	A _k (m²)	0.00829	0.01659	0.02488	0.03317
85	23,6	V _k (m/s)	2,8			
		X (m)	3,6			
		P _t (Pa)	11			
		L _W -dB(A)	25			
110	30,6	V _k (m/s)	3,7			
		X (m)	4,7			
		P _t (Pa)	15			
		L _W -dB(A)	31			
125	34,7	V _k (m/s)	4,2			
		X (m)	5,3			
		P _t (Pa)	19			
		L _W -dB(A)	34			
180	50,0	V _k (m/s)	6,0	3,0		
		X (m)	7,7	5,4		
		P _t (Pa)	39	1		
		L _W -dB(A)	43	29		
200	55,6	V _k (m/s)	6,7	3,3		
		X (m)	8,5	6,0		
		P _t (Pa)	49	12		
		L _W -dB(A)	45	31		
250	69,4	V _k (m/s)	8,4	4,2	2,8	
		X (m)	10,6	7,5	6,1	
		P _t (Pa)	76	19	8	
		L _W -dB(A)	51	37	24	
300	83,3	V _k (m/s)		5,0	3,3	2,5
		X (m)		9,0	7,4	6,4
		P _t (Pa)		27	12	7
		L _W -dB(A)		41	29	25
350	97,2	V _k (m/s)		5,9	3,9	2,9
		X (m)		10,5	8,6	7,4
		P _t (Pa)		37	17	9
		L _W -dB(A)		45	32	29
435	120,8	V _k (m/s)		7,3	4,9	3,6
		X (m)		13,1	10,7	9,3
		P _t (Pa)		58	26	14
		L _W -dB(A)		50	38	34
500	138,9	V _k (m/s)			5,6	4,2
		X (m)			12,3	10,6
		P _t (Pa)			34	19
		L _W -dB(A)			41	37
600	166,7	V _k (m/s)			6,7	5,0
		X (m)			14,7	12,8
		P _t (Pa)			49	27
		L _W -dB(A)			45	42
750	208,3	V _k (m/s)			8,4	6,3
		X (m)			18,4	16,0
		P _t (Pa)			76	43
		L _W -dB(A)			51	47
830	230,6	V _k (m/s)				7,0
		X (m)				17,7
		P _t (Pa)				52
		L _W -dB(A)				49

Simbologia

- A_k Área efectiva em m²
- V_k Velocidade efectiva em m/s
- X Alcance para velocidade máxima de 0,25 m/s em zona ocupada, ΔT= 0 K e uma altura de instalação de 3 m, considerando o efeito Coanda e uma única direcção, em m
- P_t Perda de carga total, em Pa
- L_w Nível de potência sonora, em dB(A)

Codificação

Através da codificação que se segue, define-se tanto o difusor como o pleno:

KLR-15	Difusor linear 15 mm de passagem de ar
KLR-24	Difusor linear 24 mm de passagem de ar
1-2-3-4	Nº de vias
---	Comprimento do difusor (Nominal, orifício em mm)
PM	Ponte de montagem
PF	Pleno fixo sem registo
PD	Pleno desmontável sem registo
PF-C	Pleno fixo com registo
PD-C	Pleno desmontável com registo
PFA	Pleno fixo isolado sem registo
PDA	Pleno desmontável isolado sem registo
PFA-C	Pleno fixo isolado com registo
PDA-C	Pleno desmontável isolado com registo
RAL 9010	Acabamento padrão em cor branca
RAL	Acabamento noutra RAL

Exemplo de codificação

KLR-15-1-1200-PFA-C RAL 9010

KLR-15 difusor linear com 15 mm de passagem de ar, de 1 via e comprimento nominal de 1200 mm, com pleno fixo isolado integrando registo de regulação na gola, pintado em branco RAL 9010.

ESTE CATÁLOGO É PROPRIEDADE INTELECTUAL.

Fica proibida a reprodução parcial ou total do seu conteúdo sem autorização expressa e formal da KOOLAIR, S.L.

CPT-KLR-0915-00



KOOLAIR, S.L.

Calle Urano, 26

Poligono industrial nº 2 – La Fuensanta

28936 Móstoles - Madrid - (España)

Tel: +34 91 645 00 33

Fax: +34 91 645 69 62

e-mail: info@koolair.com

www.koolair.com