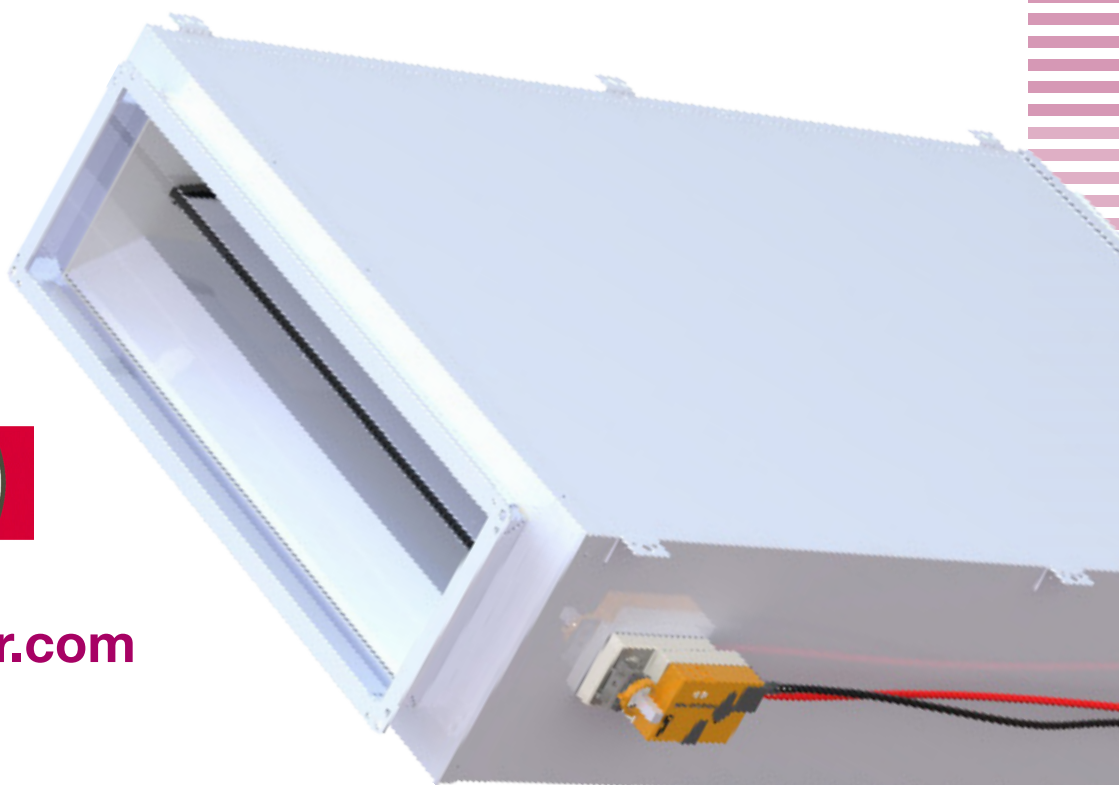


KOOLAIR

KLV

Volumenstrombox

VAV/VAC



ISO 9001

BUREAU VERITAS
Certification

Sistema de Gestión



www.koolair.com

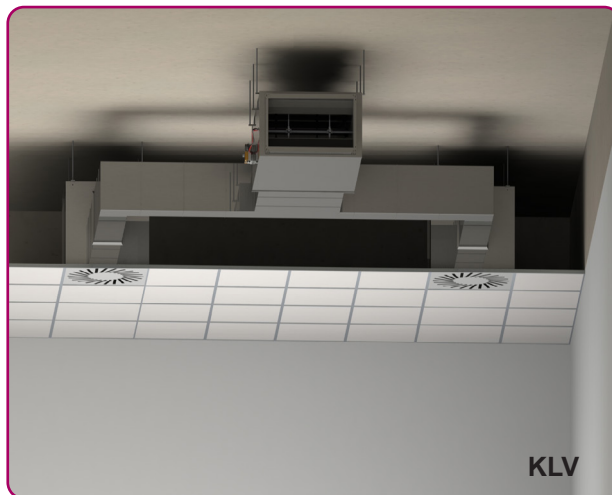
INHALT

Allgemeine Merkmale	2
Abmessungen	4
Installation	7
Auswahltabellen	9
Betriebsarten	27
Auswahlbeispiel	33
Bestellschlüssel	34

Allgemeine Merkmale



KLV



KLV

Beschreibung

Volumenstromregler für Systeme mit variablem und konstantem Luftvolumenstrom sowie Druckkontrolle, Marke KOOLAIR. Das Modell KLV bietet hohe akustische Leistungsmerkmale, einen rechteckigen Anschluss an beiden Enden und ist in 6 Nenngrößen verfügbar, mit einer Gesamtaußenlänge von 1290 mm. Im Gerät integriert sind ein Differenzdrucksensor zur unmittelbaren Luftstrommessung, eine Regelklappe mit aerodynamischem Profil, Isolierung, innenliegende Schalldämmung mit optimiertem Design und Proportionalregler-Stellantrieb einer festzulegenden Marke.

Hergestellt aus einem Gehäuse aus verzinktem Stahlblech mit innenseitiger Beschichtung aus Glaswolle zur Wärme- und Schalldämmung mit Gewebebeschichtung aus schwarzer Glasfaser auf der Luftseite, um Erosion und das Mitreißen von Partikeln zu verhindern, nicht gesundheitsschädlich, verhindert das Wachstum von Mikroorganismen und mit Brandverhaltensklasse A2-s1,d0. Kompaktbauweise für den Einbau in Zwischendecken mit geringer Bauhöhe, mit rechteckigem Anschluss an Eingang und Ausgang vom Kasten. Dichtheitsklasse von Lamellen und Gehäuse gemäß EN 1751, Klasse 4 bzw. C. Maximale Präzision bei der Messung des Volumenstroms, einschließlich bei Abweichungen im Luftkanal mit Direktanschluss an der Einheit.

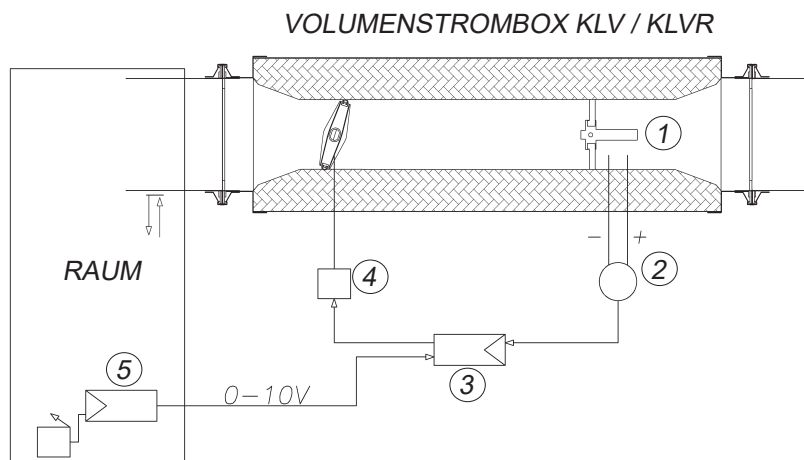
Die Systeme mit variablem Luftvolumenstrom ermöglichen die Überwachung und Regelung des spezifischen Volumenstroms von Zu- und Abluft gemäß Wärmenachfrage bzw. geforderter Luftqualität im Gebäude. Bietet hohe Regelgenauigkeit auch bei ungünstigen Bedingungen. Optimiert für Luftströmungsgeschwindigkeiten von 0,7 bis etwa 8 m/s sowie für anspruchsvolle akustische Anforderungen. Gerät sowohl für Zuluft (KLV) als auch Abluft (KLVV) geeignet.

Steuerung und Funktionsweise

Die Funktionsweise der Steuerbauteile (Zubehör) vom KLV verläuft wie folgt:

1. Speziell entworfener und im Gerät untergebrachter Differenzdrucksensor oder Differenzdruckkrenz zur Luftstrommessung mit hoher Genauigkeit bei der Dampferfassung.
2. Ein Differenzdrucksensor oder Messwandler, der den Differenzdruck in ein elektronisches Signal umwandelt, um die Steuerung des Luftvolumenstroms zu ermöglichen.
- 3./4. Der Regler und der elektrische Stellantrieb erhalten die elektronischen Signale des abgelesenen Volumenstroms gemäß dem im Innern des Geräts gemessenen Differenzdruck sowie der vom Raumregler eingehenden Volumenstromnachfrage (Temperatur bzw. Luftqualität). Diese Regeleinheit leitet die Ablesung des Volumenstroms als wichtige und unter anderen Daten hervorzuhebende Information weiter.
5. Entsprechend der erhaltenen Signale (analoge und digitale) betätigt der elektrische Stellantrieb die Welle der Regelklappe, bis der geforderte Volumenstrom eingestellt ist.

Steuerung und Funktionsweise



Vorteile

- Dichtheitsklasse gemäß EN 1751, Klasse C für Gehäuse sowie Klasse 4 für Verschlussklappe.
- Bietet die Möglichkeit vom Direktanschluss mit Abweichungen im Luftkanal (Bogen, Schnittpunkt...) ohne Auswirkungen auf die Genauigkeit der Messung des Luftvolumenstroms. Dank dieser besonderen Eigenschaft kann das Gerät an Anwendungsfälle mit begrenzten Einbaumöglichkeiten angepasst werden.
- Rechteckiger Anschluss mit den gleichen Abmessungen an beiden Seiten des Geräts. Der Anschluss einer jeden Kastengröße entspricht den Abmessungen handels- oder marktüblicher rechteckiger Luftkanäle.
- Niedriger Geräuschpegel des Gerätes.
- Einfache Installation und Inbetriebnahme des Geräts.

Zubehör Steuerung

Kompaktsteuerung: Kompaktes Steuergerät bestehend aus Regler, Messwandler für Differenzdruck und Stellantrieb. Steuerung des Luftvolumenstroms.

Universal-Controller: Steuergerät bestehend aus Regler, Messwandler für Differenzdruck und Stellantrieb für Sonderanwendungen. Steuerung von Luftvolumenstrom und Druck.

Die Parametrierung dieser beiden Steuergeräte erfolgt während des Herstellungsprozesses an den eigenen Kalibrierungslinien von KOOLAIR, wobei die Projektwerte (zum Beispiel maximaler und minimaler Volumenstrom) und die Konstante konfiguriert werden, um die Differenzdruckmessung in die Ableseung des Luftvolumenstroms umzuwandeln.

Zusätzliches oder optionales Zubehör

Warmwasser-Nachheizregister (-W). Spezifische Bemessung je nach Projektanforderungen, nähere Einzelheiten bei der Technischen Abteilung. Wenn kein spezieller Berechnungsfall anliegt, wird das Nachheizregister standardmäßig als Ausführung mit 2 Rohrreihen gefertigt und geliefert.

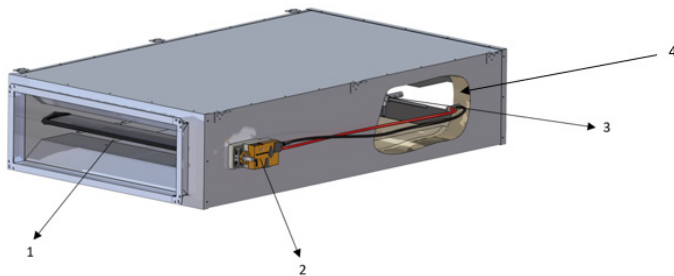
Elektrisches Nachheizregister (-E). Spezifische Bemessung je nach Projektanforderungen, nähere Einzelheiten bei der Technischen Abteilung.

Zusätzlicher Schalldämpfer (-PAK) für bessere Dämpfung des erzeugten Geräuschpegels in Bereichen mit erhöhter Beschränkung des empfundenen Schallpegels.

Zusätzliche Außendämmung (-D) zur Verringerung der Abstrahlgeräusche in Bereichen mit erhöhter Beschränkung des empfundenen Schallpegels. Die zusätzliche Schalldämpfung aufgrund dieses optionalen Zubehörs liegt bei -2 bis -4 dB(A), je nach Luftvolumenstrom, Kastengröße und Differenzdruck.

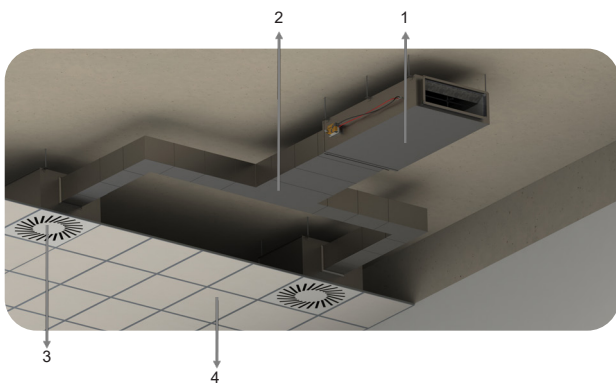
Abmessungen

Bauteile des Volumenstromreglers KLV



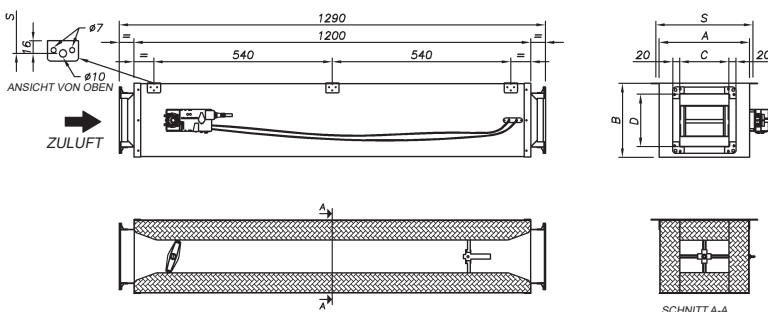
1. Regelklappe
2. Steuerg r t
(Stellantrieb/Regler)
3. Druckkreuz zur
Differenzdruckmessung
4. Querschnitt Schalld mmung

Ansicht Installation der Volumenstrombox



1. Volumenstromregler VAV/VAC,
KLV
2. Anordnung Luftkanal
3. Luftauslass
4. Zwischendecke

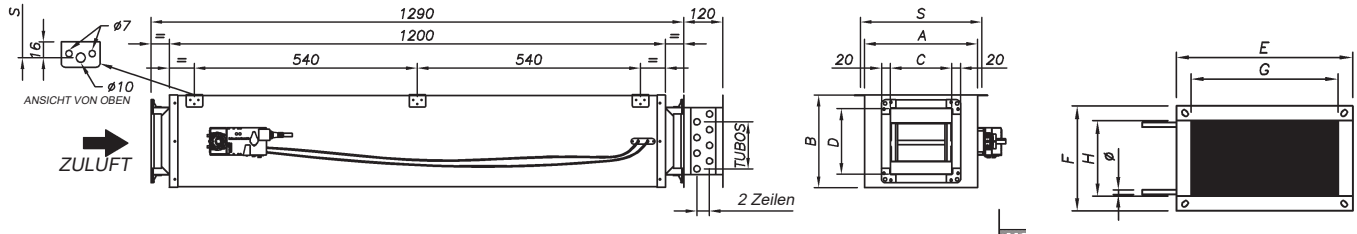
KLV. Zuluft



Modell KLV	A	B	C	D	S
125	270	220	150	160	302
160	420	220	300	160	452
200	520	260	400	200	552
250	720	260	600	200	752
315	820	360	700	250	852
400	870	360	750	300	902

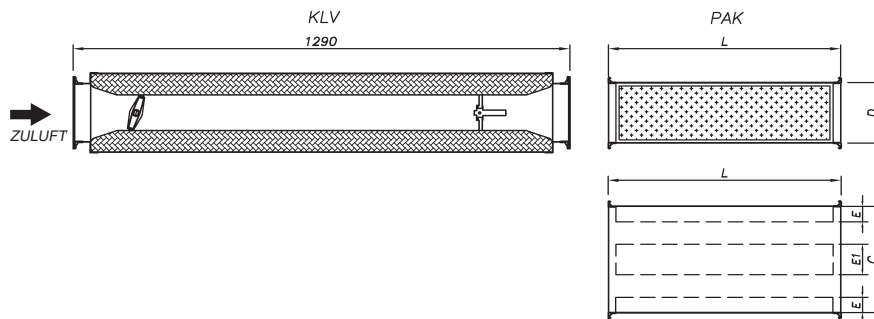
Abmessungen

KLV. Zuluft + Batterie (-W)



BATTERIE										
Modell KLV	A	B	C	D	S	E	F	G	H	ROHR
125	270	220	150	160	302	240	214	180	154	6T Ø3/8"
160	420	220	300	160	452	360	214	300	154	6T Ø3/8"
200	520	260	400	200	552	500	254,5	400	194,5	6T Ø1/2"
250	720	260	600	200	752	700	254,5	600	194,5	6T Ø1/2"
315	820	360	700	250	852	820	304	700	244	4T Ø5/8"
400	870	360	750	300	902	850	384	750	324	8T Ø5/8"

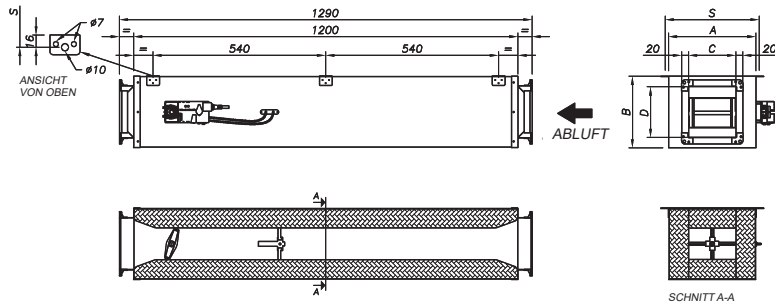
KLV+PAK. Zuluft und Schalldämpfer PAK



KLV+PAK / KLV+PAK				PAK Typ 1				PAK Typ 2					
GRÖÖE	C	D	E	E1	Anzahl der inneren Kulissen	L	Q _{max} (m ³ /h)	BESTELL-CODE	E1	Anzahl der inneren Kulissen	L	Q _{max} (m ³ /h)	BESTELL-CODE
125	150	160	50	0	0	600 - 1000	330	PAK-150x160xL-0/0/50 (Q _{max} 330 m ³ /h)	Nicht verfügbar				
160	300	160		50	1		800	PAK-300x160xL-1/50/75 (Q _{max} 700 m ³ /h)	0	0	1300	PAK-300x160xL-0/0/200 (Q _{max} 1300 m ³ /h)	
200	400	200		100	1		1150	PAK-400x200xL-1/100/100 (Q _{max} 1200 m ³ /h)	50	1	2000	PAK-400x200xL-1/50/125 (Q _{max} 2300 m ³ /h)	
250	600	200		200	1		1500	PAK-600x200xL-1/200/150 (Q _{max} 1700 m ³ /h)	100	1	3500	PAK-600x200xL-1/100/200 (Q _{max} 3400 m ³ /h)	
315	700	250		200	1		3000	PAK-700x250xL-1/200/200 (Q _{max} 3000 m ³ /h)	100	2	5000	PAK-700x250xL-2/100/133 (Q _{max} 4500 m ³ /h)	
400	750	300		100	2		3000	PAK-750x300xL-2/100/150 (Q _{max} 4000 m ³ /h)	50	2	6500	PAK-750x300xL-2/50/183 (Q _{max} 6500 m ³ /h)	

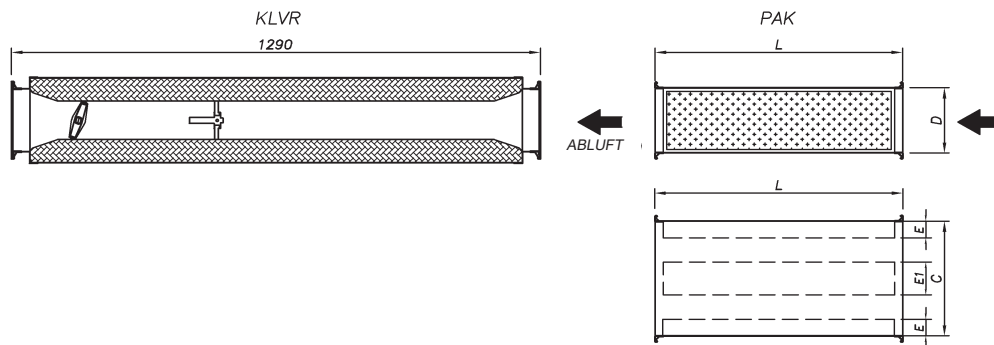
Abmessungen

KLVR. Abluft



Modell KLVR	A	B	C	D	S
125	270	220	150	160	302
160	420	220	300	160	452
200	520	260	400	200	552
250	720	260	600	200	752
315	820	360	700	250	852
400	870	360	750	300	902

KLVR+PAK. Volumenstrombox VAV für Abluft und Schalldämpfer PAK



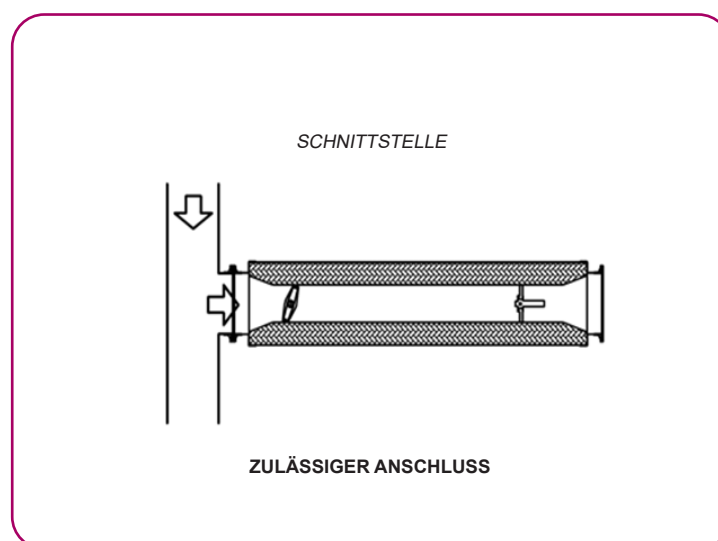
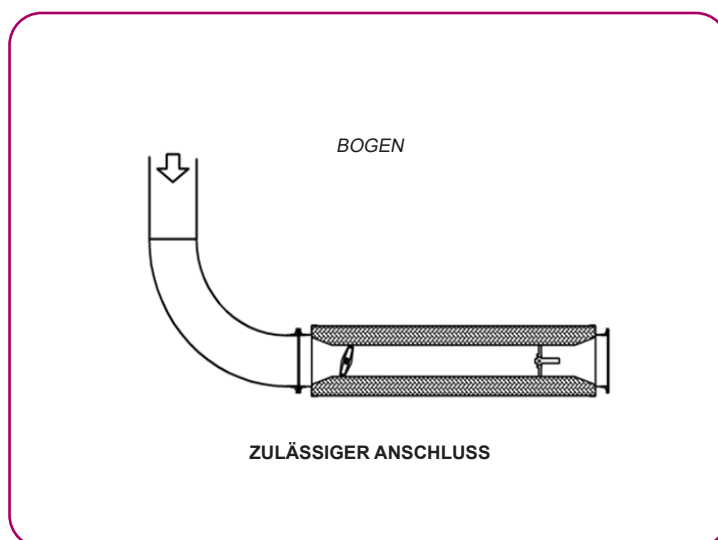
KLVR+PAK / KLVR+PAK				PAK Typ 1				PAK Typ 2					
GRÖÖE	C	D	E	Anzahl der inneren Kulissen		L	Q _{max} (m ³ /h)	BESTELL-CODE	Anzahl der inneren Kulissen		L	Q _{max} (m ³ /h)	BESTELL-CODE
125	150	160	50	0	0	600 - 1000	330	PAK-150x160xL-0/0/50 (Q _{max} 330 m ³ /h)	Nicht verfügbar				
160	300	160		50	1		800	PAK-300x160xL-1/50/75 (Q _{max} 700 m ³ /h)	0	0	1300	PAK-300x160xL-0/0/200 (Q _{max} 1300 m ³ /h)	
200	400	200		100	1		1150	PAK-400x200xL-1/100/100 (Q _{max} 1200 m ³ /h)	50	1	2000	PAK-400x200xL-1/50/125 (Q _{max} 2300 m ³ /h)	
250	600	200		200	1		1500	PAK-600x200xL-1/200/150 (Q _{max} 1700 m ³ /h)	100	1	3500	PAK-600x200xL-1/100/200 (Q _{max} 3400 m ³ /h)	
315	700	250		200	1		3000	PAK-700x250xL-1/200/200 (Q _{max} 3000 m ³ /h)	100	2	5000	PAK-700x250xL-2/100/133 (Q _{max} 4500 m ³ /h)	
400	750	300		100	2		3000	PAK-750x300xL-2/100/150 (Q _{max} 4000 m ³ /h)	50	2	6500	PAK-750x300xL-2/50/183 (Q _{max} 6500 m ³ /h)	

Installation

Es muss kein Anschluss mit geradem Luftkanal vor und nach der Volumenstrombox erfolgen, um die Messgenauigkeit des Luftvolumenstroms nicht zu beeinflussen.

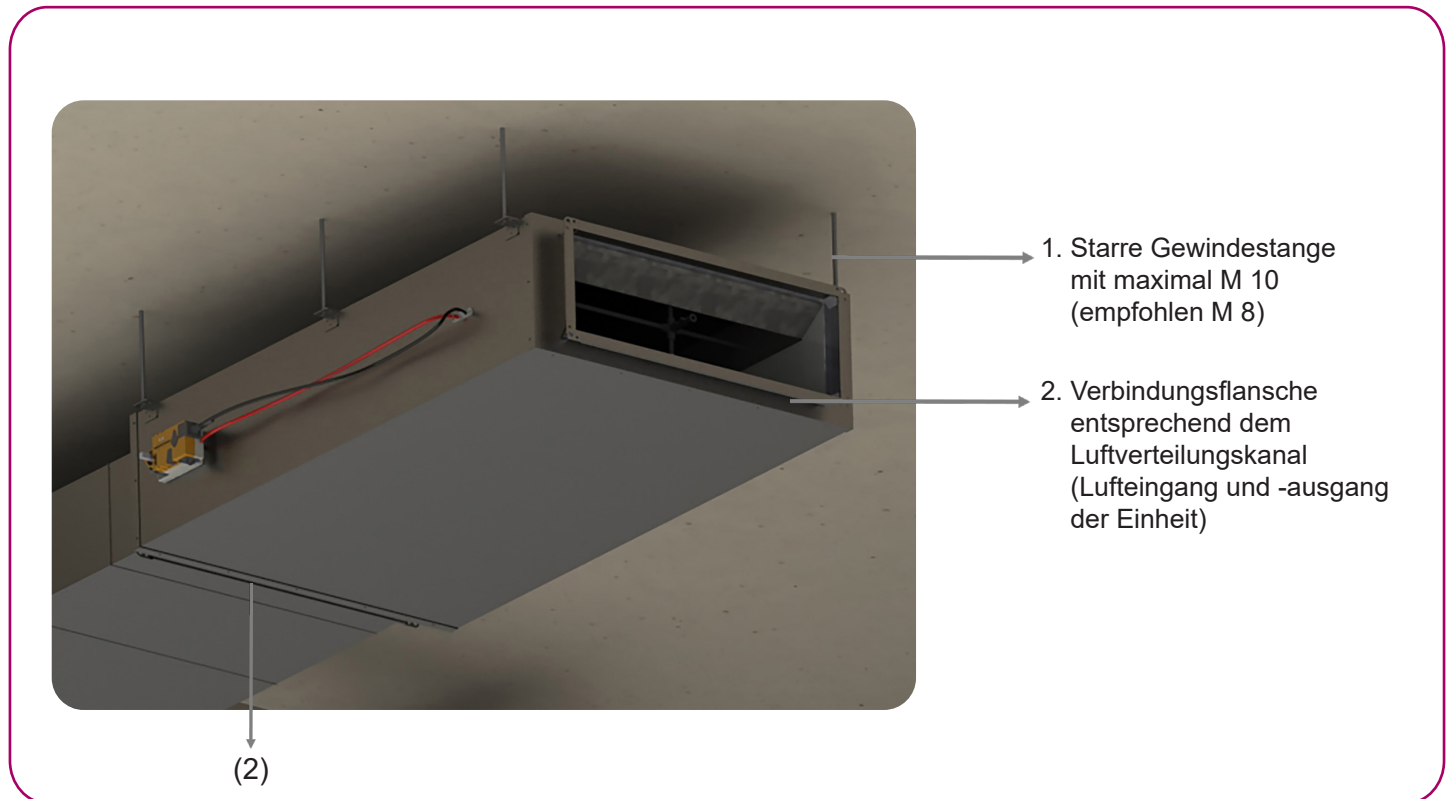
Dank des Designs und des Einbauorts des Differenzdrucksensors ist eine optimale Messgenauigkeit des Luftvolumenstroms für jede Art von Installation gewährleistet. Auf der folgenden Abbildung ist ein gebogener Abschnitt (Bogen) vor einem Volumenstromregler KLV oder KLVR dargestellt. Dies ist zulässig, wenn eine minimale Fehlertoleranz bei der Messung des Luftvolumenstroms eingehalten wird. Das heißt, die Messung des Luftvolumenstroms wäre gleichbedeutend mit einem geradem Luftkanalabschnitt am Lufteingang der Einheit. Es muss kein Anschluss mit geradem Luftkanal vor und nach der Volumenstrombox erfolgen, um die Messgenauigkeit des Luftvolumenstroms nicht zu beeinflussen.

Auf der folgenden Abbildung ist ein Direktanschluss einer Schnittstelle des Luftkanals an den Volumenstromregler KLV oder KLVR dargestellt. Dies ist zulässig, wenn eine minimale Fehlertoleranz bei der Messung des Luftvolumenstroms eingehalten wird. Das heißt, die Messung des Luftvolumenstroms wäre gleichbedeutend mit einem geradem Luftkanalabschnitt am Lufteingang der Einheit.



Installation

Die KLV-Geräte sind an den oberen Längsseiten der Volumenstrombox mit 6 Aufhängewinkeln versehen, wie auf dem folgenden Foto zu sehen:



Diese Winkel sind mit Bohrungen versehen ($\text{Ø}10$ und $\text{Ø}7$ mm), an denen die starren, zuvor an der Decke oder am Gerüst des Raums angebrachten Gewindestangen mit Gegenmutter befestigt werden, um die Einheit zu halten. Es muss der erforderliche Freiraum gelassen werden, damit im Falle von vor Ort auszuführenden Wartungsarbeiten oder Sollwertänderungen von maximalem/minimalem Volumenstrom der Anlage usw.

Nachfolgend ist das Gewicht der Volumenstromregler vom Typ KLV nach Größe aufgelistet, ohne dabei das Nachheizregister zu berücksichtigen.

Modell	Gewicht (Kg)
125	24,5
160	31,5
200	39,5
250	49,5
315	63,5
400	67

Auswahltabellen/Symbole

In den folgenden Tabellen sind alle erforderlichen technischen Daten für eine richtige Auswahl der Volumenstromregler KLV und KLVR aufgeführt.

Definition der in den folgenden Auswahltabellen aufgeführten technischen Parameter und Symbole.

Symbole

Größe: Nennabmessung der Einheit.

ΔP_{st} : Statischer Differenzdruck in Pa (gemessen an Ein- und Ausgang der Einheit), erzeugt durch die Position der festgelegten Klappe.

L_{PA} : Durch den Luftstrom erzeugter Schalldruckpegel in dB(A) für einen bestimmten ΔP_{st} in Pa, unter Berücksichtigung einer Schalldämpfung in der Anlage und im Raum von 10 dB/oct.

L_{PA} : Schalldruckpegel der Abstrahlgeräusche in dB(A) für einen bestimmten ΔP_{st} in Pa, unter Berücksichtigung einer eigenen Schalldämpfung des Raums von 10 dB/oct.

ΔP_{min} : Druckverlust der Einheit in Pa, bei der Berechnung des Gesamtdruckverlusts der Anlage zu berücksichtigen. Entspricht einer zu 100 % geöffneten Klappe und einem festgelegten Luftvolumenstrom.

63, 125, ... Hz: Oktavband, Frequenzband in Hz. Es werden Schalleistungswerte in dB pro Oktavband angegeben.

L_{WA} : Vom Luftstrom erzeugter Schalleistungspegel in dB(A) und NR für einen bestimmten ΔP_{st} in Pa.

L_{WA} : Schalleistungspegel der Abstrahlgeräusche in dB(A) und NR für einen bestimmten ΔP_{st} in Pa.

Tabelle 1 und 5 (erzeugter Geräuschpegel KLV und KLVR) sowie Tabelle 3 und 7 (Abstrahlgeräusche KLV und KLVR)

In diesen Tabellen sind die Werte des erzeugten Schalldruckpegels und der Abstrahlgeräusche von Modell KLV (Zuluft) und KLVR (Abluft) für die einzelnen Kastengrößen bei einem bestimmten statischen Differenzdruck und Luftvolumenstrom aufgeführt. Schalldruckpegel in dB(A) unter Berücksichtigung einer Schalldämpfung der Anlage und des Raums von -10 dB(A).

Tabelle 2 und 6 (Geräuschspektrum des erzeugten Geräuschpegels KLV und KLVR) sowie Tabelle 4 und 8 (Geräuschspektrum der Abstrahlgeräusche KLV und KLVR)

In diesen Tabellen sind die Werte der Schalleistung nach Oktavband in dB des erzeugten Geräuschpegels und der Abstrahlgeräusche von Modell KLV (Zuluft) und KLVR (Abluft) für die einzelnen Kastengrößen bei einem bestimmten statischen Differenzdruck und Luftvolumenstrom aufgeführt. Es werden übergreifende Schalleistungswerte in Bewertungsskala dB(A) und NR angegeben.

Schalldämpfungstabelle

In dieser Tabelle sind für jede Größe die folgenden Werte angegeben: Eigene Schalldämpfung der Volumenstrombox KLV und KLVR, in dB pro Oktavband. Wichtige Angaben für die Anwendung dieser Schalldämpfung auf den vor der Volumenstrombox erzeugten Schallpegel der Anlage (Maschine, Strömungsgeschwindigkeit im Luftkanal, BSK...), das heißt, sie wirkt als zwischengeschalteter Schalldämpfer im Luftkanalsystem.

Auswahltabellen

Tabelle 1 - Geräusentwicklung KLV

KLV	Geräusentwicklung			L _{PA} [dBA] a ΔP _{st} [Pa]										
	Größe	Q [m ³ /h]	Q [l/s]	ΔP _{min} [Pa]	50	100	200	300	400	500	600	700	800	900
125	81	23	2	9	12	14	15	16	17	17	18	18	19	19
	162	45	7	18	20	23	24	25	25	26	27	27	27	28
	324	90	27	27	29	31	32	33	34	35	35	36	36	36
	486	135	60	32	34	36	37	38	39	40	40	41	41	41
	648	180	106	35	38	40	41	42	43	43	44	44	45	45
160	162	45	1	12	16	19	22	23	24	25	26	27	27	28
	324	90	5	20	24	27	29	31	32	33	34	34	35	36
	648	180	20	28	32	35	37	39	40	41	42	42	43	43
	972	270	46	33	36	40	42	43	45	45	46	47	48	48
	1296	360	82	36	39	43	45	47	48	49	50	50	51	51
200	216	60	1	10	14	18	21	22	24	25	26	27	27	28
	576	160	8	21	25	29	31	33	34	36	36	37	38	39
	1152	320	32	28	32	37	39	41	42	43	44	45	46	46
	1728	480	72	33	37	41	43	45	46	48	48	49	50	51
	2304	640	127	36	40	44	46	48	50	51	52	52	53	54
250	324	90	1	11	15	20	23	25	27	28	29	30	31	32
	864	240	9	21	26	30	33	35	37	38	39	40	41	42
	1728	480	37	28	33	38	41	43	44	45	47	48	48	49
	2592	720	84	32	37	42	45	47	48	50	51	52	53	53
	3456	960	150	35	40	45	48	50	51	53	54	55	55	56
315	567	158	1	9	16	22	25	28	30	31	33	34	35	36
	1260	350	3	17	23	29	33	35	37	39	40	41	42	43
	2520	700	12	23	29	36	39	42	44	45	47	48	49	50
	3780	1050	26	27	33	39	43	45	47	49	50	51	53	53
	5040	1400	46	30	36	42	46	48	50	52	53	54	55	56
400	925	257	1	14	21	28	32	34	37	38	40	41	42	43
	2268	630	3	22	29	35	39	42	44	46	48	49	50	51
	3024	840	5	24	31	38	42	45	47	49	50	52	53	54
	4536	1260	12	28	35	42	46	48	51	52	54	55	56	57
	6040	1678	22	31	37	44	48	51	53	55	56	58	59	60

Auswahltabellen

Tabelle 2.1 - Spektrum der Geräusentwicklung KLV

KLV	Geräusentwicklung		Geräuschspektrum (Hz) – L_{WA} [dBA / NR] bei $\Delta P_{st} = 100 \text{ Pa}$									
	Größe	Q [m ³ /h]	Q [l/s]	63	125	250	500	1000	2000	4000	8000	dBA
125	81	23	23	25	23	18	12	9	12	17	22	22
	162	45	32	34	31	27	21	18	20	25	30	31
	324	90	40	43	40	35	29	26	29	34	39	40
	486	135	45	48	45	40	34	31	34	39	44	45
	648	180	49	51	49	44	38	35	38	43	48	48
160	162	45	27	29	27	22	16	13	16	21	26	27
	324	90	35	37	35	30	24	21	24	29	34	34
	648	180	43	45	43	38	32	29	32	37	42	42
	972	270	48	50	47	42	36	34	36	41	46	47
	1296	360	51	53	50	46	40	37	40	45	49	50
200	216	60	26	28	25	20	14	12	14	19	24	25
	576	160	36	38	36	31	25	22	25	30	35	36
	1152	320	44	46	43	39	33	30	32	37	42	43
	1728	480	48	50	48	43	37	34	37	42	47	48
	2304	640	51	54	51	46	40	37	40	45	50	51
250	324	90	27	29	26	22	16	13	16	21	25	26
	864	240	37	39	36	32	26	23	26	31	36	36
	1728	480	44	46	44	39	33	30	33	38	43	43
	2592	720	48	50	48	43	37	34	37	42	47	48
	3456	960	51	53	51	46	40	37	40	45	50	51
315	567	158	27	29	26	22	16	13	16	21	26	26
	1260	350	34	37	34	29	23	20	23	28	33	34
	2520	700	41	43	40	36	30	27	30	35	39	40
	3780	1050	45	47	44	40	34	31	33	38	43	44
	5040	1400	47	50	47	42	36	33	36	41	46	47
400	925	257	32	34	32	27	21	18	21	26	31	32
	2268	630	40	42	40	35	29	26	29	34	39	39
	3024	840	43	45	42	38	32	29	31	36	41	42
	4536	1260	46	48	46	41	35	32	35	40	45	46
	6040	1678	49	51	48	44	38	35	37	42	47	48

Auswahltabellen

Tabelle 2.2 - Spektrum der Geräusentwicklung KLV

KLV	Geräusentwicklung		Geräuschspektrum (Hz) – L_{WA} [dBA / NR] bei $\Delta P_{st} = 300$ Pa									
	Größe	Q [m³/h]	Q [l/s]	63	125	250	500	1000	2000	4000	8000	dBA
125	81	23	27	29	26	22	16	13	15	20	25	26
	162	45	35	37	35	30	24	21	24	29	34	35
	324	90	44	46	43	39	33	30	33	38	42	43
	486	135	49	51	48	44	38	35	38	43	47	48
	648	180	52	55	52	47	41	38	41	46	51	52
160	162	45	33	35	32	28	22	19	22	27	32	32
	324	90	41	43	40	36	30	27	30	35	39	40
	648	180	49	51	48	44	38	35	37	42	47	48
	972	270	53	56	53	48	42	39	42	47	52	53
	1296	360	57	59	56	51	45	43	45	50	55	56
200	216	60	32	34	32	27	21	18	21	26	31	31
	576	160	43	45	42	38	32	29	32	37	41	42
	1152	320	50	53	50	45	39	36	39	44	49	50
	1728	480	55	57	54	50	44	41	43	48	53	54
	2304	640	58	60	57	53	47	44	47	52	56	57
250	324	90	35	37	34	30	24	21	23	28	33	34
	864	240	45	47	44	40	34	31	34	39	43	44
	1728	480	52	54	51	47	41	38	41	46	51	51
	2592	720	56	58	56	51	45	42	45	50	55	55
	3456	960	59	61	59	54	48	45	48	53	58	58
315	567	158	37	39	36	31	25	23	25	30	35	36
	1260	350	44	46	44	39	33	30	33	38	43	43
	2520	700	51	53	50	45	39	37	39	44	49	50
	3780	1050	54	57	54	49	43	40	43	48	53	54
	5040	1400	57	59	57	52	46	43	46	51	56	56
400	925	257	43	45	43	38	32	29	32	37	42	42
	2268	630	51	53	50	46	40	37	40	45	49	50
	3024	840	53	56	53	48	42	39	42	47	52	53
	4536	1260	57	59	57	52	46	43	46	51	56	56
	6040	1678	60	62	59	54	48	46	48	53	58	59

Auswahltabellen

Tabelle 2.3 - Spektrum der Geräusentwicklung KLV

KLV Größe	Geräusentwicklung		Geräuspektrum (Hz) – L_{WA} [dBA / NR] bei $\Delta P_{st} = 500$ Pa									
	Q [m³/h]	Q [l/s]	63	125	250	500	1000	2000	4000	8000	dBA	NR
125	81	23	28	30	28	23	17	14	17	22	27	28
	162	45	37	39	36	32	26	23	26	31	35	36
	324	90	45	48	45	40	34	32	34	39	44	45
	486	135	51	53	50	45	39	37	39	44	49	50
	648	180	54	56	54	49	43	40	43	48	53	53
160	162	45	36	38	35	30	25	22	24	29	34	35
	324	90	43	46	43	38	32	29	32	37	42	43
	648	180	51	54	51	46	40	37	40	45	50	51
	972	270	56	58	55	51	45	42	45	50	55	55
	1296	360	59	61	59	54	48	45	48	53	58	59
200	216	60	35	37	35	30	24	21	24	29	34	35
	576	160	46	48	45	41	35	32	35	40	44	45
	1152	320	53	56	53	48	42	39	42	47	52	53
	1728	480	58	60	57	53	47	44	47	52	56	57
	2304	640	61	63	61	56	50	47	50	55	60	60
250	324	90	38	41	38	33	27	24	27	32	37	38
	864	240	48	51	48	43	37	34	37	42	47	48
	1728	480	56	58	55	50	45	42	44	49	54	55
	2592	720	60	62	59	55	49	46	48	53	58	59
	3456	960	63	65	62	58	52	49	51	56	61	62
315	567	158	41	43	41	36	30	27	30	35	40	40
	1260	350	48	51	48	43	37	35	37	42	47	48
	2520	700	55	57	55	50	44	41	44	49	54	54
	3780	1050	59	61	58	54	48	45	48	52	57	58
	5040	1400	61	64	61	56	50	48	50	55	60	61
400	925	257	48	50	48	43	37	34	37	42	47	47
	2268	630	56	58	55	51	45	42	45	50	54	55
	3024	840	58	61	58	53	47	44	47	52	57	58
	4536	1260	62	64	62	57	51	48	51	56	61	61
	6040	1678	64	67	64	59	53	51	53	58	63	64

Auswahltabellen

Tabelle 3 - Geräuschabstrahlung KLV

KLV	Geräuschabstrahlung			L _{PA} [dBA] a ΔP _{st} [Pa]										
	Größe	Q [m³/h]	Q [l/s]	ΔP _{min} [Pa]	50	100	200	300	400	500	600	700	800	900
125	81	23	2	13	17	21	24	25	27	28	29	29	30	31
	162	45	7	19	23	27	30	31	33	34	35	35	36	37
	324	90	27	25	29	33	35	37	38	40	40	41	42	43
	486	135	60	28	32	36	39	41	42	43	44	44	45	46
	648	180	106	31	35	39	41	43	44	45	46	47	48	48
160	162	45	1	15	20	24	26	28	29	30	31	32	33	34
	324	90	5	20	24	29	31	33	34	35	36	37	38	38
	648	180	20	25	29	34	36	38	39	40	41	42	43	43
	972	270	46	28	32	36	39	41	42	43	44	45	46	46
	1296	360	82	30	34	39	41	43	44	45	46	47	48	48
200	216	60	1	15	20	24	26	28	29	31	32	32	33	34
	576	160	8	22	26	30	33	34	36	37	38	39	39	40
	1152	320	32	26	31	35	37	39	40	42	42	43	44	45
	1728	480	72	29	33	37	40	42	43	44	45	46	47	47
	2304	640	127	31	35	39	42	44	45	46	47	48	49	49
250	324	90	1	16	20	24	27	29	30	31	32	33	34	34
	864	240	9	21	26	30	33	34	36	37	38	39	39	40
	1728	480	37	25	30	34	36	38	40	41	42	43	43	44
	2592	720	84	28	32	36	39	41	42	43	44	45	46	46
	3456	960	150	29	34	38	40	42	44	45	46	47	47	48
315	567	158	1	9	15	21	24	27	28	30	31	32	33	34
	1260	350	3	16	22	28	31	34	36	37	39	40	41	42
	2520	700	12	22	28	34	38	40	42	44	45	46	47	48
	3780	1050	26	26	32	38	41	44	46	47	49	50	51	52
	5040	1400	46	29	35	41	44	46	48	50	51	52	53	54
400	925	257	1	15	21	27	30	32	34	36	37	38	39	40
	2268	630	3	23	29	35	38	40	42	44	45	46	47	48
	3024	840	5	26	31	37	40	43	45	46	47	48	49	50
	4536	1260	12	29	35	41	44	46	48	50	51	52	53	54
	6040	1678	22	32	37	43	46	49	51	52	53	55	56	56

Auswahltabellen

Tabelle 4.1 - Spektrum der Geräuschabstrahlung KLV

KLV Größe	Geräuschabstrahlung		Geräuschspektrum (Hz) – L_{WA} [dBA / NR] bei $\Delta P_{st} = 100$ Pa									
	Q [m ³ /h]	Q [l/s]	63	125	250	500	1000	2000	4000	8000	dBA	NR
125	81	23	35	37	31	24	17	12	11	12	27	25
	162	45	41	43	37	30	23	18	17	18	33	31
	324	90	47	49	43	36	29	24	23	24	39	36
	486	135	51	52	46	39	32	27	26	27	42	40
	648	180	53	54	49	42	34	29	29	30	45	42
160	162	45	38	39	34	26	19	14	13	14	30	27
	324	90	43	44	38	31	24	19	18	19	34	32
	648	180	48	49	43	36	29	24	23	24	39	37
	972	270	51	52	46	39	32	27	26	27	42	40
	1296	360	53	54	48	41	34	29	28	29	44	42
200	216	60	38	39	34	26	19	14	13	14	30	27
	576	160	44	46	40	33	26	21	20	21	36	34
	1152	320	49	50	44	37	30	25	24	25	41	38
	1728	480	51	53	47	40	33	28	27	28	43	41
	2304	640	53	55	49	42	35	30	29	30	45	43
250	324	90	38	40	34	27	20	15	14	15	30	28
	864	240	44	45	40	32	25	20	20	21	36	33
	1728	480	48	49	44	36	29	24	24	24	40	37
	2592	720	50	52	46	39	32	27	26	27	42	40
	3456	960	52	53	48	40	33	28	28	28	44	41
315	567	158	33	34	29	22	14	9	9	10	25	22
	1260	350	40	42	36	29	22	17	16	17	32	30
	2520	700	47	48	42	35	28	23	22	23	38	36
	3780	1050	50	52	46	39	32	27	26	27	42	40
	5040	1400	53	54	49	41	34	29	29	29	45	42
400	925	257	39	41	35	28	21	16	15	16	31	29
	2268	630	47	49	43	36	29	24	23	24	39	37
	3024	840	50	51	45	38	31	26	25	26	41	39
	4536	1260	53	55	49	42	35	30	29	30	45	43
	6040	1678	56	57	51	44	37	32	31	32	47	45

Auswahltabellen

Tabelle 4.2 - Spektrum der Geräuschabstrahlung KLV

KLV	Geräuschabstrahlung		Geräuschspektrum (Hz) – L_{WA} [dBA / NR] bei $\Delta P_{st} = 300$ Pa									
	Größe	Q [m³/h]	Q [l/s]	63	125	250	500	1000	2000	4000	8000	dBA
125	81	23	42	43	38	30	23	18	18	18	34	31
	162	45	48	49	43	36	29	24	23	24	40	37
	324	90	54	55	49	42	35	30	29	30	45	43
	486	135	57	58	53	46	38	33	33	34	49	46
	648	180	60	61	55	48	41	36	35	36	51	49
160	162	45	44	46	40	33	26	21	20	21	36	34
	324	90	49	51	45	38	31	26	25	26	41	39
	648	180	54	56	50	43	36	31	30	31	46	44
	972	270	57	59	53	46	39	34	33	34	49	47
	1296	360	59	61	55	48	41	36	35	36	51	49
200	216	60	45	46	40	33	26	21	20	21	36	34
	576	160	51	52	47	39	32	27	27	28	43	40
	1152	320	56	57	51	44	37	32	31	32	47	45
	1728	480	58	60	54	47	40	35	34	35	50	48
	2304	640	60	61	56	49	41	36	36	37	52	49
250	324	90	45	47	41	34	27	22	21	22	37	34
	864	240	51	52	47	39	32	27	26	27	43	40
	1728	480	55	56	50	43	36	31	30	31	46	44
	2592	720	57	58	53	46	38	33	33	34	49	46
	3456	960	59	60	54	47	40	35	34	35	50	48
315	567	158	42	44	38	31	24	19	18	19	34	32
	1260	350	50	51	45	38	31	26	25	26	41	39
	2520	700	56	57	52	44	37	32	32	33	48	45
	3780	1050	60	61	55	48	41	36	35	36	51	49
	5040	1400	62	64	58	51	44	39	38	39	54	52
400	925	257	48	50	44	37	30	25	24	25	40	38
	2268	630	56	58	52	45	38	33	32	33	48	46
	3024	840	59	60	54	47	40	35	34	35	50	48
	4536	1260	62	64	58	51	44	39	38	39	54	52
	6040	1678	65	66	60	53	46	41	40	41	56	54

Auswahltabellen

Tabelle 4.3 - Spektrum der Geräuschabstrahlung KLV

KLV Größe	Geräuschabstrahlung		Geräuschspektrum (Hz) – L_{WA} [dBA / NR] bei $\Delta P_{st} = 500$ Pa									
	Q [m ³ /h]	Q [l/s]	63	125	250	500	1000	2000	4000	8000	dBA	NR
125	81	23	45	46	41	33	26	21	21	21	37	34
	162	45	51	52	47	39	32	27	26	27	43	40
	324	90	57	58	52	45	38	33	32	33	48	46
	486	135	60	62	56	49	42	37	36	37	52	49
	648	180	63	64	58	51	44	39	38	39	54	52
160	162	45	48	49	43	36	29	24	23	24	39	37
	324	90	53	54	48	41	34	29	28	29	44	42
	648	180	57	59	53	46	39	34	33	34	49	47
	972	270	60	62	56	49	42	37	36	37	52	50
	1296	360	62	64	58	51	44	39	38	39	54	52
200	216	60	48	49	43	36	29	24	23	24	39	37
	576	160	54	56	50	43	36	31	30	31	46	43
	1152	320	59	60	54	47	40	35	34	35	50	48
	1728	480	61	63	57	50	43	38	37	38	53	51
	2304	640	63	65	59	52	45	40	39	40	55	53
250	324	90	48	50	44	37	30	25	24	25	40	38
	864	240	54	55	50	42	35	30	30	31	46	43
	1728	480	58	59	54	46	39	34	34	35	50	47
	2592	720	60	62	56	49	42	37	36	37	52	50
	3456	960	62	63	58	50	43	38	38	38	54	51
315	567	158	47	48	42	35	28	23	22	23	38	36
	1260	350	54	55	50	42	35	30	30	31	46	43
	2520	700	60	62	56	49	42	37	36	37	52	50
	3780	1050	64	65	60	52	45	40	40	41	56	53
	5040	1400	67	68	62	55	48	43	42	43	58	56
400	925	257	53	54	48	41	34	29	28	29	44	42
	2268	630	60	62	56	49	42	37	36	37	52	50
	3024	840	63	64	59	51	44	39	39	39	55	52
	4536	1260	66	68	62	55	48	43	42	43	58	56
	6040	1678	69	70	65	57	50	45	45	46	61	58

Auswahltabellen

Tabelle 5 - Geräusentwicklung KLVR

KLVR	Geräusentwicklung			L _{PA} dB(A) a ΔP _{st} [Pa]										
	Größe	Q [m ³ /h]	Q [l/s]	ΔP _{min} [Pa]	50	100	200	300	400	500	600	700	800	900
125	81	23	3	6	9	12	13	15	16	16	17	18	18	18
	162	45	10	11	14	17	19	20	21	22	23	23	24	24
	324	90	40	17	20	23	25	26	27	28	28	29	29	30
	486	135	91	20	23	26	28	29	30	31	32	32	33	33
	648	180	162	23	26	29	30	32	33	33	34	35	35	36
160	162	45	2	8	11	15	18	19	21	22	22	23	24	24
	324	90	9	13	17	21	23	25	26	27	28	29	30	30
	648	180	36	19	23	27	29	31	32	33	34	35	35	36
	972	270	80	22	26	30	32	34	35	36	37	38	39	39
	1296	360	143	25	29	32	35	36	38	39	40	40	41	42
200	216	60	2	8	13	17	19	21	23	24	25	26	26	27
	576	160	13	16	21	25	28	29	31	32	33	34	34	35
	1152	320	54	22	26	31	33	35	36	38	39	39	40	41
	1728	480	121	25	30	34	37	38	40	41	42	43	43	44
	2304	640	216	28	32	36	39	41	42	43	44	45	46	47
250	324	90	2	9	14	19	22	24	26	27	28	29	30	31
	864	240	17	17	22	27	30	32	34	35	36	37	38	39
	1728	480	69	23	28	33	36	38	39	41	42	43	44	44
	2592	720	155	27	31	36	39	41	43	44	45	46	47	48
	3456	960	276	29	34	39	42	44	45	47	48	49	49	50
315	567	158	2	8	14	19	23	25	27	28	30	31	32	33
	1260	350	8	14	20	26	29	32	33	35	36	37	38	39
	2520	700	34	20	26	32	35	37	39	41	42	43	44	45
	3780	1050	76	24	29	35	38	41	43	44	45	46	47	48
	5040	1400	135	26	32	37	41	43	45	46	48	49	50	51
400	925	257	2	13	19	25	29	32	34	35	37	38	39	40
	2268	630	12	20	27	33	36	39	41	43	44	45	46	47
	3024	840	22	23	29	35	39	41	43	45	46	48	49	50
	4536	1260	49	26	32	39	42	45	47	48	50	51	52	53
	6040	1678	86	29	35	41	45	47	49	51	52	53	54	55

Auswahltabellen

Tabelle 6.1 - Spektrum der Geräusentwicklung KLVR

KLVR	Geräusentwicklung		Geräuspektrum (Hz) – L_{WA} [dBA / NR] bei $\Delta P_{st} = 100$ Pa									
	Größe	Q [m³/h]	Q [l/s]	63	125	250	500	1000	2000	4000	8000	dBA
125	81	23	24	25	21	14	7	3	8	14	19	20
	162	45	30	31	27	20	13	9	13	20	24	25
	324	90	36	36	32	26	18	14	19	25	30	31
	486	135	39	40	36	29	22	18	22	29	33	34
	648	180	41	42	38	31	24	20	25	31	36	37
160	162	45	27	28	24	17	10	6	11	17	21	22
	324	90	33	34	29	23	15	12	16	23	27	28
	648	180	38	39	35	28	21	17	22	28	33	34
	972	270	42	43	38	32	25	21	25	32	36	37
	1296	360	44	45	41	34	27	23	28	34	39	40
200	216	60	28	29	25	18	11	7	12	18	23	24
	576	160	36	37	33	26	19	15	20	26	31	32
	1152	320	42	43	39	32	25	21	25	32	36	37
	1728	480	45	46	42	35	28	24	29	35	40	41
	2304	640	48	49	44	38	30	27	31	38	42	43
250	324	90	30	31	27	20	13	9	13	20	24	25
	864	240	38	39	35	28	21	17	21	28	32	33
	1728	480	44	45	40	34	26	23	27	34	38	39
	2592	720	47	48	44	37	30	26	31	37	41	42
	3456	960	49	50	46	39	32	28	33	39	44	45
315	567	158	29	30	26	19	12	8	13	19	24	25
	1260	350	36	37	32	26	19	15	19	26	30	31
	2520	700	41	42	38	32	24	20	25	31	36	37
	3780	1050	45	46	42	35	28	24	28	35	39	40
	5040	1400	47	48	44	37	30	26	31	37	42	43
400	925	257	35	36	31	25	17	14	18	25	29	30
	2268	630	42	43	39	32	25	21	26	32	37	38
	3024	840	45	45	41	35	27	23	28	34	39	40
	4536	1260	48	49	45	38	31	27	31	38	42	43
	6040	1678	50	51	47	40	33	29	34	40	45	46

Auswahltabellen

Tabelle 6.2 - Spektrum der Geräusentwicklung KLVR

KLVR	Geräusentwicklung		Geräuspektrum (Hz) – L_{WA} [dBA / NR] bei $\Delta P_{st} = 300$ Pa									
	Größe	Q [m³/h]	Q [l/s]	63	125	250	500	1000	2000	4000	8000	dBA
125	81	23	29	30	26	19	12	8	12	19	23	24
	162	45	35	35	31	25	17	13	18	24	29	30
	324	90	40	41	37	30	23	19	24	30	35	36
	486	135	44	44	40	34	26	22	27	33	38	39
	648	180	46	47	43	36	29	25	29	36	40	41
160	162	45	33	34	30	23	16	12	17	23	28	29
	324	90	39	40	36	29	22	18	22	29	33	34
	648	180	45	46	41	35	27	24	28	34	39	40
	972	270	48	49	45	38	31	27	31	38	42	43
	1296	360	50	51	47	40	33	29	34	40	45	46
200	216	60	35	36	32	25	18	14	19	25	29	30
	576	160	43	44	40	33	26	22	27	33	38	39
	1152	320	49	50	46	39	32	28	32	39	43	44
	1728	480	52	53	49	42	35	31	36	42	47	48
	2304	640	55	55	51	45	37	33	38	44	49	50
250	324	90	38	38	34	28	20	16	21	27	32	33
	864	240	46	47	42	36	28	25	29	36	40	41
	1728	480	51	52	48	41	34	30	35	41	46	47
	2592	720	55	56	51	45	38	34	38	45	49	50
	3456	960	57	58	54	47	40	36	41	47	52	53
315	567	158	38	39	35	28	21	17	22	28	33	34
	1260	350	45	46	41	35	28	24	28	35	39	40
	2520	700	51	51	47	41	33	29	34	40	45	46
	3780	1050	54	55	51	44	37	33	37	44	48	49
	5040	1400	56	57	53	46	39	35	40	46	51	52
400	925	257	45	45	41	35	27	23	28	34	39	40
	2268	630	52	53	49	42	35	31	36	42	46	47
	3024	840	54	55	51	44	37	33	38	44	49	50
	4536	1260	58	59	54	48	41	37	41	48	52	53
	6040	1678	60	61	57	50	43	39	44	50	55	56

Auswahltabellen

Tabelle 6.3 - Spektrum der Geräusentwicklung KLVR

KLVR	Geräusentwicklung		Geräuspektrum (Hz) – L_{WA} [dBA / NR] bei $\Delta P_{st} = 500 \text{ Pa}$									
	Größe	Q [m ³ /h]	Q [l/s]	63	125	250	500	1000	2000	4000	8000	dBA
125	81	23	31	32	28	21	14	10	15	21	26	26
	162	45	37	38	33	27	20	16	20	27	31	32
	324	90	42	43	39	33	25	21	26	32	37	38
	486	135	46	47	42	36	29	25	29	36	40	41
	648	180	48	49	45	38	31	27	32	38	43	44
160	162	45	36	37	33	26	19	15	20	26	31	32
	324	90	42	43	39	32	25	21	25	32	36	37
	648	180	48	48	44	38	30	26	31	37	42	43
	972	270	51	52	48	41	34	30	34	41	45	46
	1296	360	53	54	50	43	36	32	37	43	48	49
200	216	60	38	39	35	28	21	17	22	28	33	34
	576	160	46	47	43	36	29	25	30	36	41	42
	1152	320	52	53	49	42	35	31	36	42	46	47
	1728	480	55	56	52	45	38	34	39	45	50	51
	2304	640	58	59	54	48	41	37	41	48	52	53
250	324	90	41	42	38	31	24	20	25	31	36	37
	864	240	49	50	46	39	32	28	33	39	44	45
	1728	480	55	56	52	45	38	34	39	45	49	50
	2592	720	58	59	55	48	41	37	42	48	53	54
	3456	960	61	62	57	51	44	40	44	51	55	56
315	567	158	42	43	39	32	25	21	26	32	37	38
	1260	350	49	50	46	39	32	28	32	39	43	44
	2520	700	55	56	51	45	38	34	38	45	49	50
	3780	1050	58	59	55	48	41	37	42	48	53	53
	5040	1400	60	61	57	51	43	39	44	50	55	56
400	925	257	49	50	46	39	32	28	33	39	44	45
	2268	630	57	57	53	47	39	35	40	46	51	52
	3024	840	59	60	56	49	42	38	42	49	53	54
	4536	1260	62	63	59	52	45	41	46	52	57	58
	6040	1678	65	66	61	55	47	44	48	55	59	60

Auswahltabellen

Tabelle 7 - Geräuschabstrahlung KLVR

KLVR	Geräuschabstrahlung			L _{PA} dB(A) a ΔP _{st} [Pa]										
	Q [m³/h]	Q [l/s]	ΔP _{min} [Pa]	50	100	200	300	400	500	600	700	800	900	1000
125	81	23	3	6	12	19	22	25	27	29	30	31	32	33
	162	45	10	10	16	23	26	29	31	33	34	35	36	37
	324	90	40	14	20	27	30	33	35	37	38	39	40	41
	486	135	91	16	23	29	33	35	37	39	40	41	43	43
	648	180	162	18	24	31	34	37	39	40	42	43	44	45
160	162	45	2	9	15	21	25	27	29	31	32	33	34	35
	324	90	9	14	20	26	29	32	33	35	36	38	39	39
	648	180	36	18	24	30	33	36	38	39	41	42	43	44
	972	270	80	20	26	32	36	38	40	42	43	44	45	46
	1296	360	143	22	28	34	38	40	42	44	45	46	47	48
200	216	60	2	10	16	22	25	28	29	31	32	33	34	35
	576	160	13	16	22	28	31	34	36	37	39	40	41	42
	1152	320	54	21	27	32	36	38	40	42	43	44	45	46
	1728	480	121	23	29	35	39	41	43	44	46	47	48	49
	2304	640	216	25	31	37	40	43	45	46	48	49	50	51
250	324	90	2	11	17	23	26	28	30	32	33	34	35	36
	864	240	17	18	23	29	33	35	37	38	39	41	42	42
	1728	480	69	22	28	34	37	40	41	43	44	45	46	47
	2592	720	155	25	31	37	40	42	44	46	47	48	49	50
	3456	960	276	27	33	38	42	44	46	47	49	50	51	52
315	567	158	2	13	19	24	27	30	31	33	34	35	36	37
	1260	350	8	19	24	30	33	35	37	38	40	41	42	42
	2520	700	34	24	29	35	38	40	42	43	45	46	47	47
	3780	1050	76	27	32	38	41	43	45	46	47	49	49	50
	5040	1400	135	29	34	40	43	45	47	48	50	51	51	52
400	925	257	2	16	21	26	29	32	33	35	36	37	38	39
	2268	630	12	22	28	33	36	38	40	41	43	44	44	45
	3024	840	22	25	30	35	38	40	42	43	45	46	47	47
	4536	1260	49	27	33	38	41	43	45	46	48	49	50	50
	6040	1678	86	30	35	40	43	45	47	49	50	51	52	52

Auswahltabellen

Tabelle 8.1 - Spektrum der Geräuschabstrahlung KLVR

KLVR	Geräuschabstrahlung		Geräuschspektrum (Hz) – L_{WA} [dBA / NR] bei $\Delta P_{st} = 100 \text{ Pa}$									
	Größe	Q [m ³ /h]	Q [l/s]	63	125	250	500	1000	2000	4000	8000	dBA
125	81	23	30	33	26	18	12	8	7	7	22	20
	162	45	34	37	30	22	16	12	11	11	26	24
	324	90	38	41	34	26	20	16	15	15	30	28
	486	135	40	43	37	28	23	18	17	18	33	30
	648	180	42	44	38	30	24	20	19	19	34	32
160	162	45	33	36	29	21	15	11	10	10	25	23
	324	90	37	40	34	25	20	15	14	15	30	27
	648	180	42	44	38	29	24	20	18	19	34	31
	972	270	44	47	40	32	26	22	21	21	36	34
	1296	360	46	48	42	34	28	24	23	23	38	35
200	216	60	34	36	30	21	16	12	10	11	26	23
	576	160	40	42	36	28	22	18	17	17	32	29
	1152	320	44	47	41	32	27	22	21	22	37	34
	1728	480	47	49	43	35	29	25	24	24	39	37
	2304	640	49	51	45	36	31	27	26	26	41	38
250	324	90	35	37	31	22	17	13	12	12	27	24
	864	240	41	44	38	29	23	19	18	18	33	31
	1728	480	46	48	42	34	28	24	23	23	38	35
	2592	720	49	51	45	36	31	27	25	26	41	38
	3456	960	50	53	47	38	33	28	27	28	43	40
315	567	158	36	39	33	24	19	14	13	14	29	26
	1260	350	42	45	38	30	24	20	19	19	34	32
	2520	700	47	50	43	35	29	25	24	24	39	37
	3780	1050	50	52	46	38	32	28	27	27	42	39
	5040	1400	52	54	48	40	34	30	29	29	44	42
400	925	257	39	41	35	27	21	17	16	16	31	28
	2268	630	45	48	42	33	28	23	22	23	38	35
	3024	840	48	50	44	35	30	26	24	25	40	37
	4536	1260	50	53	47	38	33	28	27	28	43	40
	6040	1678	53	55	49	40	35	31	29	30	45	42

Auswahltabellen

Tabelle 8.2 - Spektrum der Geräuschabstrahlung KLVR

KLVR	Geräuschabstrahlung		Geräuschspektrum (Hz) – L_{WA} [dBA / NR] bei $\Delta P_{st} = 300 \text{ Pa}$									
Größe	Q [m³/h]	Q [l/s]	63	125	250	500	1000	2000	4000	8000	dBA	NR
125	81	23	40	43	36	28	22	18	17	17	32	30
	162	45	44	47	40	32	26	22	21	21	36	34
	324	90	48	50	44	36	30	26	25	25	40	38
	486	135	50	53	47	38	32	28	27	28	43	40
	648	180	52	54	48	40	34	30	29	29	44	41
160	162	45	42	45	39	30	25	20	19	20	35	32
	324	90	47	49	43	35	29	25	24	24	39	36
	648	180	51	54	47	39	33	29	28	28	43	41
	972	270	54	56	50	41	36	32	30	31	46	43
	1296	360	55	58	52	43	38	33	32	33	48	45
200	216	60	43	45	39	31	25	21	20	20	35	32
	576	160	49	52	46	37	31	27	26	26	41	39
	1152	320	54	56	50	41	36	32	30	31	46	43
	1728	480	56	59	53	44	38	34	33	33	49	46
	2304	640	58	61	54	46	40	36	35	35	50	48
250	324	90	44	46	40	31	26	22	21	21	36	33
	864	240	50	53	47	38	32	28	27	27	43	40
	1728	480	55	57	51	43	37	33	32	32	47	44
	2592	720	58	60	54	45	40	36	34	35	50	47
	3456	960	60	62	56	47	42	37	36	37	52	49
315	567	158	45	48	41	33	27	23	22	22	37	35
	1260	350	51	53	47	38	33	29	28	28	43	40
	2520	700	56	58	52	43	38	34	33	33	48	45
	3780	1050	59	61	55	46	41	37	35	36	51	48
	5040	1400	61	63	57	48	43	39	37	38	53	50
400	925	257	47	50	44	35	29	25	24	24	39	37
	2268	630	54	56	50	41	36	32	31	31	46	43
	3024	840	56	58	52	44	38	34	33	33	48	45
	4536	1260	59	61	55	47	41	37	36	36	51	48
	6040	1678	61	64	57	49	43	39	38	38	53	51

Auswahltabellen

Tabelle 8.3 - Spektrum der Geräuschabstrahlung KLVR

KLVR	Geräuschabstrahlung		Geräuschspektrum (Hz) – L _{WA} [dBA / NR] bei ΔP _{st} = 500 Pa									
	Größe	Q [m ³ /h]	Q [l/s]	63	125	250	500	1000	2000	4000	8000	dBA
125	81	23	45	47	41	32	27	23	22	22	37	34
	162	45	49	51	45	36	31	27	25	26	41	38
	324	90	53	55	49	40	35	31	29	30	45	42
	486	135	55	57	51	43	37	33	32	32	47	44
	648	180	57	59	53	44	39	35	33	34	49	46
160	162	45	47	49	43	35	29	25	24	24	39	36
	324	90	51	54	48	39	33	29	28	28	43	41
	648	180	56	58	52	43	38	33	32	33	48	45
	972	270	58	61	54	46	40	36	35	35	50	48
	1296	360	60	62	56	48	42	38	37	37	52	49
200	216	60	47	50	44	35	29	25	24	24	39	37
	576	160	53	56	50	41	36	31	30	31	46	43
	1152	320	58	60	54	46	40	36	35	35	50	48
	1728	480	61	63	57	48	43	39	37	38	53	50
	2304	640	62	65	59	50	45	40	39	40	55	52
250	324	90	48	50	44	36	30	26	25	25	40	37
	864	240	54	57	51	42	37	32	31	32	47	44
	1728	480	59	62	55	47	41	37	36	36	51	49
	2592	720	62	64	58	49	44	40	39	39	54	51
	3456	960	64	66	60	51	46	42	41	41	56	53
315	567	158	49	52	45	37	31	27	26	26	41	39
	1260	350	55	57	51	42	37	33	32	32	47	44
	2520	700	60	62	56	47	42	38	37	37	52	49
	3780	1050	63	65	59	50	45	41	39	40	55	52
	5040	1400	65	67	61	52	47	43	41	42	57	54
400	925	257	51	54	47	39	33	29	28	28	43	41
	2268	630	58	60	54	45	40	36	35	35	50	47
	3024	840	60	62	56	48	42	38	37	37	52	49
	4536	1260	63	65	59	50	45	41	40	40	55	52
	6040	1678	65	67	61	53	47	43	42	42	57	54

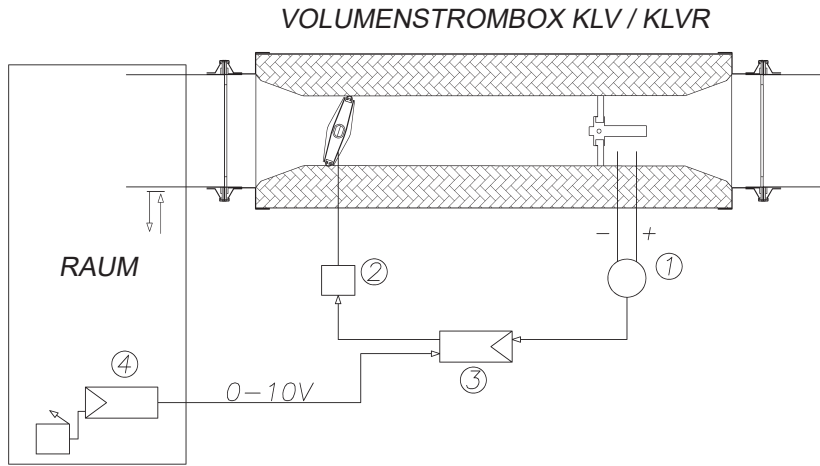
Auswahltabellen

Schalldämpfungstabelle volumenstrombox klv

KLV	Oktavband [Hz]							
Größe	63	125	250	500	1000	2000	4000	8000
125	6	12	21	32	38	34	29	24
160	2	5	15	25	34	39	30	26
200	3	6	16	30	37	36	31	26
250	4	8	15	26	34	36	28	23
315	3	6	11	17	27	26	20	16
400	2	5	10	16	21	17	11	12

Betriebsarten

1. Einzelbetrieb



- 1. Differenzdruckwandler
- 2. Stellantrieb
- 3. Luftstromregler

1+2+3 Kompaktsteuerung

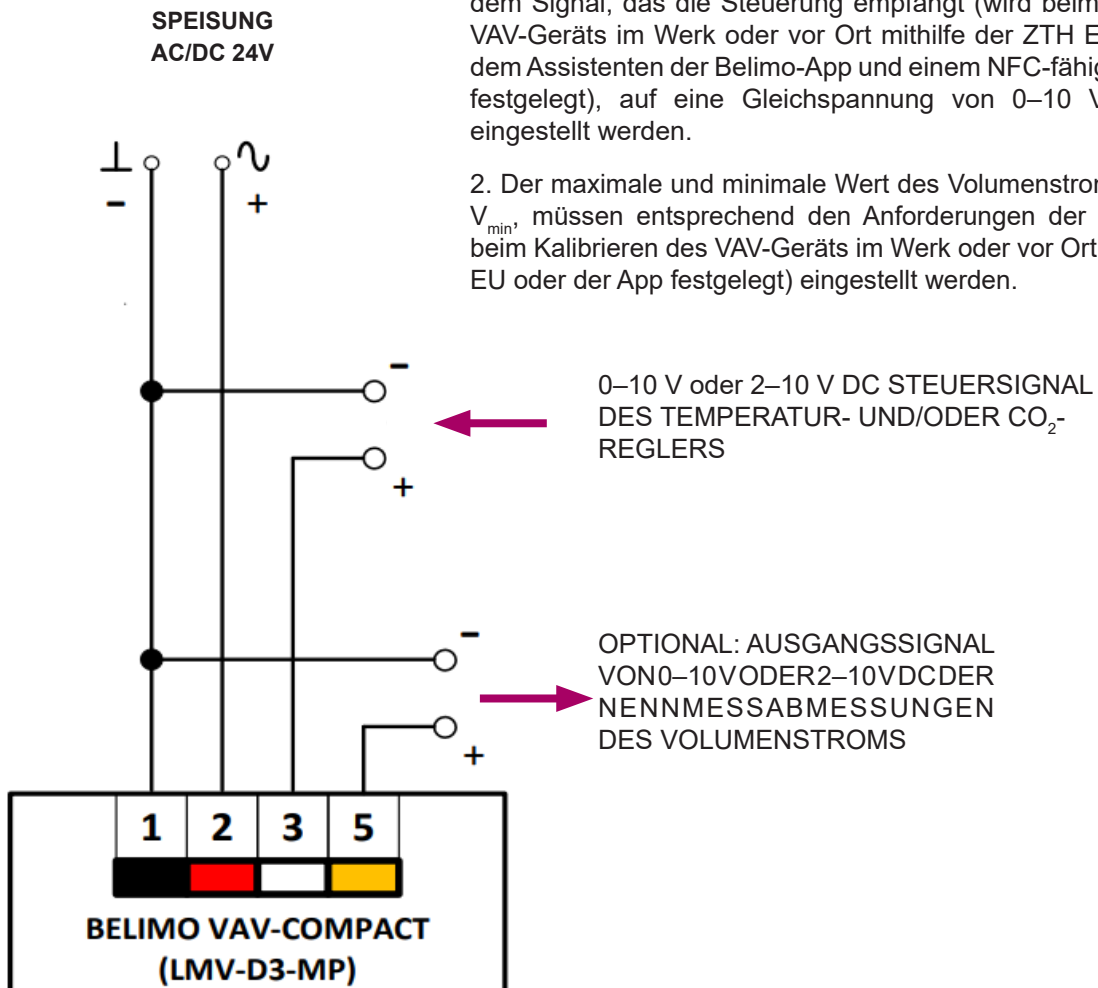
4. Raumregler (Temperatur bzw. CO₂)

Grundlegende und üblicherweise in Anlagen mit variablem Volumenstrom verwendete Betriebsart, wobei der Raumregler den geforderten Volumenstrom direkt bei der Steuerung (Regler + Stellantrieb) anfordert. Dies anhand der entsprechenden Steuersignale 0-10 V oder 2-10 V gemäß der Abweichung zwischen Sollwert von Temperatur oder Luftqualität und dem tatsächlich im Raum gemessenen Wert. Der Stellantrieb bewegt daraufhin die Regelklappe, um den geforderten Volumenstrom anzupassen.

Der Schaltplan für das Kompaktsteuerungsmodell LMV-D3-MP im Zusammenhang mit dieser Betriebsart ist nachfolgend dargestellt.

Betriebsarten

1. Einzelbetrieb



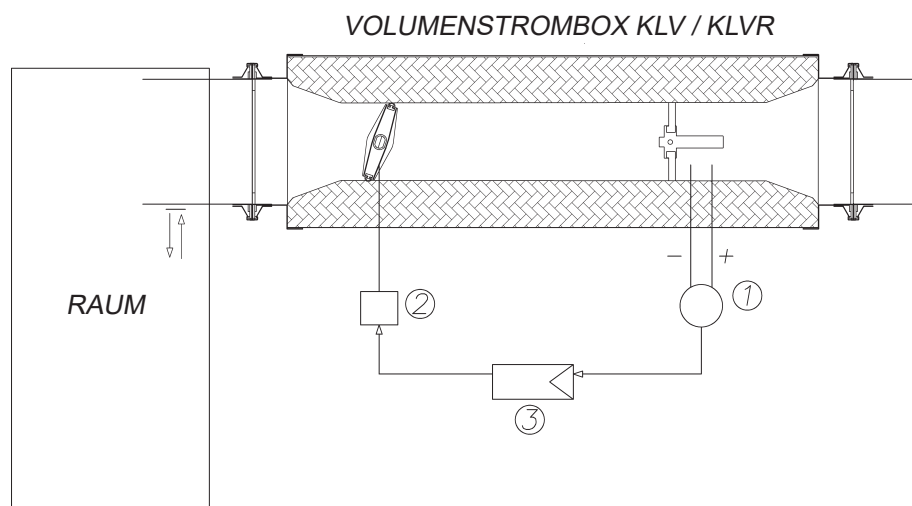
WICHTIG:

1. Die Betriebsart kann auf der LMV-D3-MP-Steuerung entsprechend dem Signal, das die Steuerung empfängt (wird beim Kalibrieren des VAV-Geräts im Werk oder vor Ort mithilfe der ZTH EU-Konsole oder dem Assistenten der Belimo-App und einem NFC-fähigen Smartphone festgelegt), auf eine Gleichspannung von 0–10 V oder 2–10 V eingestellt werden.

2. Der maximale und minimale Wert des Volumenstroms, V_{\max} und V_{\min} , müssen entsprechend den Anforderungen der Region (werden beim Kalibrieren des VAV-Geräts im Werk oder vor Ort mithilfe der ZTH EU oder der App festgelegt) eingestellt werden.

Betriebsarten

2. Regelung von Konstantvolumenstrom. Zwangssteuerung (konstant + schließen)



Komplett unabhängig arbeitender Automatikbetrieb ohne zugehörigen Raumregler oder entsprechende Steuersignale für Volumenstrombedarf. Bei dieser Betriebsart gewährleistet der Volumenstromregler einen festgelegten Konstantvolumenstrom, dessen Wert vor Ort geändert werden kann. In diesem Fall ist bei der Bestellung darauf hinzuweisen, dass im Werk eine spezielle Kalibrierung vorgenommen werden muss. Zudem ist die Zwangssteuerung zum Schließen der Regelklappe vorgesehen. Diese Betriebsart benötigt keine speziellen Steuersignale 0-10 oder 2-10 V, und es ist nur die Stromversorgung des Stellantriebs mit 24 V sicherzustellen und es muss ein spezieller Schaltplan entsprechend der Betriebsart eingehalten werden (von der technischen Abteilung oder Vertriebsabteilung von Koolair bereitgestellte Daten).

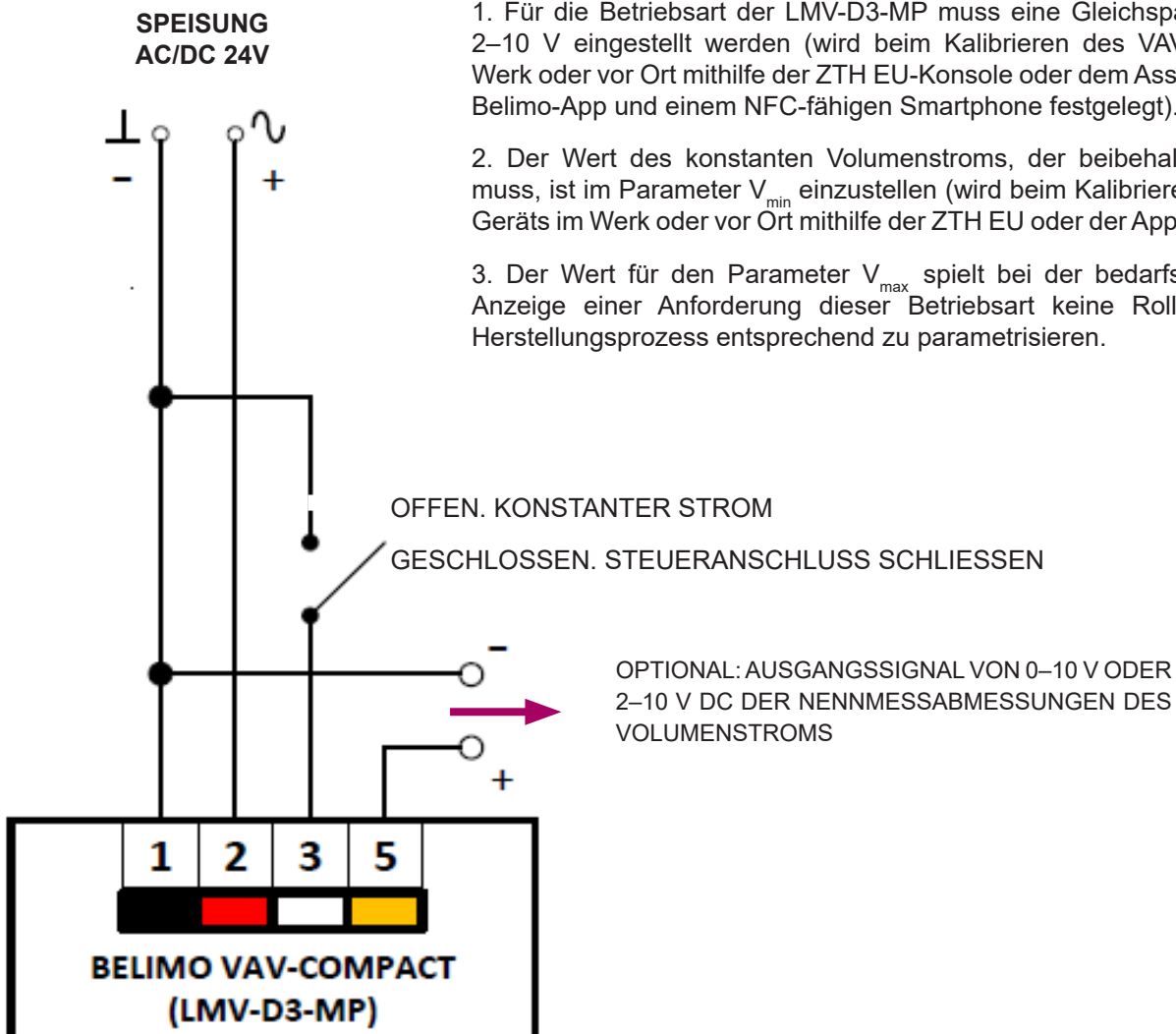
Der Schaltplan für das Kompaktsteuerungsmodell LMV-D3-MP im Zusammenhang mit dieser Betriebsart ist nachfolgend dargestellt.

Betriebsarten

2. Regelung von Konstantvolumenstrom. Zwangssteuerung (konstant + schließen)

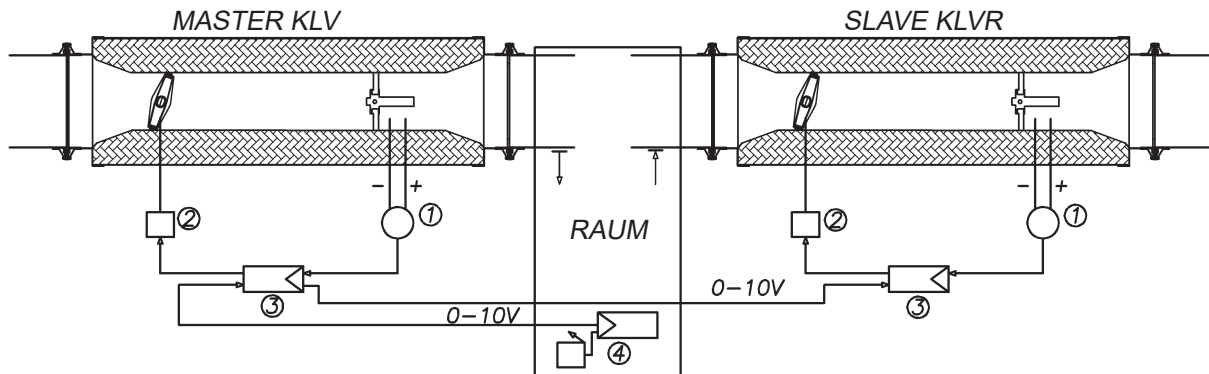
WICHTIG:

1. Für die Betriebsart der LMV-D3-MP muss eine Gleichspannung von 2–10 V eingestellt werden (wird beim Kalibrieren des VAV-Geräts im Werk oder vor Ort mithilfe der ZTH EU-Konsole oder dem Assistenten der Belimo-App und einem NFC-fähigen Smartphone festgelegt).
2. Der Wert des konstanten Volumenstroms, der beibehalten werden muss, ist im Parameter V_{min} einzustellen (wird beim Kalibrieren des VAV-Geräts im Werk oder vor Ort mithilfe der ZTH EU oder der App festgelegt).
3. Der Wert für den Parameter V_{max} spielt bei der bedarfsorientierten Anzeige einer Anforderung dieser Betriebsart keine Rolle, um den Herstellungsprozess entsprechend zu parametrisieren.



Betriebsarten

3. Funktionsweise Master – Slave



Bei dieser Betriebsart wird die Zuluft-Einheit (Master) an die Abluft-Einheit (Slave) angeschlossen und sendet den abgelesenen Volumenstrom unverzüglich an den Slave, damit dieser den gleichen Luftvolumenstrom oder die entsprechende Luftmenge wie die Zuluft-Einheit zurückführt. Normalerweise wird bei dieser Betriebsart eine Zuluft-Einheit mit einer Abluft-Einheit der gleichen Größe verbunden.

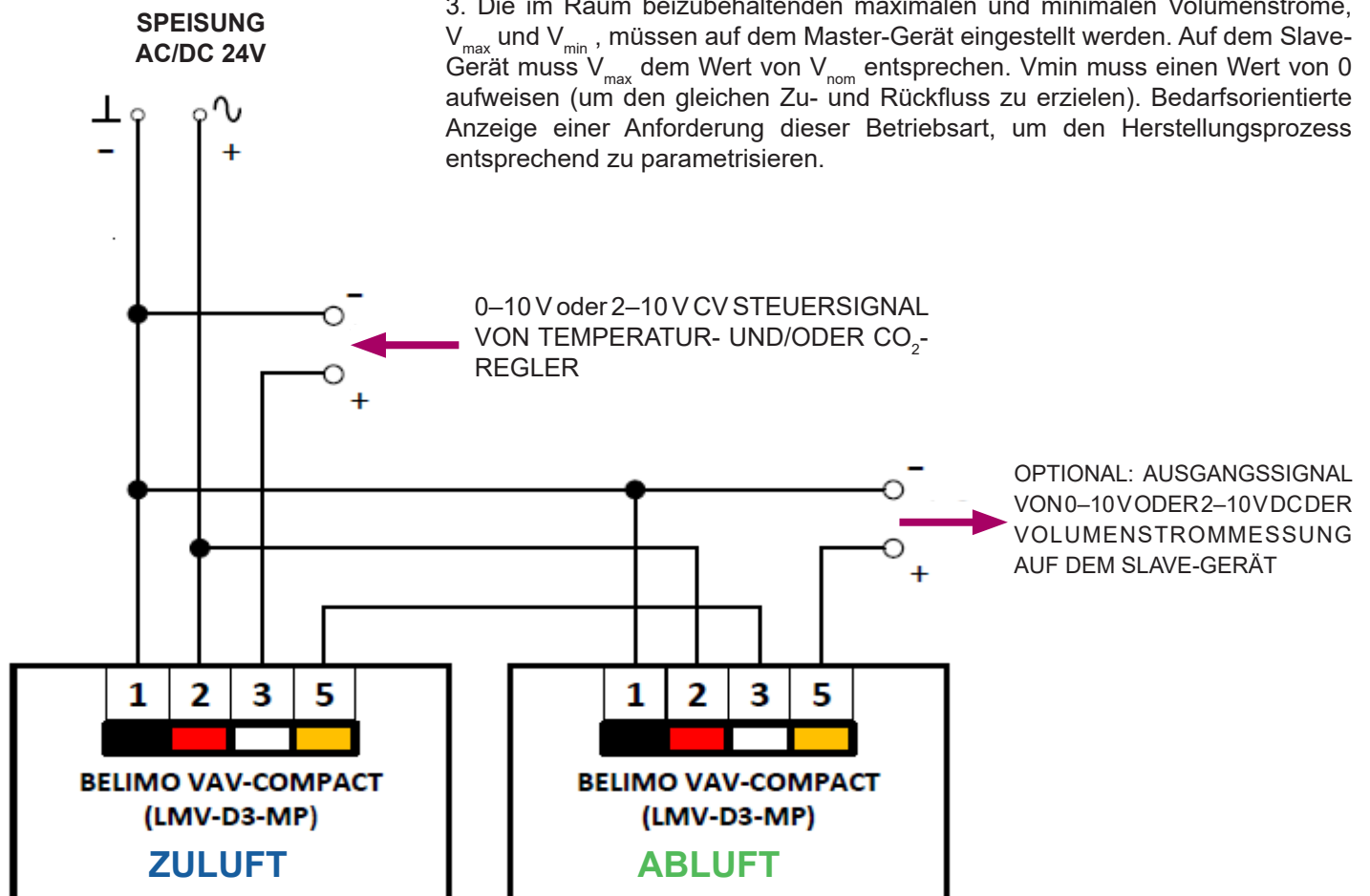
Der Schaltplan für das Kompaktsteuerungsmodell LMV-D3-MP im Zusammenhang mit dieser Betriebsart ist nachfolgend dargestellt.

Betriebsarten

3. Funktionsweise Master – Slave

WICHTIG:

1. Die Betriebsart auf der LMV-D3-MP (0–10 V oder 2–10 V Gleichspannung) muss auf dem Master- und Slave-Gerät gleich sein.
2. Die Zu- und Rückflussvorrichtungen müssen dieselbe Größe und denselben Nennvolumenstrom V_{nom} (wird im Herstellungsprozess des VAV-Geräts festgelegt) aufweisen.
3. Die im Raum beizubehaltenden maximalen und minimalen Volumenströme, V_{max} und V_{min} , müssen auf dem Master-Gerät eingestellt werden. Auf dem Slave-Gerät muss V_{max} dem Wert von V_{nom} entsprechen. V_{min} muss einen Wert von 0 aufweisen (um den gleichen Zu- und Rückfluss zu erzielen). Bedarfsorientierte Anzeige einer Anforderung dieser Betriebsart, um den Herstellungsprozess entsprechend zu parametrisieren.



Auswahlbeispiel

Um die richtige Auswahl der Volumenstromregler VAV, Modell KLV und KLVR, zu gewährleisten, müssen verschiedene Ausgangsdaten in Verbindung mit den Auslegungsanforderungen der Installation bekannt sein. Nachfolgend ist ein Auswahlbeispiel aufgeführt, um die Verwendung der Tabellen mit den technischen Daten (Tabellen 1 bis 8) zu veranschaulichen:

- Auslegungsanforderungen:
 - Maximaler einheitlicher Luftvolumenstrom: 640 m³/h
 - Auswahl Volumenstrombox VAV im Zuluftsystem: Modell KLV
 - Raumtyp Büro, maximal zulässiger Schalldruckpegel: 40 dB(A)
 - Maximal zulässiger Druckverlust (ΔP_{\min}) des Geräts: 45 Pa
 - Maximaler statischer Differenzdruck beim Betrieb in der Volumenstrombox (ΔP_{st}): 100 Pa

Für die Auswahl der geeigneten Größe der Volumenstrombox sind die Tabellen 1 und 3 zum einheitlichen Luftvolumenstrom von 640 m³/h einzusehen. Dabei sind die zuvor aufgeführten Beschränkungen bei den technischen Parametern zu berücksichtigen, sodass man das Modell KLV-160 erhält, da es die kleinste Gerätegröße ist, welche die Anforderungen der beschriebenen Anlage mit den folgenden technischen Leistungen erfüllt:

KLV-160 – Maximaler Volumenstrom 640 m³/h

Druckverlust, $\Delta P_{\min} = 20$ Pa

Schalldruck erzeugter Geräuschpegel $L_{pA} = 32$ dB(A) unter Berücksichtigung einer Schalldämpfung der Anlage und des Raums von -10 dB(A)

Schalldruck Abstrahlgeräusche $L_{pA} = 29$ dB(A) unter Berücksichtigung einer Schalldämpfung der Zwischendecke und des Raums von -10 dB(A)

Aus den erhaltenen Ergebnissen ergeben sich das entsprechend geeignete gewählte Modell und die Kastengröße vom VAV, ohne dass der Einsatz eines zusätzlichen Schalldämpfers (PAK) erforderlich ist, um den gewünschten erzeugten Geräuschpegel zu erfüllen. Ebenso wenig ist eine zusätzliche Außendämmung (-D) notwendig, um den geforderten Schallpegel der Abstrahlgeräusche einzuhalten.

Bestellschlüssel

KL**V** - 125 - A - W - 1000 - PAK 1 - LMV-D3-MP I* - Q_{\max} - Q_{\min} - 10V

1
2
3
4
5
6
7
8
9

1. Baureihe:

KLV**** - Volumenstromregler für Zuluft
KLV**R** - Volumenstromregler für Abluft

2. Modell:

125 - Duct 150 x 160 mm
160 - Duct 300 x 160 mm
200 - Duct 400 x 200 mm
250 - Duct 600 x 200 mm
315 - Duct 700 x 250 mm
400 - Duct 750 x 300 mm

3. Isolierung:

D - Außendämmung
S - Ohne Außendämmung

4. Wärmetauscher:

W - Warmwasser-Nachheizregister
E - Elektrisches Nachheizregister
****** - Ohne Wärmetauscher

5. Länge des Schalldämpfers:

600 mm
1000 mm

6. Art des Schalldämpfers:

PAK 1
PAK 2 (nicht verfügbar modell 125)

7. Regelgerät:

Ant. LMV-D3-MP (0 v -10 V) R*
Ant. LMV-D3-MP (0 v -10 V) L*
Ant. LMV-D3-MP (2 v -10 V) R*
Ant. LMV-D3-MP (2 v -10 V) L*
Ant. NMV-D3-MP (0 v -10 V) R*
Ant. NMV-D3-MP (0 v -10 V) L*
Ant. NMV-D3-MP (2 v -10 V) R*
Ant. NMV-D3-MP (2 v -10 V) L*
Ant. LMV-D3-KNX (0 v -10 V) R*
Ant. LMV-D3-KNX (0 v - 10 V) L*
Ant.3-KNX (0 v -10 V) R*
Ant. NMV-D3-KNX (0 v - 10 V) L*
Ant. LMV-D3-MOD (Modbus RTU, MP-Bus, 0/2...10 V) R*
Ant. LMV-D3-MOD (Modbus RTU, MP-Bus, 0/2...10 V) L*
Ant. NMV-D3-MOD (Modbus RTU, MP-Bus, 0/2...10 V) R*
Ant. NMV-D3-MOD (Modbus RTU, MP-Bus, 0/2...10 V) L*
Ant. GLB-181.1E (0 v -10 V) R*
Ant. GLB-181.1E (0 v -10 V) L*
* Verfolgen der Luftrichtung nach links (-L) oder rechts (-R)
Ohne Rechtsantrieb in Luftströmungsrichtung
Ohne Linksantrieb in Luftströmungsrichtung
Antrieb gemäss Anmerkung

8. Maximaler-minimaler Volumenstrom

Q_{\max} - Maximale Durchflussmenge (m³/h)
 Q_{\min} - Mindestdurchflussmenge (m³/h)

9. Steuersignal:

0-10 V 2-10 V
Konstanter Volumenstrom – Zwangsschließung
2 Positionen: minimaler – maximaler Volumenstrom

DIESER KATALOG IST URHEBERRECHTLICH GESCHÜTZT.

Die teilweise oder vollständige Vervielfältigung des Inhalts ohne ausdrückliche und nachweisliche Genehmigung durch KOOLAIR, S.L. ist verboten.

CDE-KLV-0224-00



KOOLAIR

KOOLAIR, S.L.

Calle Urano, 26

Poligono industrial nº 2 – La Fuensanta

28936 Móstoles - Madrid - (España)

Tel: +34 91 645 00 33

e-mail: info@koolair.com

www.koolair.com