

Pleno porta-filtro terminal

Descrição do produto

Conjunto de pleno e elemento de difusão para filtragem de alta eficiência.

Podem ser fornecidos com diferentes dimensões e composições permitindo integrar diferentes tipos de difusor (rotacional, quadrado, chapa perfurada...) para montagem em tectos e grelhas para montagem em paredes.

Pleno em chapa de aço galvanizada pintado, tanto exterior como interiormente, em RAL 9010 ou RAL a ser definido.

Incorpora tomada de pressão para medição da colmatação do filtro.

Outros modelos

KPA - PDS. Pleno porta-filtro absoluto com boca de ligação superior circular.

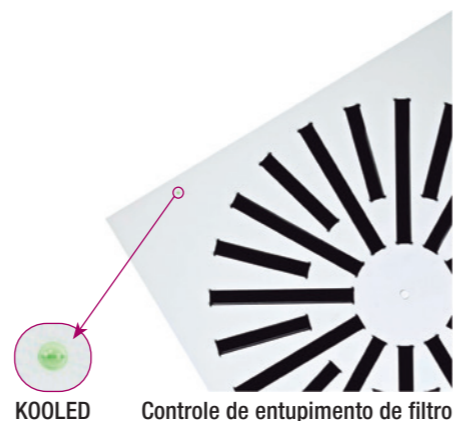
KPA - PDL. Pleno porta-filtro absoluto com boca de ligação lateral circular.

KPA - PDLR. Pleno porta-filtro absoluto com boca de ligação lateral rectangular.

Acessórios

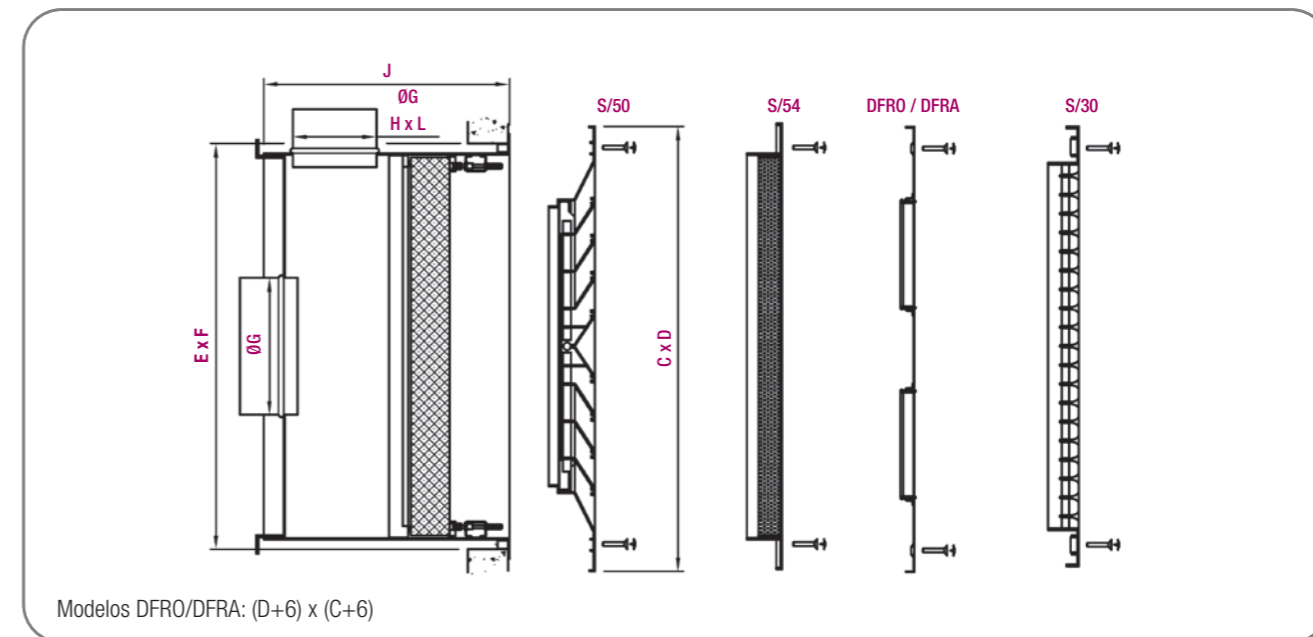
RE. Registo de regulação.

KOOLED. Dispositivo de controlo de colmatação de filtro por iluminação KOOLED. Indica o nível de sujidade do filtro mediante medida de pressão diferencial antes e depois da unidade de filtração (H13, H14, U15, U16). Pressão final de colmatação de filtro padrão 600 Pa, configurável a pedido para outras pressões finais.



KOOLED Controle de entupimento de filtro

Dimensões genéricas



Possibilidade de fabricar pleno à medida em função da disponibilidade de altura em tecto falso e fluxo de ar por unidade. Consulte o departamento técnico.

Filtro	C	D	E	F	PDLR			PDL		PDS	
					L	H	J	Ø G	J	Ø G	J
305 x 305 x 68	369	369	355	355	150	100	363	123	405	123	265
305 x 305 x 90	369	369	355	355	150	100	385	123	427	123	287
345 x 345 x 68	409	409	395	395	150	100	363	123	405	123	265
345 x 345 x 90	409	409	395	395	150	100	385	158	462	158	287
305 x 610 x 68	369	669	355	655	200	100	363	158	440	158	265
305 x 915 x 68	369	969	355	959	250	100	363	198	480	198	265
457 x 457 x 68	519	519	505	505	200	100	363	158	440	158	265
457 x 457 x 90	519	519	505	505	300	100	385	198	502	198	287
545 x 545 x 68	594	594	584	584	300	100	363	198	480	198	265
545 x 545 x 90	594	594	584	584	400	100	385	248	552	248	287
545 x 545 x 292	594	594	584	584	500	250	737	-	-	-	-
610 x 610 x 68	669	669	655	655	350	100	363	198	480	198	265
610 x 610 x 90	669	669	655	655	500	100	385	248	552	248	287
610 x 610 x 292	669	669	655	655	600	250	737	-	-	-	-
610 x 915 x 68	669	969	655	959	500	100	363	248	530	248	265
610 x 1220 x 68	669	1274	655	1264	700	100	363	313	595	313	265
762 x 762 x 68	827	827	810	810	550	100	363	248	530	248	265
762 x 762 x 90	827	827	810	810	500	150	435	313	617	313	287
762 x 762 x 292	827	827	810	810	700	350	837	-	-	-	-
915 x 915 x 68	969	969	955	955	700	100	363	313	595	313	265
915 x 915 x 90	969	969	955	955	700	150	435	313	617	313	287

Unidade em mm

Outras dimensões de filtros disponíveis

PDS. Opcionalmente pode incorporar bocal de ligação superior rectangular à medida para aplicação em parede e/ou extracção de ar com grelhas e filtros de 292 mm de alta capacidade de caudal.

FLUXO TURBULENTO

KPA-DFRO

Unidade terminal com filtro absoluto marca KOOLAIR modelo KPA-DFRO. Incorpora filtro de alta eficácia tipo (H13, H14, U15, U16) de LxWxH mm, difusor rotativo de lâmina móvel modelo DFRO, tamanho__, pleno portafiltro de ligação lateral ou superior rectangular ou circular, fabricado em chapa de aço galvanizado pintado interior e exteriormente, integra tomada de medição de pressão diferencial. Pintado em RAL a definir por Direcção Facultativa.



DFRO / DFRA / DFRA-AS											
FILTRO	DIFUSOR	Q (m³/h)		ΔP _{filtro} (Pa)		ΔP _{difusor} (Pa)		ΔP _{total} (Pa)		L _{wa} [dB(A)]	
		max	min	max	min	max	min	max	min	max	min
305x305x68	DFRO/DFRA-12	215	125	160	85	33	11	193	96	36	20
345x345x68	DFRO/DFRA-16	280	180	160	100	15	6	175	106	32	20
457x457x68	DFRO/DFRA-20	485	250	160	75	27	8	187	83	38	20
545x545x68	DFRO/DFRA-24	695	360	160	75	27	7	187	82	40	20
610x610x68	DFRO/DFRA-32	870	420	160	70	35	8	195	78	43	20
762x762x68	DFRO/DFRA-40	1355	550	160	60	52	9	212	69	48	20
915x915x68	DFRO/DFRA-48	1620	700	130	50	50	9	180	59	48	20
305x305x90	DFRO/DFRA-12	250	125	160	60	45	11	205	71	40	20
345x345x90	DFRO/DFRA-16	320	180	160	70	20	6	180	76	36	20
457x457x90	DFRO/DFRA-20	55	250	160	55	36	8	196	63	42	20
545x545x90	DFRO/DFRA-24	795	360	160	55	35	7	195	62	44	20
610x610x90	DFRO/DFRA-32	990	420	160	50	45	8	205	58	46	20
610x610x90	DFRA-AS-32	990	520	160	65	21	6	181	71	38	20
762x762x90	DFRO/DFRA-48	1550	550	160	40	45	9	205	49	46	20
915x915x90	DFRO/DFRA-48	1620	700	100	30	50	9	150	39	48	20

KPA-50-FR-4

Unidade terminal com filtro absoluto marca KOOLAIR modelo KPA-50FR4. Incorpora filtro de alta eficácia tipo (H13, H14, U15, U16) de LxWxH mm, difusor quadrado 50-FR-4, tamanho__, pleno portafiltro de ligação lateral ou superior rectangular ou circular, fabricado em chapa de aço galvanizado pintado interior e exteriormente, integra tomada de medição de pressão diferencial. Pintado em RAL a definir por Direcção Facultativa.



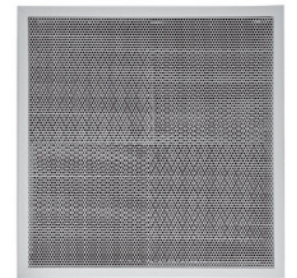
50-FR-4											
FILTRO	DIFUSOR	Q (m³/h)		ΔP _{filtro} (Pa)		ΔP _{difusor} (Pa)		ΔP _{total} (Pa)		L _{wa} [dB(A)]	
		max	min	max	min	max	min	max	min	max	min
305x305x68	50-FR-4 150x150	215	100	160	65	21	11	181	76	40	20
457x457x68	50-FR-4 225x225	485	180	160	50	21	8	181	58	44	20
545x545x68	50-FR-4 300x300	695	300	160	60	14	7	174	67	41	20
610x610x68	50-FR-4 375x375	870	440	160	70	9	8	169	78	38	20
762x762x68	50-FR-4 450x450	1355	580	160	60	10	9	170	69	41	20
915x915x68	50-FR-4 525x525	1950	750	160	50	11	9	171	59	44	20
305x305x90	50-FR-4 150x150	250	100	160	45	28	11	188	56	44	20
457x457x90	50-FR-4 225x225	555	180	160	35	28	8	188	43	47	20
545x545x90	50-FR-4 300x300	795	300	160	40	18	7	178	47	44	20
610x610x90	50-FR-4 375x375	990	440	160	50	11	8	171	58	41	20
762x762x90	50-FR-4 450x450	1550	580	160	40	13	9	173	49	44	20
915x915x90	50-FR-4 525x525	2250	750	160	35	15	9	175	44	47	20

SIMBOLOGIA

- Q (m³/h): Fluxo de ar.
- L_{wa} [dB(A)]: Nível de potência sonora.
- ΔP_{filtro} (Pa): Perda de carga do filtro.
- ΔP_{difusor} (Pa): Perda de carga do difusor.
- ΔP_{total} (Pa): Perda total de carga.

KPA-54-FR-I-4

Unidade terminal com filtro absoluto marca KOOLAIR modelo KPA-54FR-I-4. Incorpora filtro de alta eficácia tipo (H13, H14, U15, U16) de LxWxH mm, difusor quadrado de chapa perfurada com malha deflectora para insuflação em 4 direcções 54-FR-I-4, tamanho__, pleno portafiltro de ligação lateral ou superior rectangular ou circular, fabricado em chapa de aço galvanizado pintado interior e exteriormente, integra tomada de medição de pressão diferencial. Pintado em RAL a definir por Direcção Facultativa.

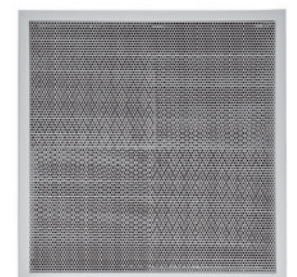


54-FR-I-4											
FILTRO	DIFUSOR	Q (m³/h)		ΔP _{filtro} (Pa)		ΔP _{difusor} (Pa)		ΔP _{total} (Pa)		L _{wa} [dB(A)]	
		max	min	max	min	max	min	max	min	max	min
305x305x68	54-FR-I-4 369x369	215	120	160	80	6	2	166	82	23	20
345x345x68	54-FR-I-4 409x409	280	160	160	85	7	2	167	87	26	20
457x457x68	54-FR-I-4 519x519	485	250	160	75	7	2	167	77	27	20
545x545x68	54-FR-I-4 594x594	695	380	160	80	7	2	167	82	30	20
610x610x68	54-FR-I-4 669x669	870	480	160	80	11	2	171	82	37	20
762x762x68	54-FR-I-4 827x827	1355	780	160	85	5	2	165	87	28	20
915x915x68	54-FR-I-4 969x969	1950	1100	160	80	5	2	165	82	27	20
305x305x90	54-FR-I-4 369x369	250	120	160	60	8	2	168	62	28	20
345x345x90	54-FR-I-4 409x409	320	160	160	60	9	2	169	62	30	20
457x457x90	54-FR-I-4 519x519	555	250	160	50	9	2	169	52	32	20
545x545x90	54-FR-I-4 594x594	795	380	160	60	9	2	169	62	34	20
610x610x90	54-FR-I-4 669x669	990	480	160	60	9	2	169	62	34	20
762x762x90	54-FR-I-4 827x827	1550	780	160	60	7	2	167	62	33	20
915x915x90	54-FR-I-4 969x969	2250	1100	160	60	6	2	166	62	33	20

FLUXO LAMINAR

KPA-54-FR-I-0

Unidade terminal com filtro absoluto marca KOOLAIR modelo KPA-54FR-I-0. Incorpora filtro de alta eficácia tipo (H13, H14, U15, U16) de LxWxH mm, difusor quadrado de chapa perfurada 54-FR-I-4, tamanho__, pleno portafiltro de ligação lateral ou superior rectangular ou circular, fabricado em chapa de aço galvanizado pintado interior e exteriormente, integra tomada de medição de pressão diferencial. Pintado em RAL a definir por Direcção Facultativa.



54-FR-I-0											
FILTRO	DIFUSOR	Q (m³/h)		ΔP _{filtro} (Pa)		ΔP _{difusor} (Pa)		ΔP _{total} (Pa)		L _{wa} [dB(A)]	
		max	min	max	min	max	min	max	min	max	min
305x305x68	54-FR-I-0 369x369	150	50	105	30	1	1	106	31	<20	<20
345x345x68	54-FR-I-0 409x409	195	65	105	30	1	1	106	31	<20	<20
457x457x68	54-FR-I-0 519x519	340	115	105	30	1	1	106	31	<20	<20
545x545x68	54-FR-I-0 594x594	480	160	105	30	1	1	106	31	<20	<20
610x610x68	54-FR-I-0 669x669	605	200	105	30	1	1	106	31	<20	<20
762x762x68	54-FR-I-0 827x827	940	315	105	30	2	1	107	31	<20	<20
915x915x68	54-FR-I-0 969x969	1355	655	105	30	1	1	106	31	<20	<20
610x305x68	54-FR-I-0 669x369	365	150	105	31	1	1	106	32	<20	<20
915x305x68	54-FR-I-0 969x369	620	250	105	30	1	1	106	31	<20	<20
915x610x68	54-FR-I-0 969x669	1100	440	105	30	1	1	106	31	<20	<20
1220x610x68	54-FR-I-0 1274x669	1460	585	105	30	1	1	106	31	<20	<20

SIMBOLOGIA

- Q (m³/h): Fluxo de ar.
- L_{wa} [dB(A)]: Nível de potência sonora.
- ΔP_{filtro} (Pa): Perda de carga do filtro.
- ΔP_{difusor} (Pa): Perda de carga do difusor.
- ΔP_{total} (Pa): Perda total de carga.