

KOOLAIR

serie

KSV

Unidades terminales
de caudal constante



ISO 9001

BUREAU VERITAS
Certification

Sistema de Gestión



www.koolair.com

Unidad terminal CAV

ÍNDICE

Descripción y Tabla de selección	4
Dimensiones	5

Unidad terminal CAV



KSV con RCCK



KSV con RCQK

Descripción

Unidad terminal de regulación de caudal de aire constante, marca KOOLAIR, modelo **KSV / KSVL**, dimensión en longitud de 610 / 1360 mm, formadas por una envolvente de chapa de acero galvanizada con aislamiento interior termoacústico de lana de vidrio de espesor 30 mm con recubrimiento de tejido de vidrio negro.

Incorpora regulador automecánico sin necesidad de energía exterior, garantizando un caudal de aire constante independientemente de las variaciones de presión que sufra el sistema. Aporta el caudal requerido con una elevada exactitud, fácilmente ajustable a otros volúmenes de aire en obra. Presión de entrada mínima necesaria de 50 Pa.

Material termoacústico interior de elevada resistencia mecánica, no nocivo para la salud, evita el cultivo de microorganismos y resistente al fuego, M0 no combustible.

Puede incorporar batería de recalentamiento de agua o eléctrica y plenum de salidas múltiples. Diseño en altura para instalar en falsos techos con alturas limitadas.

Otros Modelos

KSV. Unidad terminal de regulación de caudal de aire constante de longitud 610 mm.

KSVL. Unidad terminal de regulación de caudal de aire constante de longitud 1360 mm.

Accesorios

Plenum salida. Plenum de chapa de acero galvanizado con configuración de salidas determinada.

W. Batería recalentamiento para agua

E. Batería recalentamiento eléctrica

Tabla de selección

Tamaño	Q (m³/h)	ΔP _{min} (Pa)	RUIDO REGENERADO		RUIDO RADIADO	
			Presión sonora L _{PA} dB(A) ΔP = 100 Pa	Presión sonora L _{PA} dB(A) ΔP = 500 Pa	Presión sonora L _{PA2} dB(A) ΔP = 100 Pa	Presión sonora L _{PA2} dB(A) ΔP = 500 Pa
100	80	50	<20	29	<20	<20
	325	50	21	38	<20	<20
200	135	50	<20	35	<20	<20
	500	50	26	44	<20	26
400	235	50	23	39	<20	<20
	850	50	33	49	<20	32
600	370	50	28	43	<20	<20
	1320	50	35	51	24	37
800	430	50	29	44	<20	34
	1730	50	39	55	29	44
1200	530	50	30	45	<20	35
	2160	50	41	55	31	45
1600	720	50	34	51	24	39
	2850	50	41	56	31	46
2000	880	50	36	49	26	39
	3600	50	42	57	31	46
3000	1080	50	32	46	<20	31
	4320	50	42	56	31	45

SIMBOLOGÍA

Q (m³/h): Caudal de aire en m³/h.

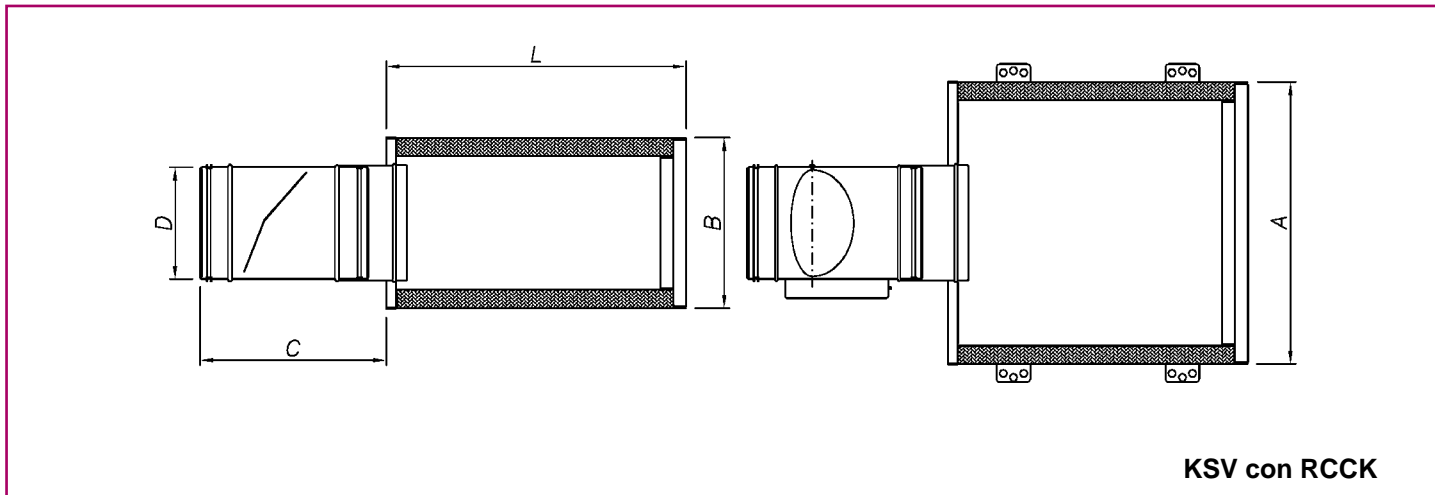
L_{PA}: Nivel de presión sonora de ruido regenerado por el flujo de aire, en dB(A), considerando una atenuación en la instalación y local de 10 dB/oct.

L_{PA2}: Nivel de presión sonora de ruido de radiación, en dB(A), considerando una atenuación propia del local de 10 dB/oct.

ΔP_{min}: Presión diferencial mínima en Pa.

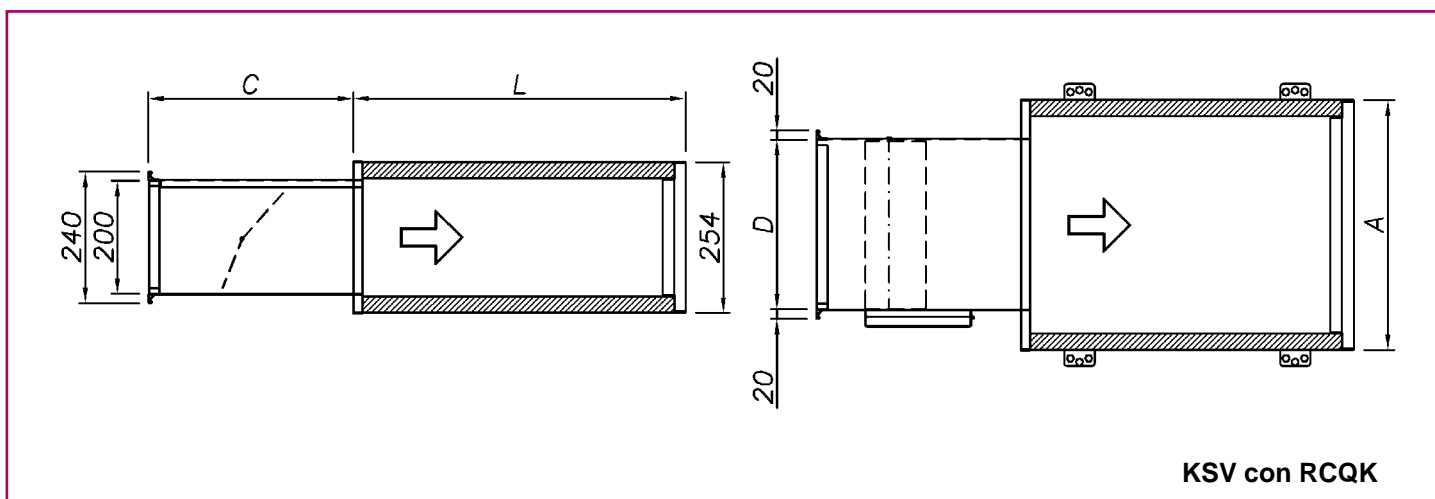
ΔP = 100/500 Pa: Presión diferencial total en Pa (medida a la entrada y salida de la unidad).

Dimensiones



KSV con RCCK

Modelo	A	B	C	D	L		KSVL
					Sin Bocas Laterales	Con Bocas Laterales	
100	240			Ø 100			
200	265	254	480	Ø 125	610	915	1360
400	300			Ø 160			
600	320			Ø 200			



KSV con RCQK

Modelo	A	B	C	D	L		KSVL
					Sin Bocas Laterales	Con Bocas Laterales	
800	340			200			
1200	420			300			
1600	520	254	485	400	610	915	1360
2000	585			500			
3000	655			600			



KOOLAIR

KOOLAIR, S.A.

Calle Urano, 26

Poligono industrial nº 2 – La Fuensanta

28936 Móstoles - Madrid - (España)

Tel: +34 91 645 00 33

Fax: +34 91 645 69 62

e-mail comercial: comercial@koolair.com

e-mail Koolair: info@koolair.com

www.koolair.com