

KOOLAIR

serie

RPK

Rejillas de protección para
utilización en evacuación
de humos

ISO 9001

BUREAU VERITAS
Certification

Sistema de Gestión



www.koolair.com



Rejilla RPK de protección para aplicación en evacuación de humos



ÍNDICE

Descripción y dimensiones	2
Codificación, montaje y datos técnicos	3

Rejilla RPK de protección para aplicación en evacuación de humos



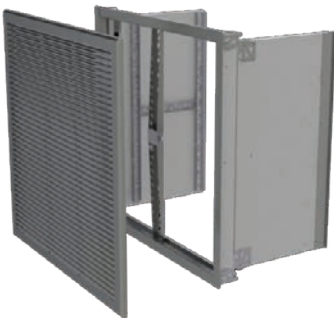
Descripción

Rejilla de protección, en aluminio anodizado, destinada a la evacuación de humos o a la protección de las compuertas SMLD y CEVH. Estética cuidada. Pérdida de carga reducida. Disponible en 2 versiones: núcleo fijo y núcleo desmontable.

Aplicación

Protección de las compuertas de evacuación de humos SMLD y CEVH.

Se utilizan tanto para impulsión como para extracción. Bastidor en aluminio y aletas curvas fijas a 45° en el interior. Fijación por tornillos vistos en la versión con núcleo fijo, y dos opciones: tornillos vistos y tornillos ocultos en la versión de núcleo desmontable.



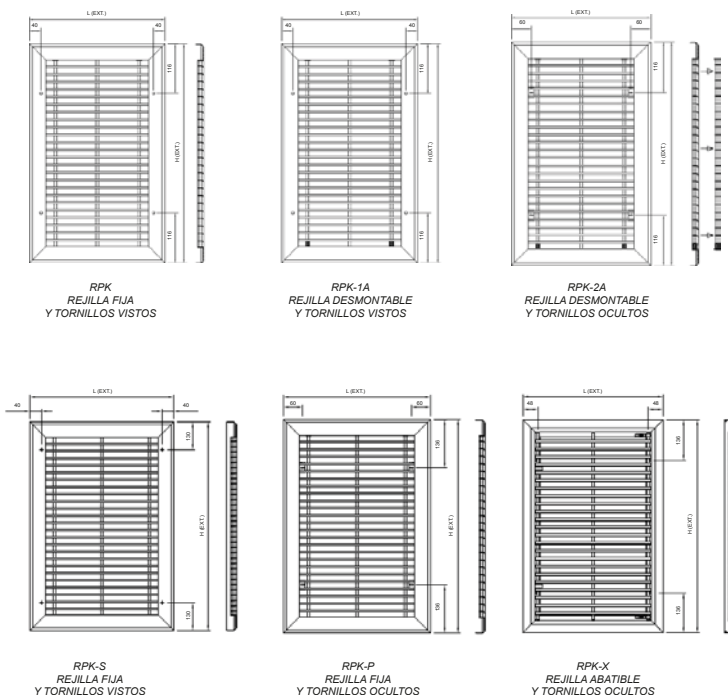
Acabado

Acabado estándar en aluminio anodizado, opcional pintado en Ral a definir.

Identificación

Serie RPK, rejilla en aluminio.

Dimensiones

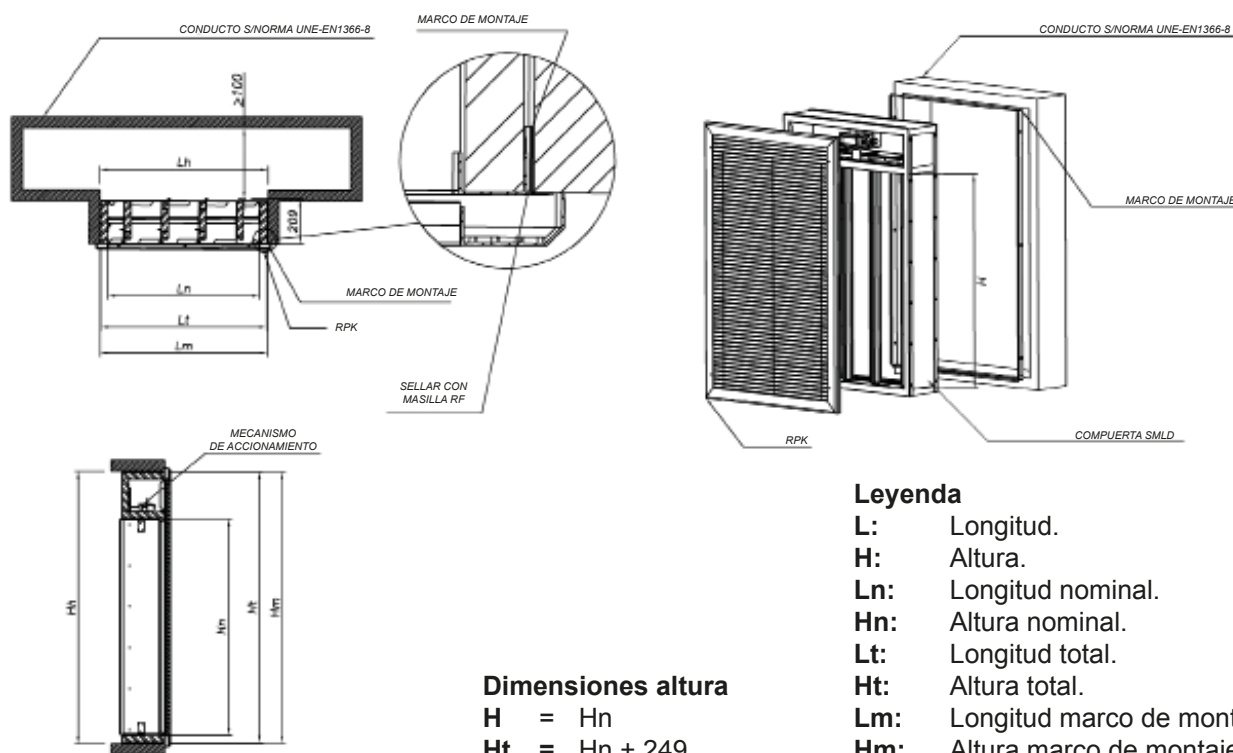


Codificación

- RPK:** Rejilla de protección con núcleo fijo.
- RPK - 1A:** Rejilla de protección con núcleo desmontable (tornillos vistos).
- RPK - 2A:** Rejilla de protección con núcleo desmontable (tornillos ocultos).
- RPK-X:** Rejilla de protección con núcleo abatible (tornillos ocultos).
- RPK-P:** Rejilla de protección con núcleo fijo (tornillos ocultos).
- RPK-S:** Rejilla de protección con núcleo fijo (tornillos vistos).

Montaje y datos técnicos

RPK + SMLD



Leyenda

- L:** Longitud.
- H:** Altura.
- Ln:** Longitud nominal.
- Hn:** Altura nominal.
- Lt:** Longitud total.
- Ht:** Altura total.
- Lm:** Longitud marco de montaje.
- Hm:** Altura marco de montaje.
- Lh:** Longitud hueco.
- Hh:** Altura hueco.

Dimensiones altura

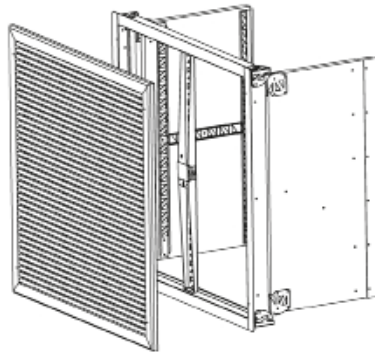
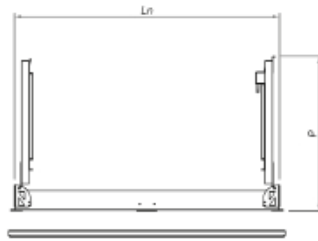
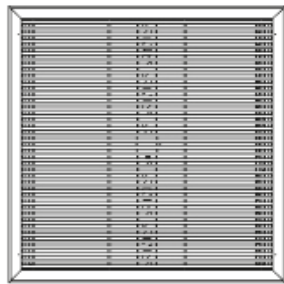
- H = Hn**
- Ht = Hn + 249**
- Hm = Hn + 255**
- Hh = Hn + 257**

TABLA DE ÁREA LIBRE RPK (dm²)

Ln (mm)	Altura Hn (mm)																
	200	250	300	350	400	450	500	550	600	650	700	750	800	850	900	950	1000
354	5,7	7,1	8,6	10,0	11,4	12,9	14,3	15,7	17,2	18,6	20,0	21,4	22,9	24,3	25,7	27,2	28,6
527	8,5	10,6	12,8	14,9	17,0	19,2	21,3	23,4	25,5	27,7	29,8	31,9	34,1	36,2	38,3	40,4	42,6
700	11,3	14,1	17,0	19,8	22,6	25,4	28,3	31,1	33,9	36,8	39,6	42,4	45,2	48,1	50,9	53,7	56,5

Montaje y datos técnicos

RPK + CEVH



Formulario

- P** = $(Ln / 2) - 5 + 93$
- Lt** = $Ln + 28$
- Ht** = $Hn + 28$
- Lh** = $Ln + 10$
- Hh** = $Hn + 10$

Leyenda

- P:** Profundidad aleta.
- Lt:** Longitud total exterior.
- Ht:** Altura total exterior.
- Lh:** Medida longitudinal interior conducto.
- Hh:** Medida altura interior conducto.
- Lh:** Longitud nominal compuerta.
- Hh:** Altura nominal compuerta.

TABLA DE ÁREA LIBRE RPK (dm²)

		Longitud Ln (mm)														
		400	450	500	550	600	650	700	750	800	850	900	950	1000	1050	1100
Altura Hn (mm)	400	12,9	14,5	16,2	17,8	19,4	21,0	22,6	24,2	25,8	27,5	29,1	30,7	32,3	33,9	35,5
	450	14,5	16,4	18,2	20,0	21,8	23,6	25,4	27,3	29,1	30,9	32,7	34,5	36,3	38,2	40,0
	500	16,2	18,2	20,2	22,2	24,2	26,3	28,3	30,3	32,3	34,3	36,3	38,4	40,4	42,4	44,4
	550	17,8	20,0	22,2	24,4	26,7	28,9	31,1	33,3	35,5	37,8	40,0	42,2	44,4	46,6	48,9
	600	19,4	21,8	24,2	26,7	29,1	31,5	33,9	36,3	38,8	41,2	43,6	46,0	48,5	50,9	53,3
	650	21,0	23,6	26,3	28,9	31,5	34,1	36,8	39,4	42,0	44,6	47,3	49,9	52,5	55,1	57,8
	700	22,6	25,4	28,3	31,1	33,9	36,8	39,6	42,4	45,2	48,1	50,9	53,7	56,5	59,4	62,2
	750	24,2	27,3	30,3	33,3	36,3	39,4	42,4	45,4	48,5	51,5	54,5	57,5	60,6	63,6	66,6
	800	25,8	29,1	32,3	35,5	38,8	42,0	45,2	48,5	51,7	54,9	58,2	61,4	64,6	67,8	71,1
	850	27,5	30,9	34,3	37,8	41,2	44,6	48,1	51,5	54,9	58,4	61,8	65,2	68,7	72,1	75,5
	900	29,1	32,7	36,3	40,0	43,6	47,3	50,9	54,5	58,2	61,8	65,4	69,1	72,7	76,3	80,0
950	30,7	34,5	38,4	42,2	46,0	49,9	53,7	57,5	61,4	65,2	69,1	72,9	76,7	80,6	84,4	
1000	32,3	36,3	40,4	44,4	48,5	52,5	56,5	60,6	64,6	68,7	72,7	76,7	80,8	84,8	88,8	
1050	33,9	38,2	42,4	46,6	50,9	55,1	59,4	63,6	67,8	72,1	76,3	80,6	84,8	89,0	93,3	
1100	35,5	40,0	44,4	48,9	53,3	57,8	62,2	66,6	71,1	75,5	80,0	84,4	88,8	93,3	97,7	

Datos técnicos

CEVH + RPK CAUDAL 8 m/s																
		Longitud Ln (mm)														
		400	450	500	550	600	650	700	750	800	850	900	950	1000	1050	1100
Altura Hn (mm)	400	4611	5187	5764	6340	6916	7493	8069	8645	9222	9798	10374	10951	11527	12104	12680
	450	5187	5836	6484	7132	7781	8429	9078	9726	10374	11023	11671	12320	12968	13617	14265
	500	5764	6484	7205	7925	8645	9366	10086	10807	11527	12248	12968	13689	14409	15129	15850
	550	6340	7132	7925	8717	9510	10302	11095	11887	12680	13472	14265	15057	15850	16642	17435
	600	6916	7781	8645	9510	10374	11239	12104	12968	13833	14697	15562	16426	17291	18155	19020
	650	7493	8429	9366	10302	11239	12176	13112	14049	14985	15922	16859	17795	18732	19668	20605
	700	8069	9078	10086	11095	12104	13112	14121	15129	16138	17147	18155	19164	20173	21181	22190
	750	8645	9726	10807	11887	12968	14049	15129	16210	17291	18371	19452	20533	21614	22694	23775
	800	9222	10374	11527	12680	13833	14985	16138	17291	18444	19596	20749	21902	23054	24207	25360
	850	9798	11023	12248	13472	14697	15922	17147	18371	19596	20821	22046	23271	24495	25720	26945
	900	10374	11671	12968	14265	15562	16859	18155	19452	20749	22046	23343	24639	25936	27233	28530
	950	10951	12320	13689	15057	16426	17795	19164	20533	21902	23271	24639	26008	27377	28746	30115
	1000	11527	12968	14409	15850	17291	18732	20173	21614	23054	24495	25936	27377	28818	30259	31700
	1050	12104	13617	15129	16642	18155	19668	21181	22694	24207	25720	27233	28746	30259	31772	33285
1100	12680	14265	15850	17435	19020	20605	22190	23775	25360	26945	28530	30115	31700	33285	34870	

CEVH + RPK EXTRACCIÓN PÉRDIDA DE CARGA 8 m/s																
		Longitud Ln (mm)														
		400	450	500	550	600	650	700	750	800	850	900	950	1000	1050	1100
Altura Hn (mm)	400	188	184	182	181	180	180	181	181	182	182	183	184	185	185	186
	450	180	171	170	169	170	170	170	171	171	172	173	174	174	175	176
	500	175	167	161	161	161	162	162	163	163	164	165	166	166	167	168
	550	172	165	159	154	155	155	156	156	157	158	158	159	160	160	161
	600	170	163	158	153	149	150	150	151	152	152	153	154	154	155	156
	650	169	162	157	152	149	145	146	147	147	148	149	149	150	151	151
	700	168	161	156	152	148	145	142	143	143	144	145	145	146	147	147
	750	167	161	156	151	148	145	142	139	140	141	141	142	143	143	144
	800	167	160	155	151	148	145	142	139	137	138	138	139	140	140	141
	850	167	160	155	151	148	144	142	139	137	135	136	137	137	138	138
	900	166	160	155	151	148	145	142	139	137	135	134	134	135	135	136
	950	166	160	155	151	148	145	142	140	137	135	134	132	133	133	134
	1000	167	161	156	151	148	145	142	140	138	136	134	132	131	131	132
	1050	167	161	156	152	148	145	142	140	138	136	134	132	131	130	130
1100	167	161	156	152	148	145	143	140	138	136	134	133	131	130	128	

ESTE CATÁLOGO ES PROPIEDAD INTELECTUAL.

Queda prohibida la reproducción parcial o total de su contenido sin autorización expresa y fehaciente de KOOLAIR, S.A.



KOOLAIR

KOOLAIR, S.A.

Calle Urano, 26

Poligono industrial nº 2 – La Fuensanta

28936 Móstoles - Madrid - (España)

Tel: +34 91 645 00 33

Fax: +34 91 645 69 62

e-mail comercial: comercial@koolair.com

e-mail Koolair: info@koolair.com

www.koolair.com