

# KOOLAIR

## série

# Válvulas de extração



[www.koolair.com](http://www.koolair.com)



## ÍNDICE

Válvulas de extração 46 SV	2
Válvulas de extração GPD	3
Válvulas de extração BEAK	5



## Válvulas de extração 46 SV



### Descrição

Modelo 46 SV, com regulação mediante rotação manual do núcleo central.

### Acabamentos

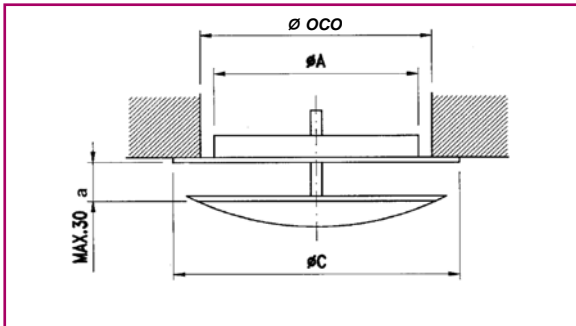
Cor branca (construídas em PVC anti-corrosivo).

### Dimensão

Ø 150mm.

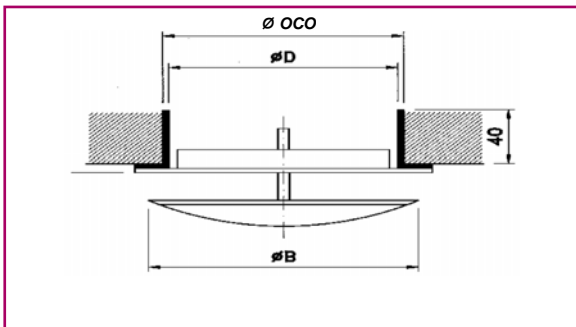
### 46 SV sem aro de montagem

O sistema de fixação é feito através de parafusos ao tecto.



### 46 SV com aro metálico de montagem

Difusor circular com registo de borboleta e ponte de montagem. O accionamento da regulação é efectuado através do difusor.



TAMANHO	Ø OCO		Ø A	Ø B	Ø C	Ø D
	SEM ARO	COM ARO				
150	155	160	147	155	183	155

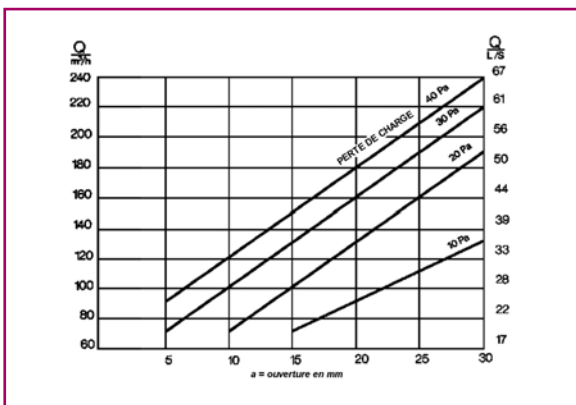
### Características e dimensões gerais

(Tamanho 4 a 12, Ø 100 a 315)

Difusor circular com registo de regulação de borboleta, de fixação das alhetas ao eixo central. O accionamento da regulação é efectuado através do difusor.

### Gráfico de selecção

A perda de carga da válvula de extração é obtida apartir do caudal de ar e da abertura «a» em mm.



## Válvulas de extração / insuflação GPD / GPDI



GPD

### Descrição

Válvulas de extração / insuflação, marca KOOLAIR, modelo GPD - utilizável em espaços confinados (casas de banho, sanitários, cozinhas, etc). Acabamento padrão RAL 9010.

### Modelos

GPD. Válvula de extração.

GPDI. Válvula de insuflação.

BEAK. Válvula de extração circular em alumínio.



GPDI

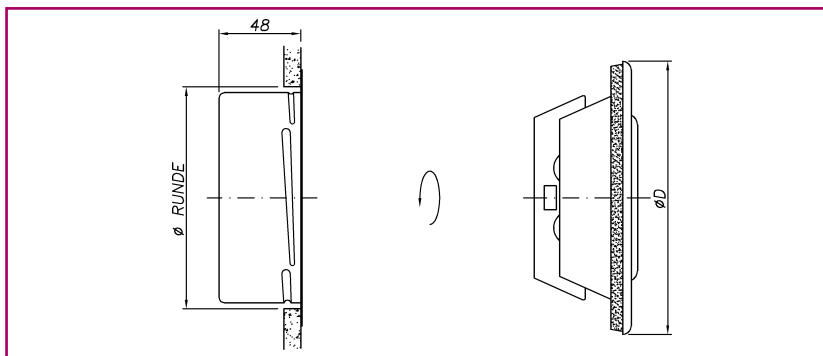
### Fixações

Com aro de montagem metálico.

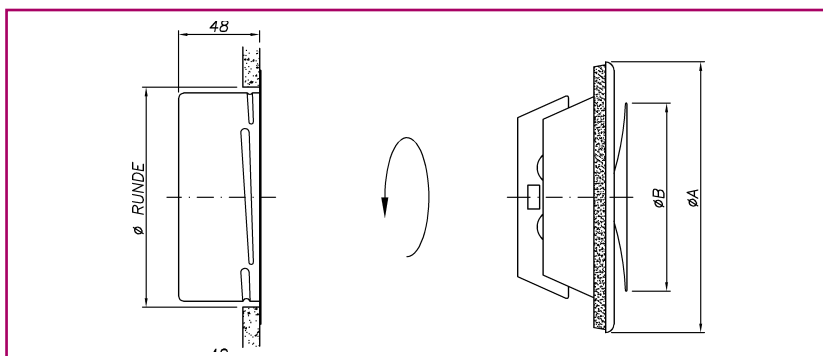
## Características e dimensões gerais

As válvulas circulares de extração GPD são especialmente indicadas para extrações de ar em quartos pequenos, casas de banho, sanitários, etc...

Têm um baixo nível sonoro e grande facilidade de montagem, devido ao sistema de aros de pressão e aro de ligação à parede ou à conduta.



MODELO	Ø D	Ø ORIFÍCIO
GPD-80	116	85
GPD-100	138	105
GPD-125	165	130
GPD-150	200	155
GPD-160	208	165
GPD-200	250	205

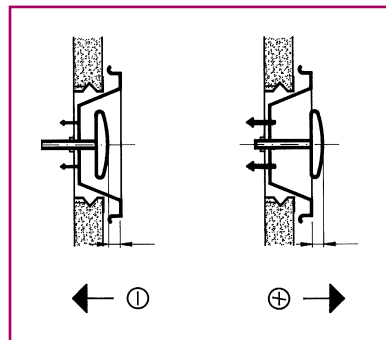
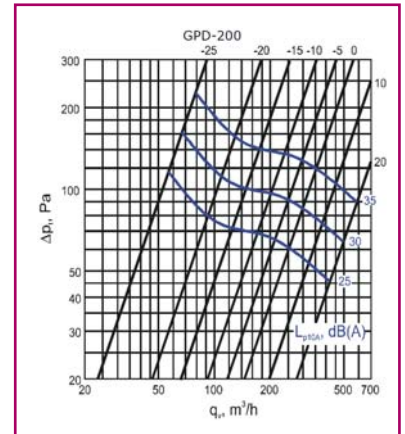
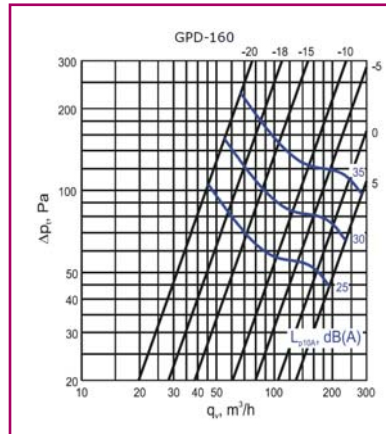
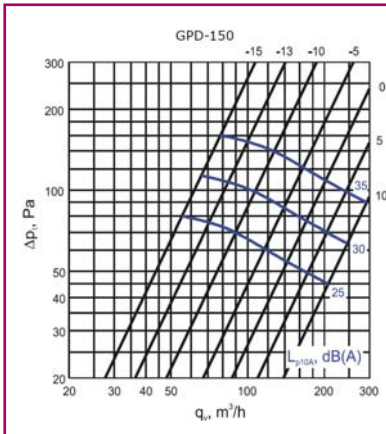
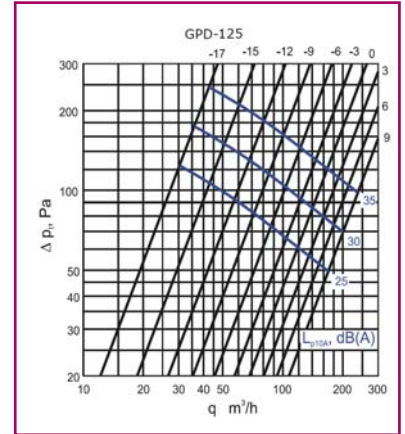
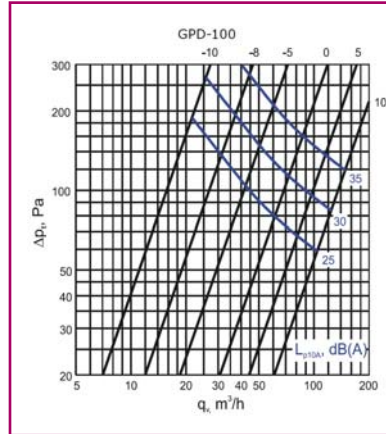
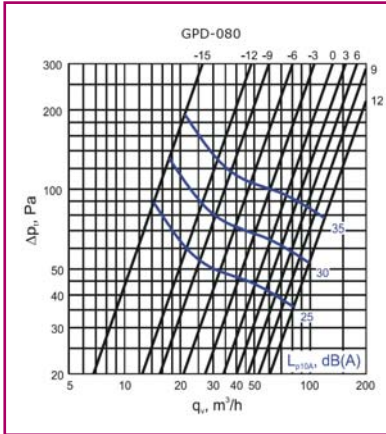


MODELO	Ø D	Ø B	Ø ORIFÍCIO
GPDI-80	116	76	85
GPDI-100	140	92	105
GPDI-125	170	111	130
GPDI-150	202	135	155
GPDI-160	202	135	165
GPDI-200	254	194	205

## Dados técnicos GPD / GPD I

### Gráficos de selecção

Estes gráficos foram obtidos a partir de unidades montadas em condutas com um comprimento superior a 300 mm. A perda de carga da boca de extracção é obtida a partir do caudal de ar e da abertura afinada em mm.



Quadros de selecção GPD

Dimensão	Q (m <sup>3</sup> /h)	L <sub>wA</sub> [dB(A)]	ΔP <sub>t</sub> (Pa)
80	45	15	18
	50	20	24
	65	25	41
100	55	15	33
	70	20	47
	80	25	66
125	105	15	27
	125	20	39
	140	25	55
150	120	15	24
	140	20	35
	170	25	48
160	125	15	22
	160	20	32
	190	25	44
200	210	15	29
	250	20	41
	290	25	58

Quadros de selecção GPD I

Dimensão	Q (m <sup>3</sup> /h)	L <sub>wA</sub> [dB(A)]	ΔP <sub>t</sub> (Pa)
80	50	25	25
	61	30	50
	72	35	70
100	72	25	45
	86	30	60
	108	35	75
125	144	25	40
	173	30	55
	205	35	70
150	212	25	40
	245	30	60
	288	35	70
160	180	25	30
	209	30	48
	234	35	65
200	288	25	32
	360	30	50
	432	35	70

### SIMBOLOGIA

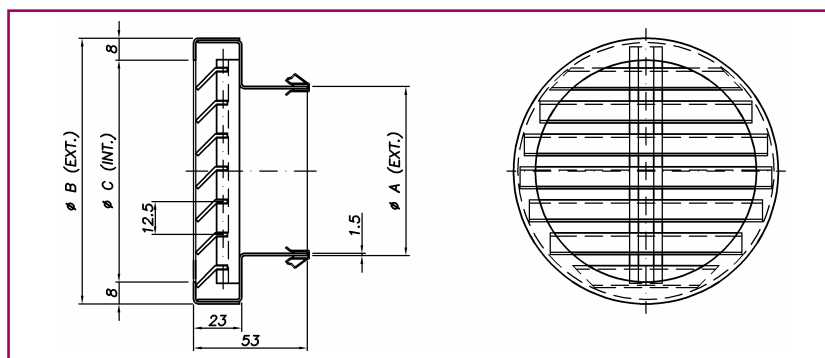
Q (m<sup>3</sup>/h): Caudal de ar.  
 L<sub>wA</sub> [dB(A)]: Nível de potência sonora.  
 ΔP<sub>t</sub> (Pa): Perda de carga.

## Válvulas de extração BEAK

### Descrição do produto

Boca de extração de secção circular, modelo BEAK, fabricada integralmente em alumínio, com núcleo das alhetas fixas a 45° desmontável. Dispõe de molas na gola de ligação para a sua fixação oculta. Acabamento em alumínio anodizado ou pintado em cor RAL a definir. A sua instalação pode ser realizada na parede ou teto com ligação direta a conduta. Também pode ser aplicada para insuflação de ar. Disponível nas seguintes dimensões nominais: Ø80-100-125-160.

### Dimensões genéricas:



Modelo	Ø A	Ø B	Ø C
Ø 80	75	120	99
Ø 100	95	160	139
Ø 125	120	160	139
Ø 160	155	200	179

### Tabelas de seleção BEAK

Tamanho	Q(m <sup>3</sup> /h)	L <sub>WA</sub> (dB(A))	ΔP <sub>est</sub> (Pa)
80	50	25	19
	68	30	36
	82	35	52
100	85	25	21
	115	30	37
	141	35	55
125	97	25	15
	128	30	26
	152	35	35
160	150	25	13
	200	30	22
	233	35	29

### SIMBOLOGIA

Q (m<sup>3</sup>/h): Caudal de ar.

L<sub>WA</sub> [dB(A)]: Nível de potência sonora.

ΔP<sub>t</sub> (Pa): Perda de carga.





**KOOLAIR, S.L.**

Calle Urano, 26

Poligono industrial nº 2 – La Fuensanta

28936 Móstoles - Madrid - (España)

Tel: +34 91 645 00 33

Fax: +34 91 645 69 62

e-mail: [info@koolair.com](mailto:info@koolair.com)

[www.koolair.com](http://www.koolair.com)