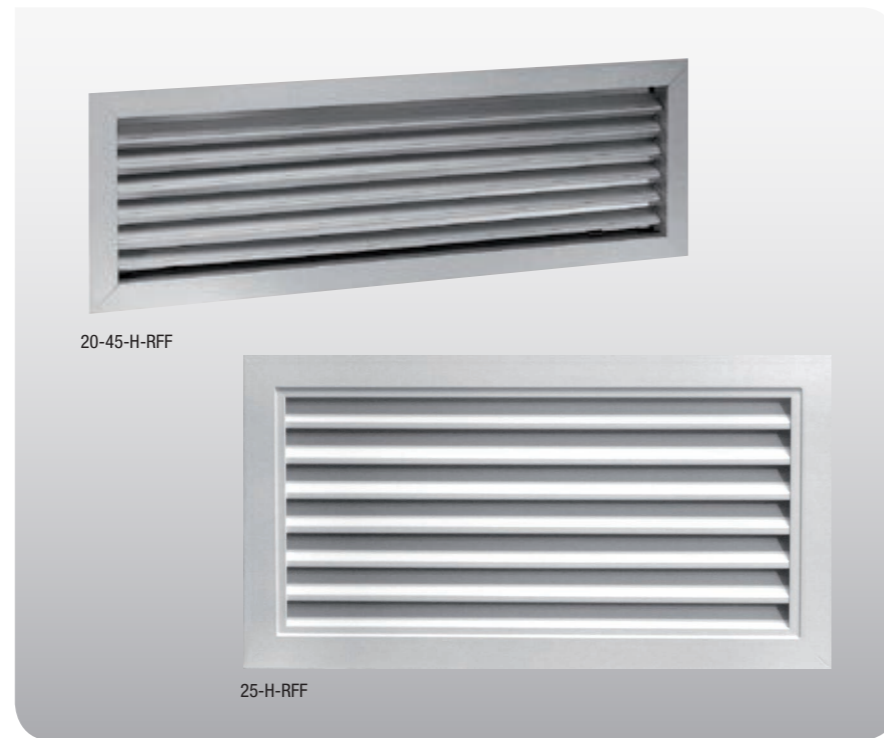


# 20-45-H-RFF/25-H-RFF

## Gitter mit Filterhaltern



### Produktbeschreibung

Gitter mit Klappfilteraufnahmerahmen für Sonder Decke- und -Wandanwendung. Standardausführung in eloxiertem Aluminium (Filter nicht inbegriffen). Auf Anfrage können diese Typen auch mit einer Mengenregulierung (-O) geliefert werden.

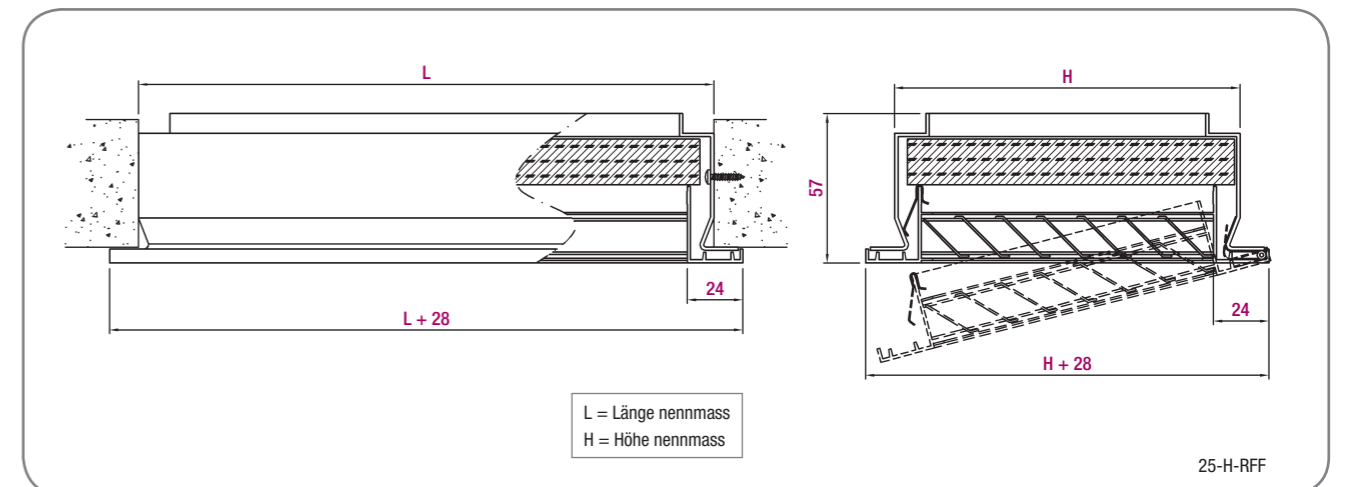
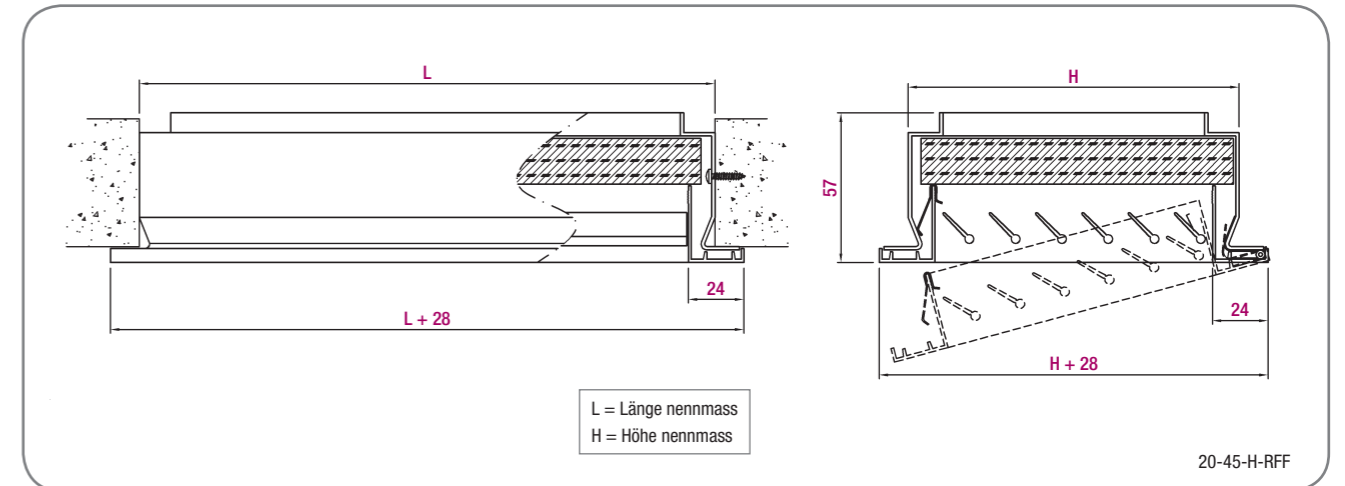
Bei Bedarf Filterstärke 10 mm.

### Typen

**20-45-H-RFF.** Gitter mit Filterhalter mit fest auf 45° ausgerichteten Horizontallelementen.

**25-H-RFF.** Aussenluft- oder Abluftgitter mit Filterhalter und fest auf 45° ausgerichteten Horizontallelementen.

## Allgemeine Abmessungen



### Auswahltabelle 20-45-H-RFF

Größe	Q (m³/h)	L <sub>w</sub> -dB(A)	P <sub>st</sub> (Pa)
600 x 300	650	25	3
	950	35	7
	1400	45	15
600 x 600	1250	25	2
	1800	35	6
	2600	45	12

Angaben ohne Filter.

### Auswahltabelle 25-H-RFF

Größe	Q (m³/h)	L <sub>w</sub> -dB(A)	P <sub>st</sub> (Pa)
600 x 300	450	25	5
	700	35	11
	1000	45	22
600 x 600	880	25	4
	1300	35	8
	2000	45	19

Angaben ohne Filter.

### SYMBOLLE

Q (m³/h): Volumenstrom.

L<sub>w</sub>-dB(A): Schallleistungspegel.

P<sub>st</sub> (Pa): Druckverlust. Werte mit Anschlusskasten.