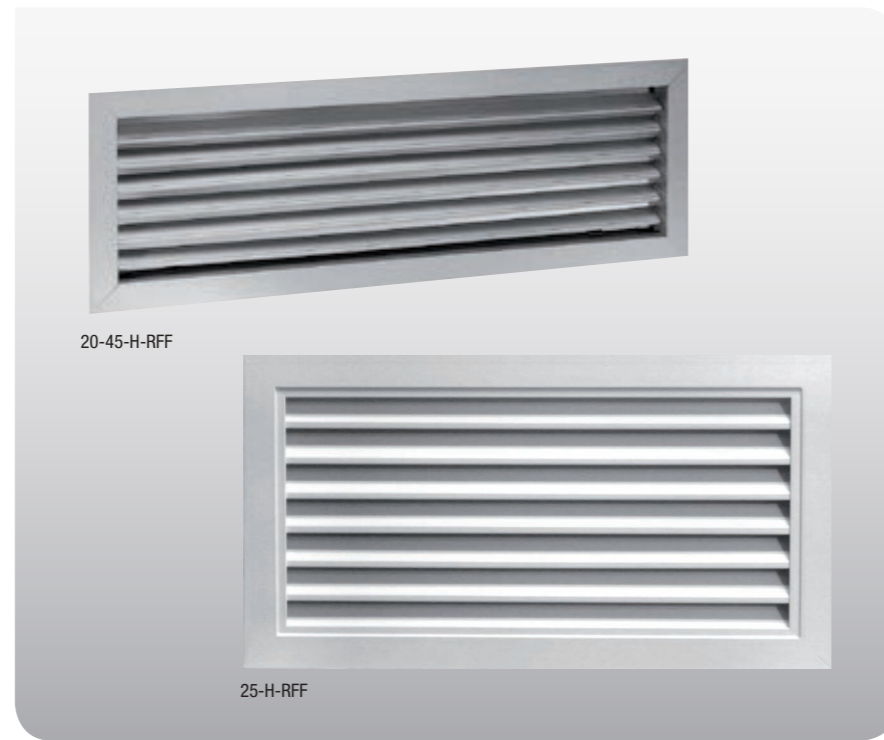


# 20-45-H-RFF/25-H-RFF

## Rejillas portafiltros



### Descripción del producto

Rejillas portafiltros abatibles de aplicación especial tanto para pared como techo. Acabado estándar aluminio anodizado (no se incluye filtro). Previa consulta y bajo demanda puede suministrarse con compuerta de regulación (-O).

Bajo demanda espesor de filtro 10 mm.

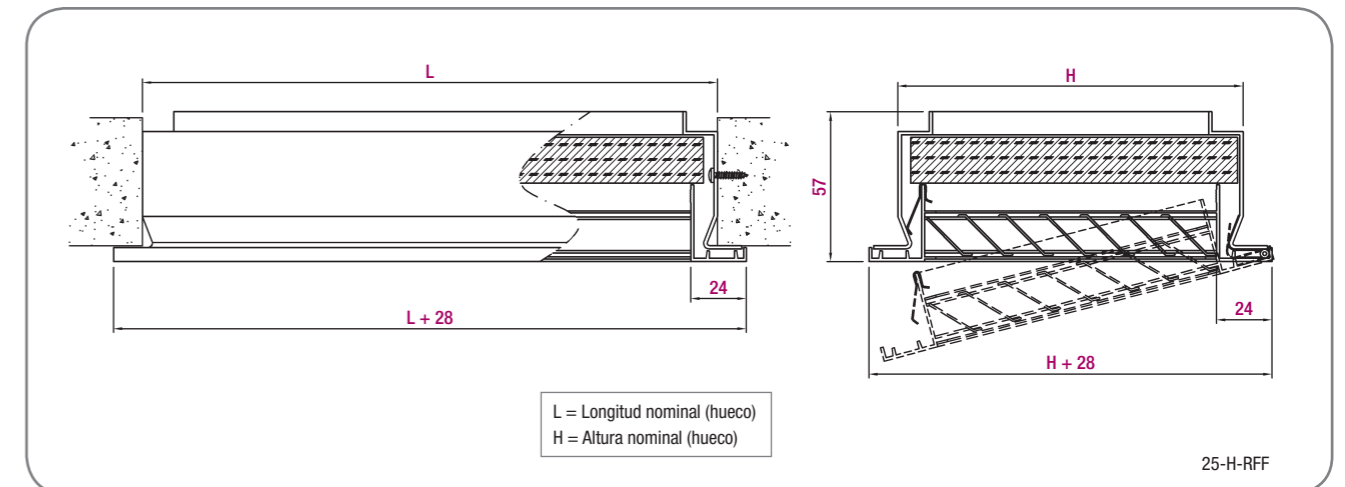
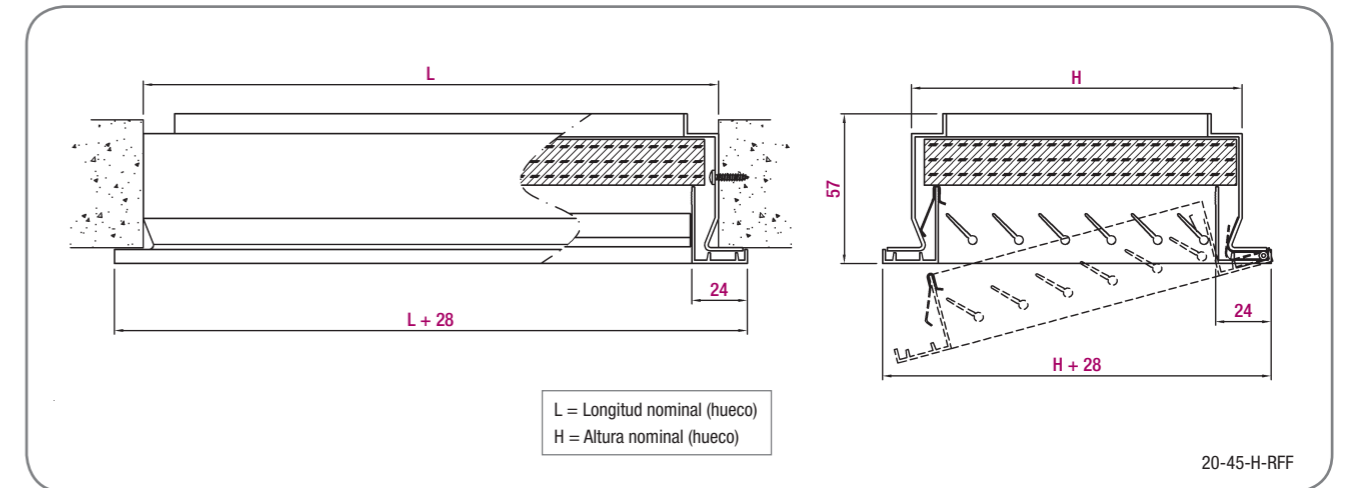


### Modelos

**20-45-H-RFF.** Rejilla portafiltro de lamas fijas a 45° horizontales.

**25-H-RFF.** Rejilla portafiltro, toma o expulsión de aire de aletas horizontales fijas a 45°.

### Dimensiones genéricas



### Tabla de selección técnica 20-45-H-RFF

Dimensión	Q (m³/h)	L <sub>w</sub> -dB(A)	P <sub>st</sub> (Pa)
600 x 300	650	25	3
	950	35	7
	1400	45	15
600 x 600	1250	25	2
	1800	35	6
	2600	45	12

Datos sin filtro incluido.

### Tabla de selección técnica 25-H-RFF

Dimensión	Q (m³/h)	L <sub>w</sub> -dB(A)	P <sub>st</sub> (Pa)
600 x 300	450	25	5
	700	35	11
	1000	45	22
600 x 600	880	25	4
	1300	35	8
	2000	45	19

Datos sin filtro incluido.

#### SIMBOLOGÍA

Q (m³/h): Caudal de aire.

L<sub>w</sub>-dB(A): Nivel de potencia sonora.

P<sub>st</sub> (Pa): Pérdida de carga. Valores con plenum.