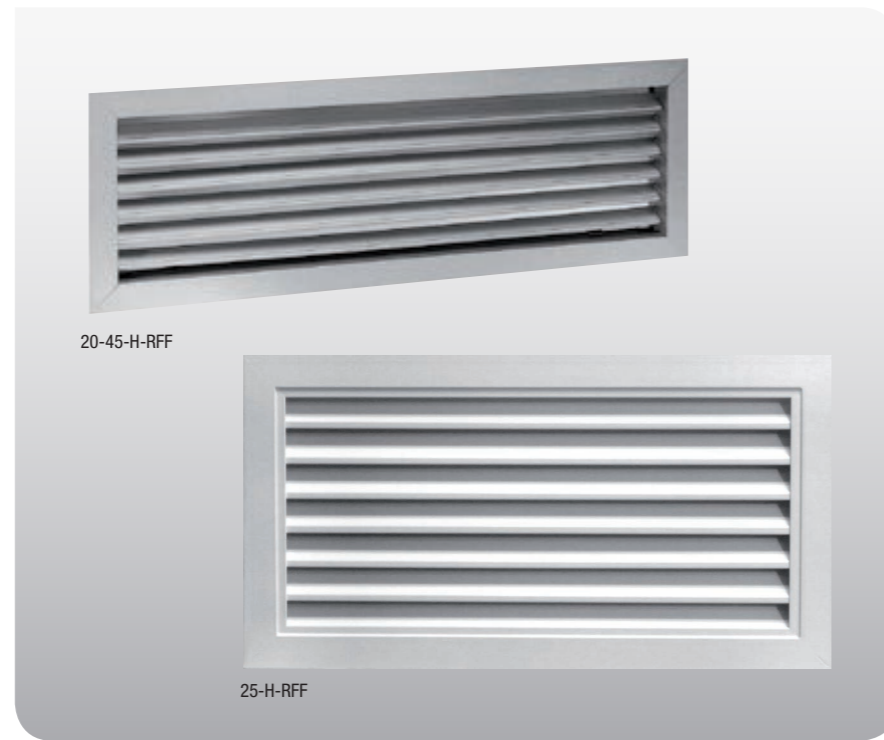


20-45-H-RFF/25-H-RFF

Grilles porte-filtres



Description du produit

Grilles articulées porte-filtres pour application spécial sur murs et sur plafonds. Finition standard en aluminium anodisé (les filtres ne sont pas fournis). Des grilles avec clapet de réglage à ailettes opposées (-O) sont disponibles sur demande préalable.

Épaisseur de filtre sur demande 10 mm.

Modèles

20-45-H-RFF. Grille de reprise porte-filtre, à ailettes horizontales fixes inclinées à 45°
25-H-RFF. Grille de rejet d'air porte-filtre, à ailettes horizontales fixes inclinées à 45°.



Dimensions génériques

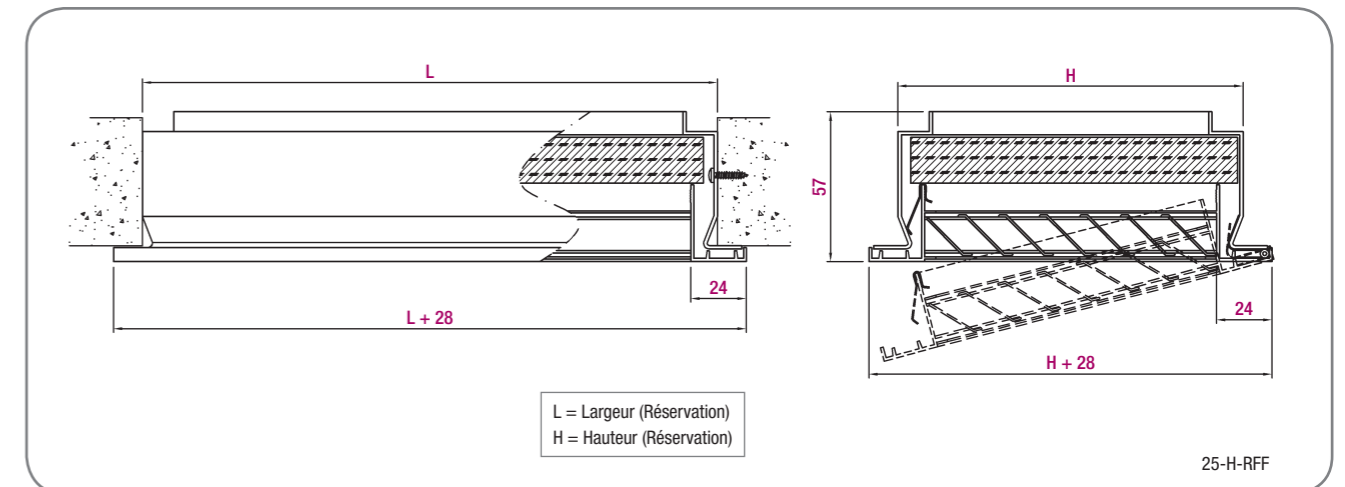
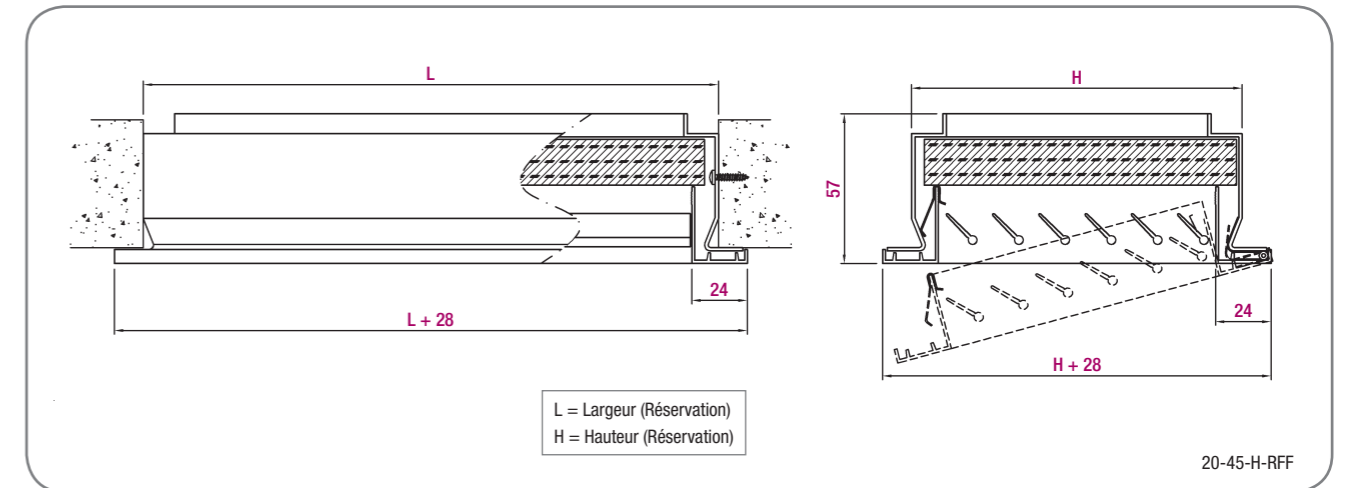


Tableau de sélection 20-45-H-RFF

Dimensions	Q (m³/h)	L _w -dB(A)	P _{st} (Pa)
600 x 300	650	25	3
	950	35	7
	1400	45	15
600 x 600	1250	25	2
	1800	35	6
	2600	45	12

Données sans filtre inclu.

Tableau de sélection 25-H-RFF

Dimensions	Q (m³/h)	L _w -dB(A)	P _{st} (Pa)
600 x 300	450	25	5
	700	35	11
	1000	45	22
600 x 600	880	25	4
	1300	35	8
	2000	45	19

Données sans filtre inclu.

SYMBOLES

Q (m³/h): Débit d'air.

L_w-dB(A): Puissance acoustique

P_{st} (Pa): Perte de charge. Données avec plénum