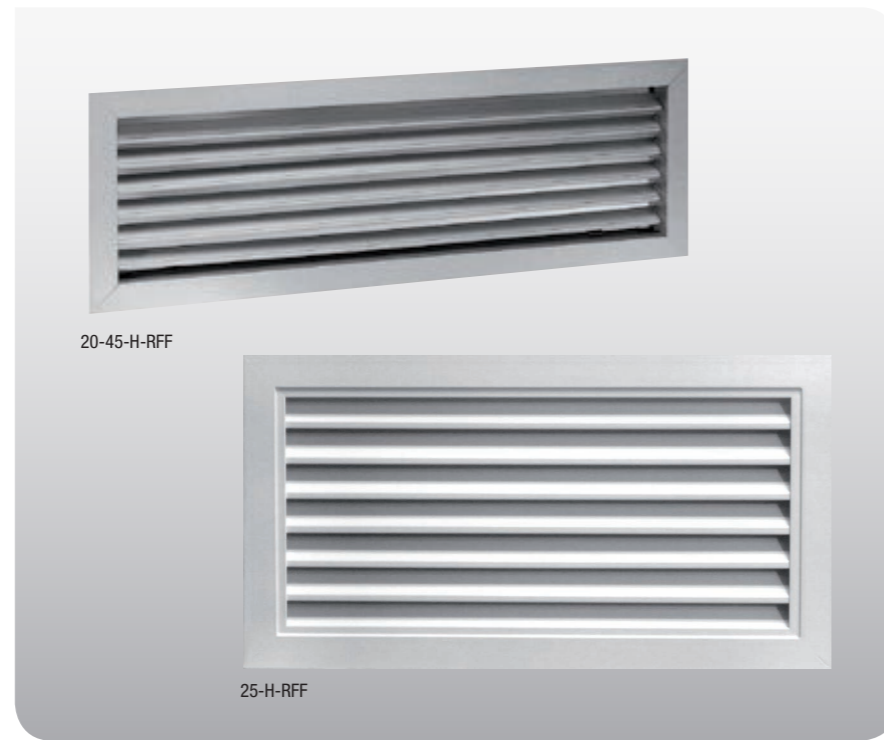


20-45-H-RFF/25-H-RFF

Grelhas porta-filtro



Descrição do produto

Grelhas porta-filtro abatíveis de aplicação especial tento em parede como tecto. Acabamento standard em alumínio anodizado (filtro não incluído). Após consulta prévia poderá levar um registo de caudal (-O).

Espessura do filtro sob demanda 10 mm.



Outros modelos

20-45-H-RFF. Grelha porta-filtro de alhetas horizontais fixas a 45°.

25-H-RFF. Grelhas porta-filtro, entrada ou expulsão de ar com alhetas horizontais fixas.

Dimensões genéricas

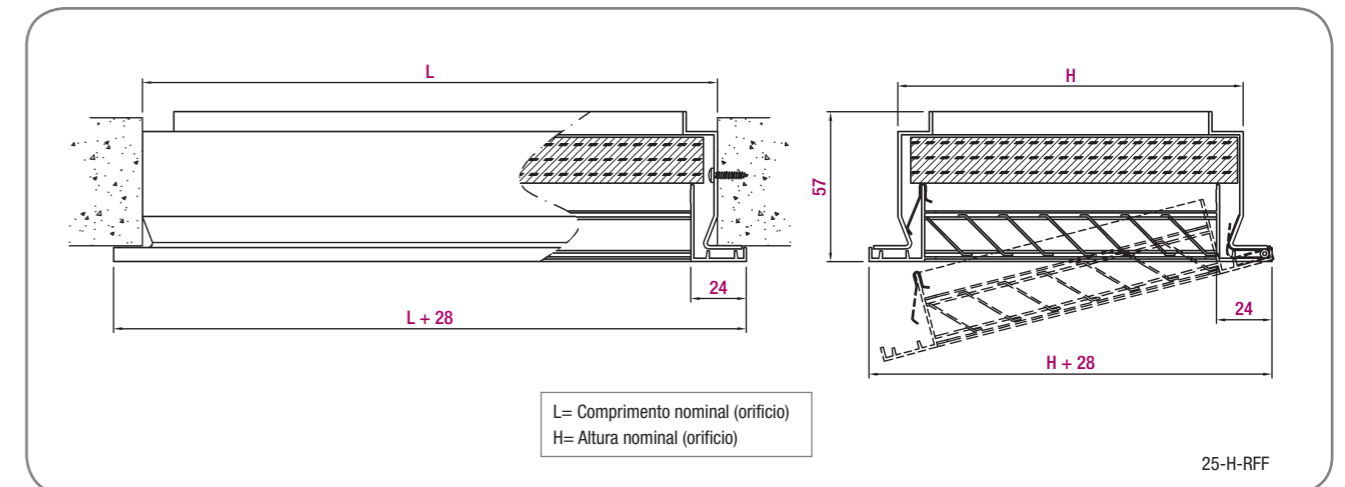
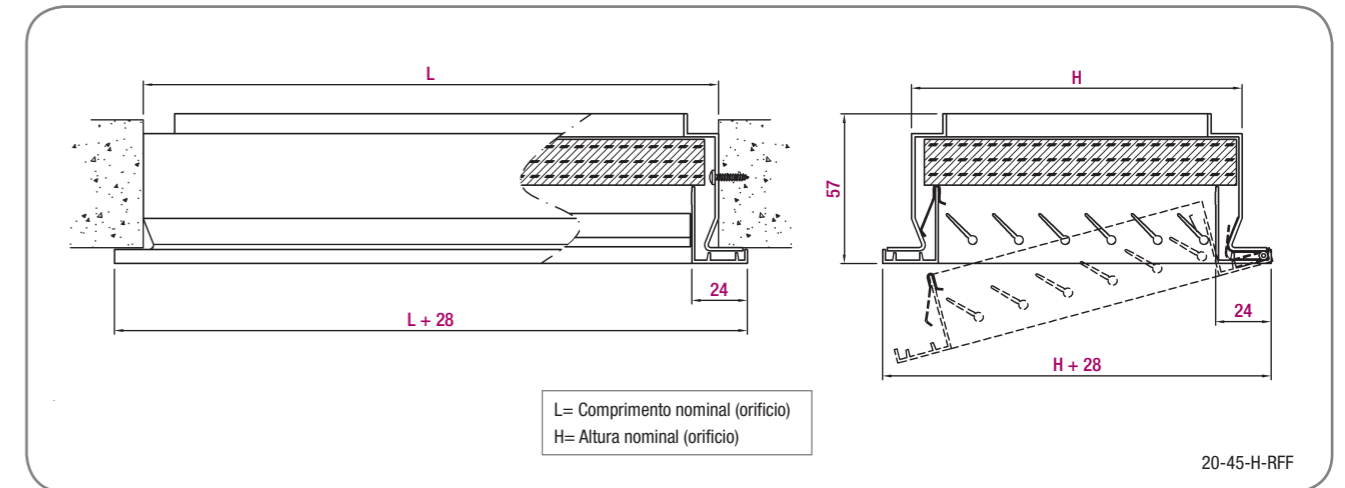


Tabela de selecção 20-45-H-RFF

Tamanho	Q (m³/h)	L _w -dB(A)	P _{st} (Pa)
600 x 300	650	25	3
	950	35	7
	1400	45	15
600 x 600	1250	25	2
	1800	35	6
	2600	45	12

Dados sem filtro incluído.

Tabela de selecção 25-H-RFF

Tamanho	Q (m³/h)	L _w -dB(A)	P _{st} (Pa)
600 x 300	450	25	5
	700	35	11
	1000	45	22
600 x 600	880	25	4
	1300	35	8
	2000	45	19

Dados sem filtro incluído.

SIMBOLOGIA

Q (m³/h): Caudal de ar.

L_w-dB(A): Nível de potência sonora.

P_{st} (Pa): Perda de carga. Valores com pleno.