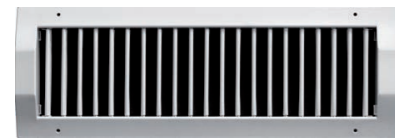


21-SVC/21-SVR



Catalogue Série 20.1



21-SVC



21-SVR



Grille simple déflexion pour conduit

Description du produit

Grille simple déflexion pour conduit cylindrique, marque KOOLAIR, modèle **21-SVC**, dimensions LxH, soufflage ou reprise de l'air. Avec ailettes mobiles individuellement. Peut incorporer registre de régulation (-RFS05/06).
Finition standard en tôle d'acier galvanisé (-ZN) ou RAL à définir.

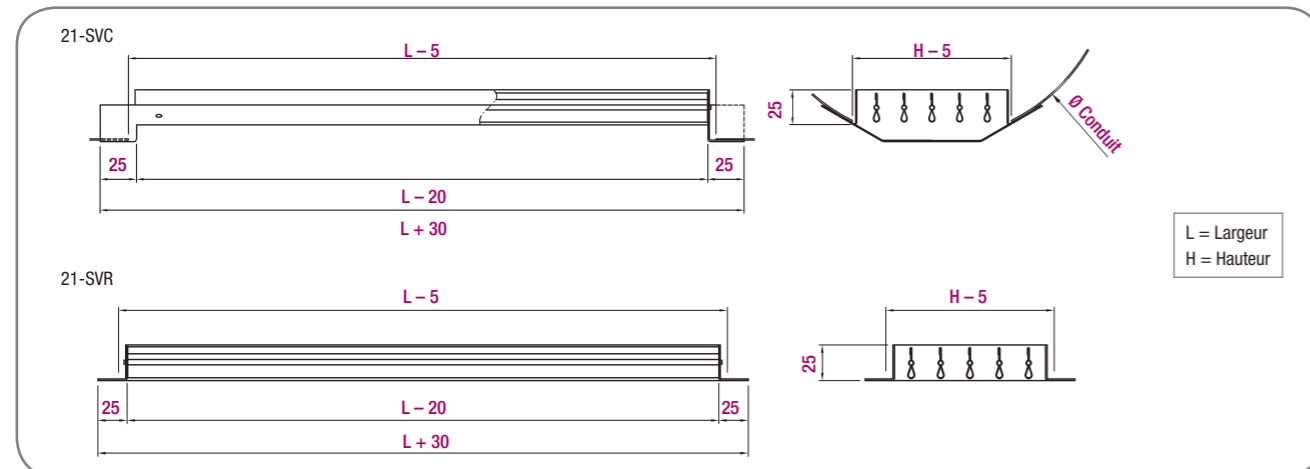
Autres modèles

21-SVR. Grille simple déflexion pour conduit rectangulaire.

Fixations

Fixation par vis (-T). La grille est équipée de trous pour le vissage.

Dimensions génériques



	Ø DE LA GAINÉ CIRCULAIRE			
	H mm			
	75	125	175	225
Ø MINIMAL mm	100	315	560	630
Ø MAXIMAL mm	400	900	1250	1400

Unité mm

Tableau de sélection

Dimensions	Q (m³/h)	L _{wa} [dB(A)]	ΔP _t (Pa)	X (m)	V _k (m/s)
225 x 75	130	24	15	3,4	4,2
	190	32	29	4,9	6,0
	260	40	56	6,8	8,2
325 x 75	180	24	13	3,9	4,0
	250	32	25	5,5	5,5
	340	40	49	7,6	7,7
425 x 75	220	24	12	4,3	3,8
	310	32	23	5,9	5,2
	430	40	44	8,3	7,3
525 x 75	260	24	11	4,5	3,6
	370	32	21	6,3	5,0
	500	40	40	8,8	7,0
625 x 75	300	24	10	4,8	3,5
	420	32	20	6,7	4,9
	580	40	38	9,3	6,8
425 x 125	370	24	9	5,2	3,3
	520	32	18	7,2	4,6
	720	40	34	10,1	6,4
525 x 125	440	24	8	5,6	3,2
	620	32	16	7,7	4,4
	860	40	31	10,7	6,2
625 x 125	510	24	8	5,9	3,1
	710	32	15	8,2	4,3
	990	40	29	11,3	5,9
425 x 225	640	24	7	6,4	2,9
	890	32	14	8,9	4,0
	1240	40	26	12,3	5,6
525 x 225	770	24	6	6,8	2,8
	1060	32	12	9,5	3,9
	1480	40	24	13,2	5,4
625 x 225	880	24	6	7,2	2,7
	1230	32	12	10,0	3,7
	1710	40	22	13,9	5,2
825 x 225	1110	24	5	7,9	2,5
	1540	32	10	10,9	3,5
	2150	40	20	15,2	4,9
1025 x 225	1340	24	5	8,4	2,4
	1860	32	9	11,7	3,4
	2580	40	18	16,3	4,7



SYMBOLES

Q (m³/h): Débit d'air.
L_{wa} [dB(A)]: Puissance acoustique.
ΔP_t (Pa): Perte de charge.
X (m): Portée horizontale pour une vitesse en zone occupée de 0,25 m/s, saut thermique ΔT = -10 °C et hauteur de l'installation 2,7 m.
V_k (m/s): Vitesse effective.

Le tableau de sélection dresse un résumé des dimensions. Autres tailles disponibles. S'adresser au département commercial.