

# 230-SP



Techn. Dok. Serie 100-200



## Überdruckklappe

### Produktbeschreibung

Überdruckklappe der Marke KOOLAIR, Typ **230-SP**. Ist an den Luftleitelementen mit einem Dichtungswulst versehen, um einen höheren Wirkungsgrad beim Schließen und bei der Geräuschdämmung zu erhalten. Auf Anfrage können sie auch mit einem U-Rahmen, mit umgekehrten Luftleitelementen, mit verbundenen Luftleitelementen usw. geliefert werden. Am Rahmen sind Bohrungen für die Befestigung an der Wandfläche oder am Luftkanal mittels Schrauben oder Nieten vorgesehen.

Hergestellt aus Aluminium-Spritzguss, Standardausführung in Aluminium Natur.

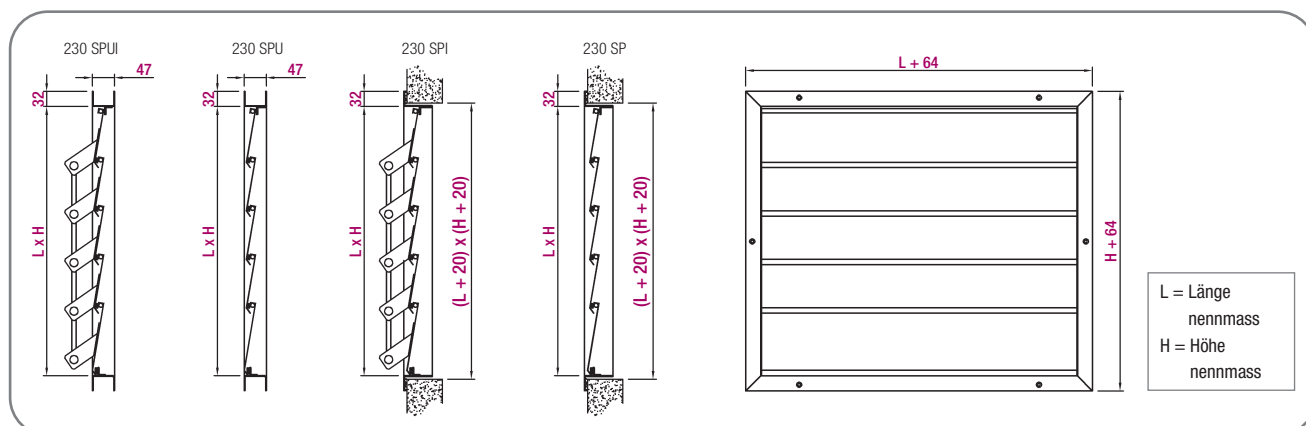
### Andere Typen

**230-SPI**. Überdruckklappe mit Frontrahmen und verbundenen Luftleitelementen für die Wandmontage.

**230-SPU**. Überdruckklappe mit U-Rahmen für den eingeschobenen Einbau.

**230-SPUI**. Überdruckklappe mit U-Rahmen und verbundenen Luftleitelementen für den eingeschobenen Einbau.

### Allgemeine Abmessungen



Hinweis: Nähere Informationen im Katalog bzw. bei unserer Technischen Abteilung.