

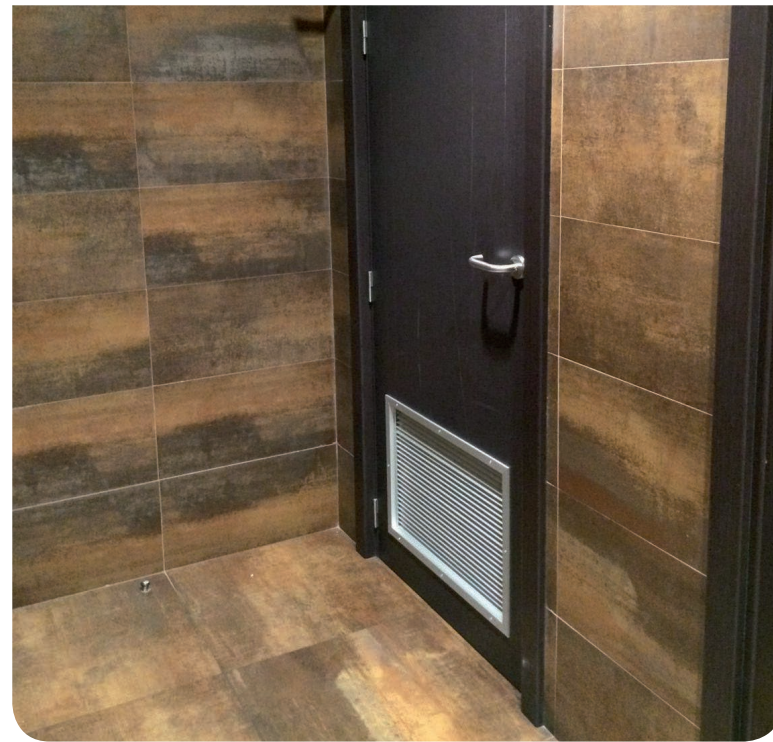
24-S1/24-S2



24-S1



24-S2



Rejillas de puerta

Descripción del producto

Rejillas de puerta de lamas fijas en V para paso de aire, marca KOOLAIR, modelo **24-S1** con contramarco, de dimensiones LxH

Este tipo de rejillas se suministra siempre con bastidor punzonado para atornillar.

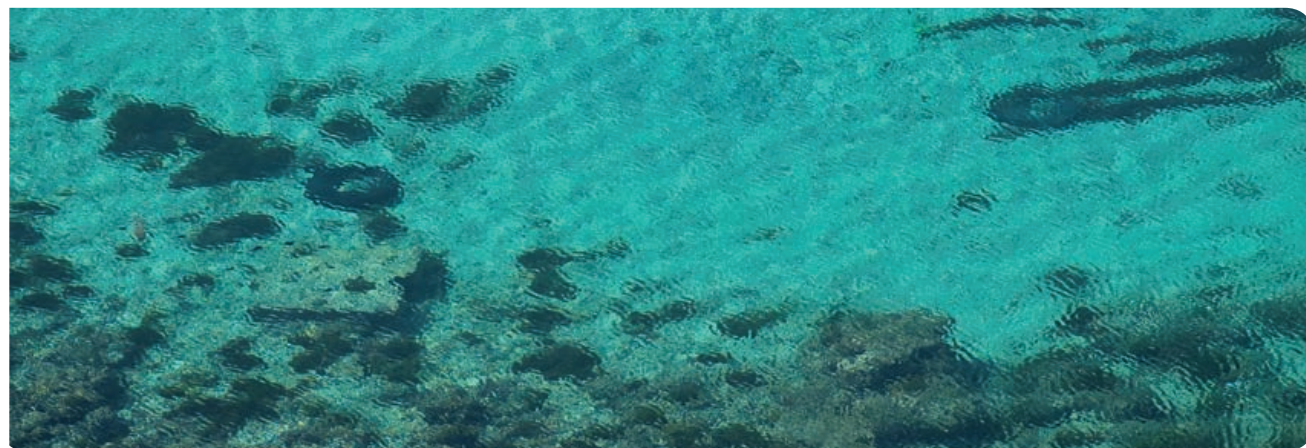
La disposición de las aletas S-24 en «V» invertida, impide la visión a través de ella en puertas, tabiques.

La velocidad de paso recomendable para su selección es de 0,75 a 1,25 m/s.

La rejilla 24-S1 con contramarco se recomienda su instalación en paramentos de hasta 50 mm de grosor máximo.

Otros modelos

24-S2 Rejillas de puerta de lamas fijas en V, sin contramarco.



Dimensiones genéricas

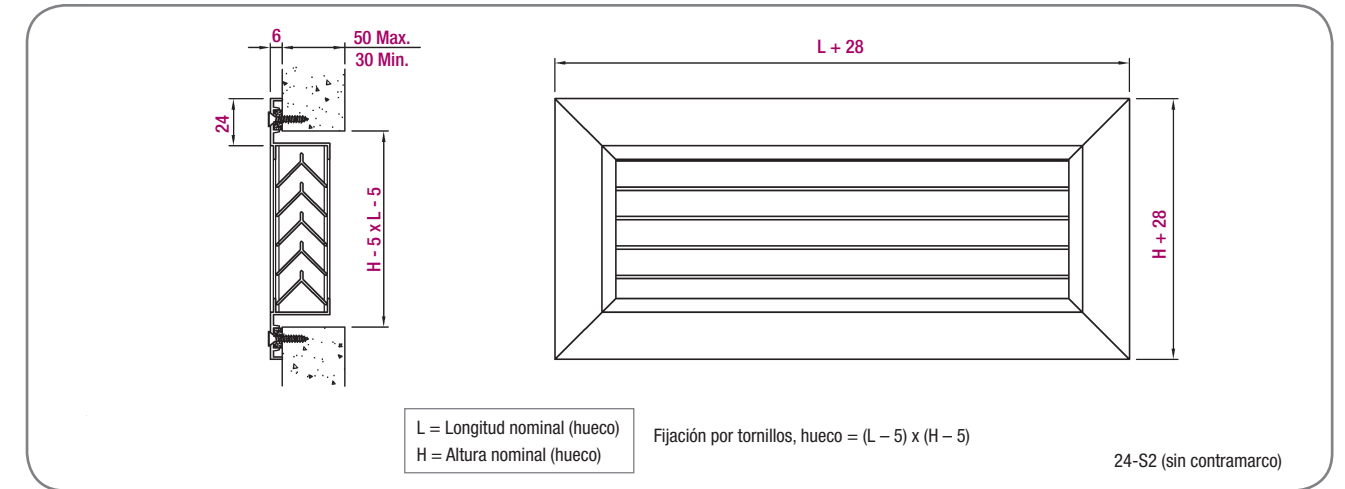
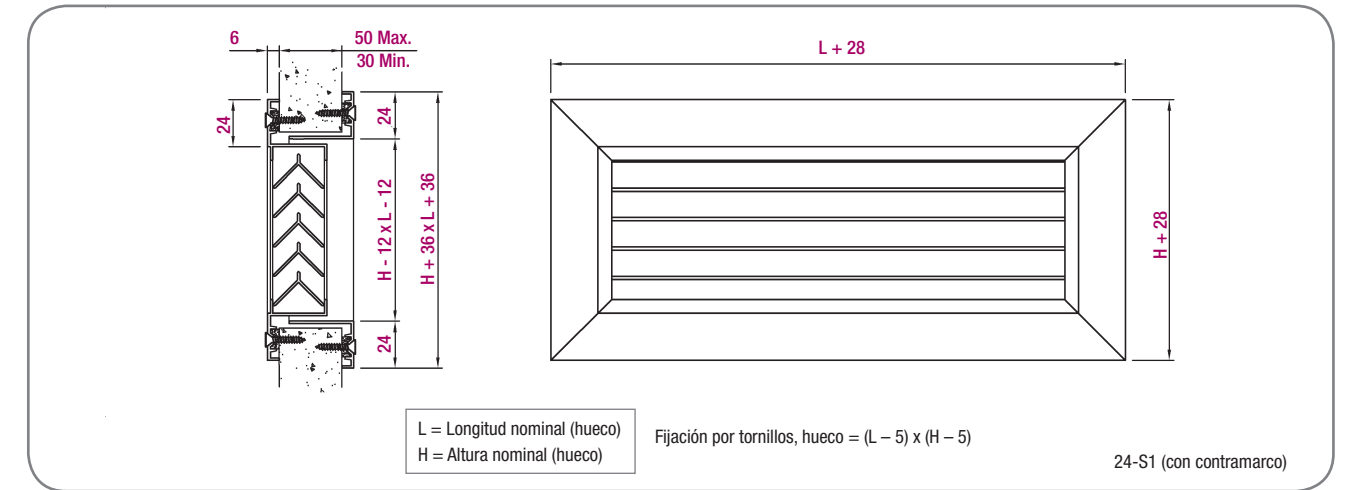


Tabla de selección 24-S1/24-S2

Tamaño	Q (m³/h)	L _{wA} [dB(A)]	ΔP _s (Pa)	V _k (m/s)
300 x 100	55	20	4	0,9
200 x 150	70	26	7	1,2
	90	32	11	1,5
400 x 100	75	20	4	0,9
200 x 200	95	26	7	1,2
	120	32	11	1,5
500 x 150	140	20	4	0,9
300 x 250	175	26	7	1,2
	225	32	11	1,5
400 x 200	150	20	4	0,9
	190	26	7	1,2
	240	32	11	1,5
500 x 200	185	20	4	0,9
400 x 250	235	26	7	1,2
	300	32	11	1,5

Tamaño	Q (m³/h)	L _{wA} [dB(A)]	ΔP _s (Pa)	V _k (m/s)
600 x 200	220	20	4	0,9
400 x 300	280	26	7	1,2
	360	32	11	1,5
600 x 250	275	20	4	0,9
500 x 300	350	26	7	1,2
	450	32	11	1,5
600 x 350	380	20	4	0,9
500 x 400	490	26	7	1,2
	625	32	11	1,5
700 x 400	510	20	4	0,9
	660	26	7	1,2
	825	32	10	1,5

SIMBOLOGÍA

Q (m³/h): Caudal de aire.

L_w-dB(A): Nivel de potencia sonora.

ΔP_s (Pa): Presión estática

V_k (m/s): Velocidad efectiva

La Tabla de selección refleja un resumen de dimensiones. Disponibilidad de otros tamaños. Consultar al Dpto. Comercial