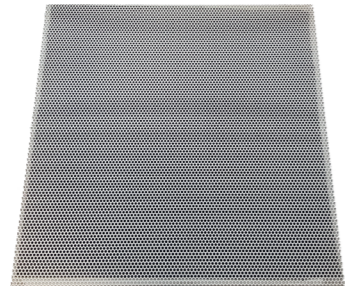


27-Q-FF



Grille à tôle perforée porte filtre pour faux plafond démontable

Description du produit

Grille de reprise à tôle perforée, marque KOOLAIR, modèle **27-Q-FF** de dimensions hors tout 595x595 mm pour installation sur faux plafond démontable. Avec filtre d'efficacité G2 couleur noir, épaisseur 10 mm et un système de fixation par feuilards.

Tôle d'acier galvanisé avec des perforations circulaires Ø4,8 mm et pas de 6,4 mm, et disponible dans d'autres taux de perforation comme Ø5 mm et pas de 8 mm (modèle **27-Q-FF-35**).

Fabrication standard pour reposer sur les porteurs type T24 universel. Elle est aussi disponible pour s'adapter aux autres types des porteurs (semi-caché, caché, plafond flottants...)

Système de remplacement des filtres simple et rapide depuis le faux plafond.

Finition RAL à définir.

D'autres efficacités des filtres sont disponibles (G1, G3, G4) ou sans filtre.

Fabrication sur mesure de grille porte filtre selon demande client (modèle **27-FF-LxH**).

Autres modèles

27-Q-FF-35. Grille porte filtre avec des perforations circulaires Ø5 mm et pas de 8 mm. Avec filtre G2 de dimensions hors tout 595x595 mm.

27-Q. Grille de reprise avec des perforations circulaires Ø4,8 mm et pas de 6,4 mm. Sans filtre de dimensions hors tout 595x595 mm.

27-Q-35. Grille de reprise avec des perforations circulaires Ø5 mm et pas de 8 mm. Sans filtre de dimensions hors tout 595x595 mm.

Dimensions génériques

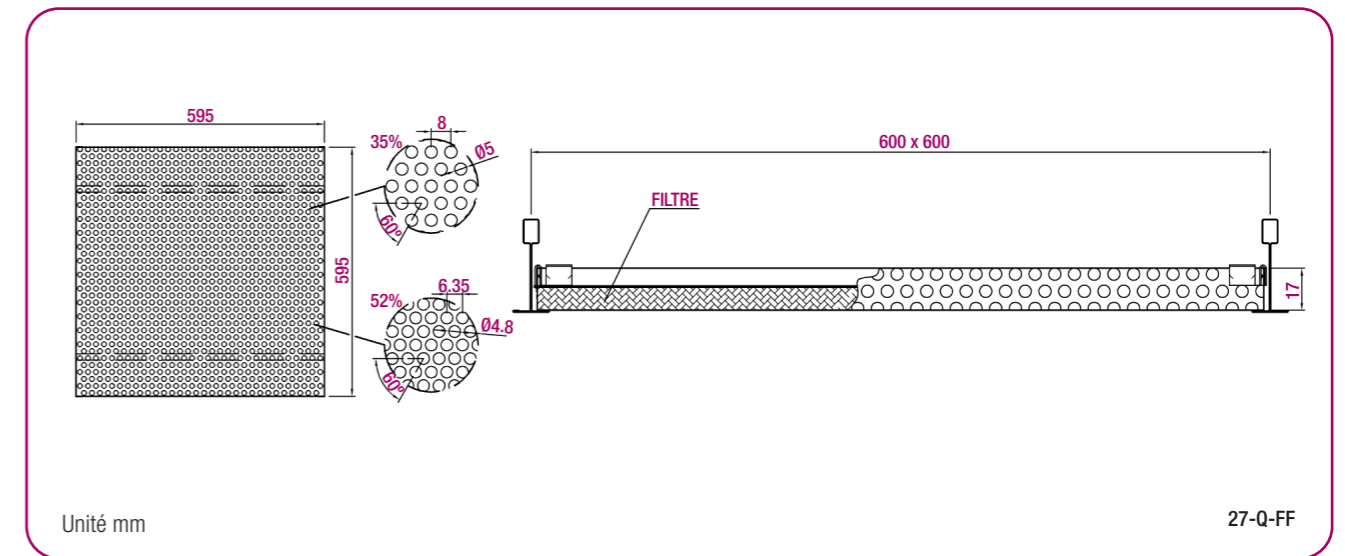


Tableau de sélection 27-Q-FF

Taille	Q (m³/h)	L _{wa} [dB(A)]	ΔP _{st} (Pa)	V _k (m/s)
595 x 595	1320	24	16	2,1
	1685	32	27	2,7
	2150	40	44	3,5

Tableau de sélection 27-Q-FF-35

Taille	Q (m³/h)	L _{wa} [dB(A)]	ΔP _{st} (Pa)	V _k (m/s)
595 x 595	1210	24	23	2,5
	1545	32	37	3,2
	1970	40	61	4,0

SYMBOLES

Q (m³/h): Débit d'air.

L_{wa} [dB(A)]: Puissance acoustique.

P_{st} (Pa): Perte de charge avec filtre d'efficacité G2.

V_k (m/s): Vitesse effective.