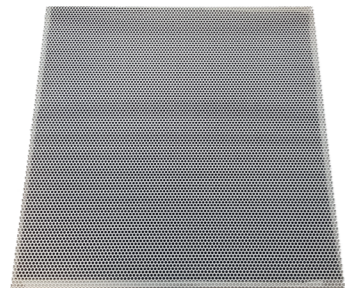


27-Q-FF



Geperforeerd rooster met filterhouder, voor modulair verlaagd plafond

Productbeschrijving

Rooster met filterhouder voor retourlucht, type geperforeerde plaatafdekking, merk KOOLAIR, model **27-Q-FF** met afmetingen 595x595 mm, voor inbouw in verlaagde plafonds. Voorzien van een zwart G2-efficiëntiefilter, 10 mm dik, bevestigd met stalen strips aan het rooster. Gemaakt van verzinkt staalplaat, met standaard ronde opening $\varnothing 4,8$ mm - steek 6,4 mm, en verkrijgbaar met andere perforatiepatronen zoals $\varnothing 5$ mm - steek 8 mm (model **27-Q-FF-35**).

Standaarduitvoering voor ondersteuning op omgekeerde zichtbare T-profielen voor verlaagd plafond, optioneel verkrijgbaar voor andere profieltypen (halfverborgen, verdekt, panelen met ophangers...).

Om het filter te onderhouden wordt het rooster van het verlaagde plafond verwijderd door de plaat handmatig op te tillen en worden de binnenste bevestigingsstrips van het filter losgemaakt. Afwerking met nader te bepalen RAL-kleur. Op verzoek kunnen filters met een verschillende efficiëntie (G1, G3, G4) geleverd worden of helemaal geen filters.

Beschikbaar voor andere rasterafmetingen, afhankelijk van de exacte afmeting van de valse plafondpanelen (model **27-FF-LxH**).

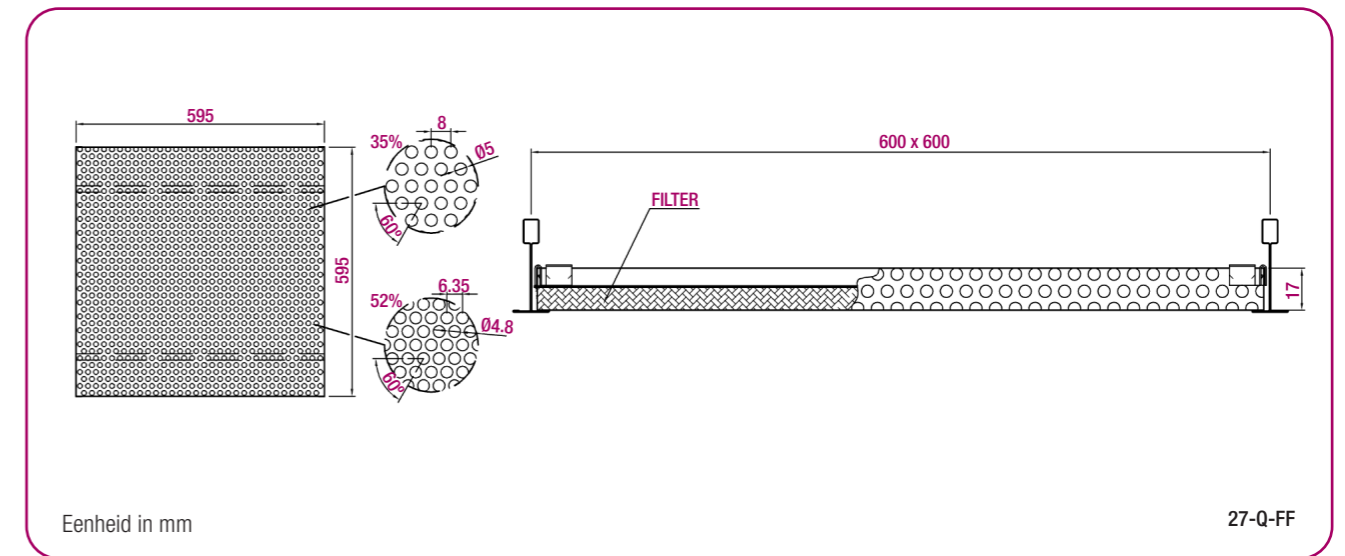
Andere modellen

27-Q-FF-35. Rooster met filterhouder met ronde perforatie $\varnothing 5$ mm - steek 8 mm, met filterefficiëntie G2, afmetingen 595x595 mm.

27-Q. Rooster met filterhouder met ronde perforatie $\varnothing 4,8$ mm - steek 6,4 mm, zonder filter, afmetingen 595x595 mm.

27-Q-35. Rooster met filterhouder met ronde perforatie $\varnothing 5$ mm - steek 8 mm, zonder filter, afmetingen 595x595 mm.

Generieke afmetingen



Selectietabel 27-Q-FF

Afmeting	Q (m³/uur)	L _{wa} [dB(A)]	ΔP_{st} (Pa)	V _k (m/s)
595 x 595	1320	24	16	2,1
	1685	32	27	2,7
	2150	40	44	3,5

Selectietabel 27-Q-FF-35

Afmeting	Q (m³/uur)	L _{wa} [dB(A)]	ΔP_{st} (Pa)	V _k (m/s)
595 x 595	1210	24	23	2,5
	1545	32	37	3,2
	1970	40	61	4,0

SYMBOLLEN

Q (m³/uur): Luchtdebiet.

L_w-dB(A): Geluidsvermogeniveau.

ΔP_{st} (Pa): Drukverlies met filterefficiëntie G2.

V_k (m/s): Effectieve snelheid.