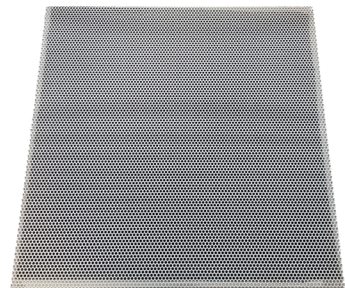


27-Q-FF



Grelha perfurada portafiltro, para tecto falso modular

Descrição do produto

Grelha de retorno portafiltro, tipo bandeja perfurada, marca KOOLAIR, modelo **27-Q-FF** de 595x595 mm, para instalação em tecto falso visitável. Incorpora filtro de eficácia G2 de cor negra, espessura de 10 mm e com fixação mediante tiras à grelha. Fabricada em chapa de aço galvanizada, com perfuração padrão circular Ø4,8 mm - passo 6,4 mm, e disponível noutros padrões de perfuração como Ø5 mm - passo 8 mm (modelo **27-Q-FF-35**).

Desenho padrão para apoio em perfil de tecto falso tipo "T vista invertida", opcionalmente disponível para outros tipos de perfil (semioculto, oculto, placa com afastamento...)

Para a manutenção do filtro desmonta-se a grelha do tecto falso levantando a placa manualmente e soltam-se as tiras de fixação interior do filtro.

Acabamento pintado em cor RAL a definir.

A pedido, pode incorporar filtros de outras eficácias (G1, G3, G4) ou não o incorporar.

Disponível para outras dimensões de grelha em função da dimensão exacta das placas de tecto falso (modelo **27-FF-LxH**).

Outros modelos

27-Q-FF-35. Grelha portafiltro com perfuração circular Ø5 mm - passo 8 mm, com filtro de eficácia G2, de dimensões 595x595 mm.

27-Q. Grelha portafiltro com perfuração circular Ø4,8 mm - passo 6,4 mm, sem filtro, de dimensões 595x595 mm.

27-Q-35. Grelha portafiltro com perfuração circular Ø5 mm - passo 8 mm, sem filtro, de dimensões 595x595 mm.

Dimensões genéricas

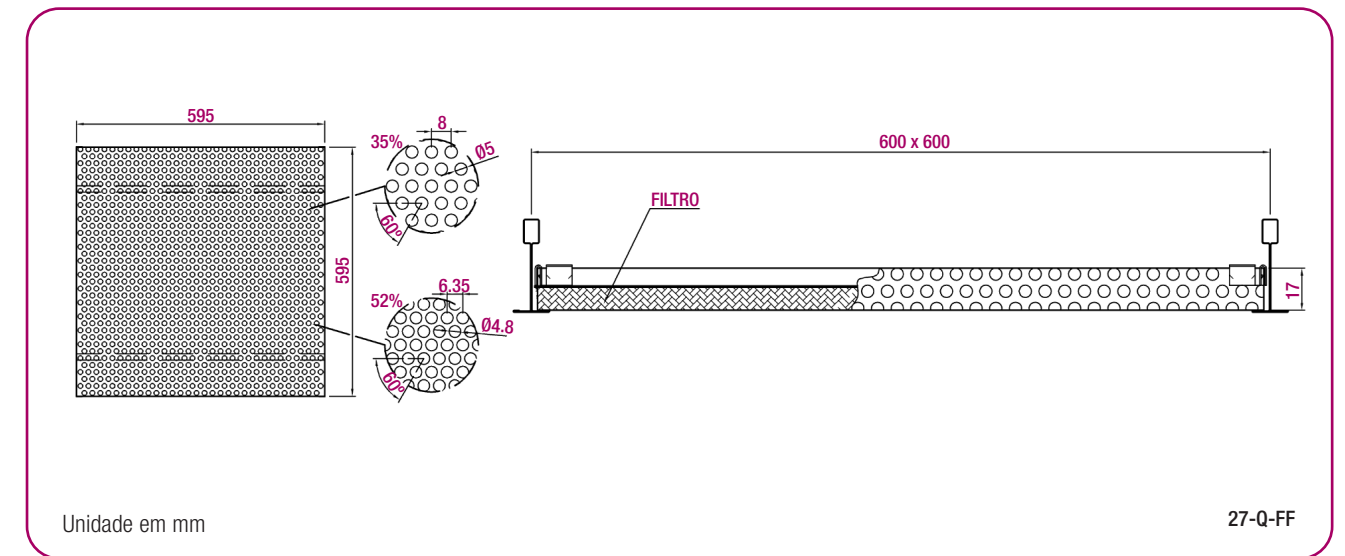


Tabela de selecção 27-Q-FF

Tamanho	Q (m³/h)	L _{wa} [dB(A)]	ΔP _{st} (Pa)	V _k (m/s)
595 x 595	1320	24	16	2,1
	1685	32	27	2,7
	2150	40	44	3,5

Tabela de selecção 27-Q-FF-35

Tamanho	Q (m³/h)	L _{wa} [dB(A)]	ΔP _{st} (Pa)	V _k (m/s)
595 x 595	1210	24	23	2,5
	1545	32	37	3,2
	1970	40	61	4,0

SIMBOLOGIA

Q (m³/h): Caudal de ar.

L_{wa} [dB(A)]: Nível de potência sonora.

P_{st} (Pa): Perda de carga com filtro de eficácia G2.

V_k (m/s): Velocidade efectiva.