

27-R-FF/22-R-FF



27-R-FF



22-R-FF



Spezialgitter mit Filterhaltern, Deckeneinbau

Produktbeschreibung

Abklappbare Gitter mit Filterhalter Typ Push&Pull für den Einbau in Rasterdecken, durchgehende Decken oder Wand. Verfügt über einen Filterhalter zur Aufnahme der Filtereinheit mit einer Dicke von 20 mm.

Einschließlich Filterkassette zur Aufnahme des Filters.

27-R-FF. Aus gelochtem Stahlblech mit Bohrungsdurchmesser Ø 4,8 mm - Abstand 6,35 mm.

22-R-FF. Gerades Rastergitter.

Andere Typen

22-I-R-FF. Auf 45° abklappbares Gitter mit Rastergitter aus Aluminium.

Befestigungen

- Mit einem verdeckten Befestigungssystem für den Einbau in Decken mit einer Dicke von 5 bis 40 mm, ohne dass ein Montagerahmen aus Metall erforderlich ist (-SFO-PT).

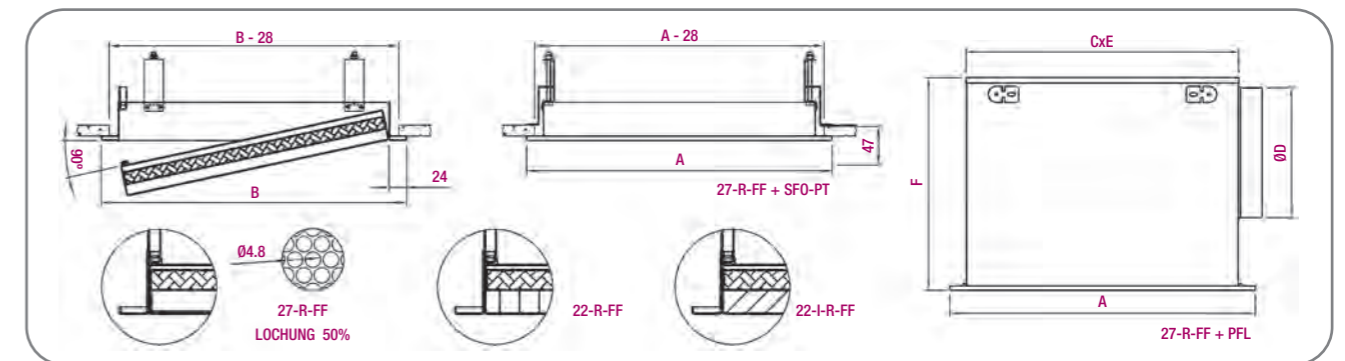
- **PFL.** Mit festem seitlichen Anschlusskasten aus verzinktem Stahlblech (-A innen isoliert).

- **PFS.** Mit festem Anschlusskasten mit oberseitigem Anschluss aus verzinktem Stahlblech (-A innen isoliert).

Material und Ausführung

Aus verzinktem Stahlblech und Aluminium (Gitter) gefertigt. RAL-Farbausführung auf Wunsch. Möglichkeit der Ausstattung mit Filtern der Filterklasse **G2, G3** und **G4**.

Allgemeine Abmessungen



Möglichkeit der Maßanfertigung eines Anschlusskastens mit seitlichem oder oberem Anschluss gemäß der verfügbaren Höhe in der Zwischendecke und Volumenstrom pro Gitter.

Abmessungen

27-R-FF	1B (1 Anschlussstutzen) 2B (2 Anschlussstutzen)								
	A	B	C	D	ØD ^{1B}	F ^{1B}	ØD ^{2B}	F ^{2B}	FILTER
450x400	445	395	404	354	315	420	250	355	390x325
600x300	595	295	554	254	315	420	250	355	540x225
550x500	545	495	504	454	315	420	250	355	490x425
800x350	795	345	754	304	315	420	250	355	740x275
600x600	595	595	554	554	400	505	315	420	540x525
950x400	945	395	904	354	400	505	315	420	890x325
675x675	670	670	629	629	500	605	315	420	615x600
900x500	895	495	854	454	500	605	315	420	840x425
1000x800	995	795	954	754	630	735	400	505	940x725

22-R-FF 22-I-R-FF	A	B	C	D	ØD ^{1B}	F ^{1B}	ØD ^{2B}	F ^{2B}	FILTER
450x400	445	395	404	354	400	505	315	420	390x325
600x300	595	295	554	254	400	505	315	420	540x225
550x500	545	495	504	454	500	605	315	420	490x425
800x350	795	345	754	304	500	605	315	420	740x275
600x600	595	595	554	554	630	735	400	505	540x525
950x400	945	395	904	354	630	735	400	505	890x325
675x675	670	670	629	629	630	735	400	505	615x600
900x500	895	495	854	454	630	735	400	505	840x425
1000x800	995	795	954	754	700	805	500	605	940x725

Einheit in mm

Auswahltabelle 27-R-FF

Größe	Q (m³/h)	L _{wa} -dB(A)	P _{st} (Pa)
450 x 400	565	24	25
600 x 300	720	32	40
500 x 350	920	40	65
550 x 500	800	24	18
1021	32	30	
1302	40	49	
600 x 600	1130	24	20
1435	32	33	
1835	40	53	
675 x 675	1410	24	19
1800	32	32	
2300	40	49	
1000 x 800	2270	24	15
2895	32	24	
3695	40	39	

22-R-FF

Größe	Q (m³/h)	L _{wa} -dB(A)	P _{st} (Pa)
450 x 400	1045	24	24
600 x 300	1400	32	41
500 x 350	1875	40	65
550 x 500	1505	24	17
2015	32	31	
2700	40	51	
600 x 600	2010	24	19
2695	32	31	
3610	40	47	
675 x 675	2470	24	19
3310	32	29	
4440	40	47	
1000 x 800	3530	24	12
4730	32	22	
6335	40	39	

22-I-R-FF

Größe	Q (m³/h)	L _{wa} -dB(A)	P _{st} (Pa)
450 x 400	820	24	32
600 x 300	1100	32	53
500 x 350	1450	40	76
550 x 500	1125	24	27
1525	32	44	
2050	40	69	
600 x 600	1450	24	25
1950	32	40	
2600	40	61	
675 x 675	1750	24	24
2300	32	38	
3100	40	62	
1000 x 800	2650	24	22
3500	32	30	
4700	40	47	

SYMBOLLE

Q (m³/h): Volumenstrom.

L_{wa} [dB(A)]: Schalleistungspegel.

P_{st} (Pa): Druckverlust an Gitter + Filter.

Werte ohne Anschlusskasten und mit Filter der Filterklasse G2.