

27-R-FF/22-R-FF



27-R-FF



22-R-FF



Grelhas porta-filtros especiais, aplicação em teto

Descrição do produto

Grelhas porta-filtros rebatíveis push&pull para instalação em tetos modulares, contínuos ou na parede. Dispõe de secção porta-filtro para integrar meios filtrantes de espessura de 10 mm.

Caracteriza-se pela sua cassete para incorporar o filtro.

27-R-FF. Em chapa de aço com perfuração circular Ø4,8 mm, passo 6,35 mm.

22-R-FF. De retícula reta.

Outros modelos

22-I-R-FF. Grelha porta-filtro rebatível de retícula inclinada a 45° fabricada em alumínio.

Fixações

- Com sistema de fixação oculto para instalação em teto de espessura de 5 a 40 mm, sem necessidade de utilizar uma estrutura metálica de montagem (-SFO-PT).

- **PFL.** Com plenum fixo de ligação lateral em chapa de aço galvanizado. (-A isolamento interior).

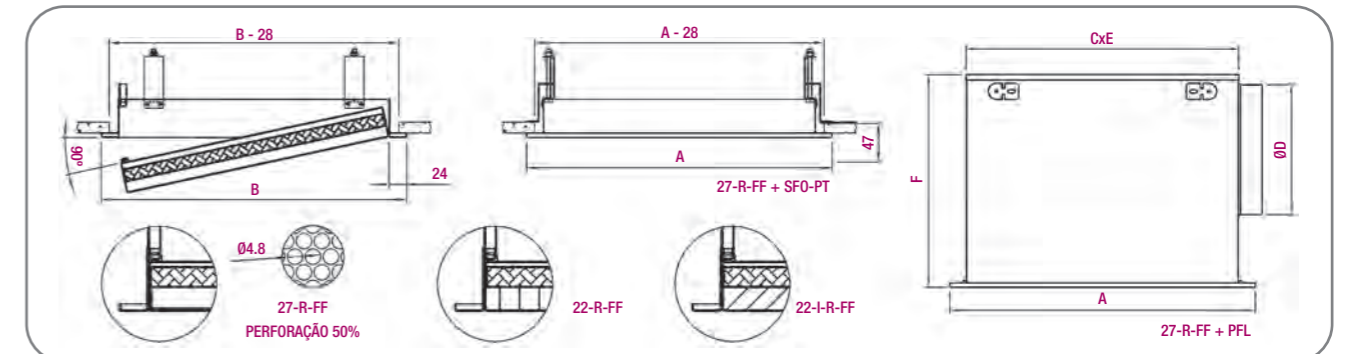
- **PFS.** Com plenum fixo de ligação lateral em chapa de aço galvanizado. (-A isolamento interior).

Materiais e acabamento

Fabrico em aço galvanizado e alumínio (retícula). Acabamento pintado em cor RAL a definir.

Possibilidade de montagem de filtros de eficácia **G2**, **G3** e **G4**.

Dimensões genéricas



Possibilidade de fabricar plenum de ligação lateral ou superior por medida, em função da disponibilidade de altura em teto falso e caudal de ar por grelha.

Dimensões

27-R-FF	A	B	C	D	ØD ^{1B}	F ^{1B}	ØD ^{2B}	F ^{2B}	FILTRO	1B (1 boca de união)	
										2B (2 bocas de união)	
450x400	445	395	404	354	315	420	250	355	390x325		
600x300	595	295	554	254	315	420	250	355	540x225		
550x500	545	495	504	454	315	420	250	355	490x425		
800x350	795	345	754	304	315	420	250	355	740x275		
600x600	595	595	554	554	400	505	315	420	540x525		
950x400	945	395	904	354	400	505	315	420	890x325		
675x675	670	670	629	629	500	605	315	420	615x600		
900x500	895	495	854	454	500	605	315	420	840x425		
1000x800	995	795	954	754	630	735	400	505	940x725		

22-R-FF 22-I-R-FF	A	B	C	D	ØD ^{1B}	F ^{1B}	ØD ^{2B}	F ^{2B}	FILTRO	1B (1 boca de união)	
										2B (2 bocas de união)	
450x400	445	395	404	354	400	505	315	420	390x325		
600x300	595	295	554	254	400	505	315	420	540x225		
550x500	545	495	504	454	500	605	315	420	490x425		
800x350	795	345	754	304	500	605	315	420	740x275		
600x600	595	595	554	554	630	735	400	505	540x525		
950x400	945	395	904	354	630	735	400	505	890x325		
675x675	670	670	629	629	630	735	400	505	615x600		
900x500	895	495	854	454	630	735	400	505	840x425		
1000x800	995	795	954	754	700	805	500	605	940x725		

Unidade em mm

Tabelas de selecção 27-R-FF

Dimensões	Q (m³/h)	L _w -dB(A)	P _{st} (Pa)
450 x 400	565	24	25
600 x 300	720	32	40
500 x 350	920	40	65
550 x 500	800	24	18
800 x 350	1021	32	30
	1302	40	49
600 x 600	1130	24	20
950 x 400	1435	32	33
	1835	40	53
675 x 675	1410	24	19
900 x 500	1800	32	32
	2300	40	49
1000 x 800	2270	24	15
	2895	32	24
	3695	40	39

22-R-FF

Dimensões	Q (m³/h)	L _w -dB(A)	P _{st} (Pa)
450 x 400	1045	24	24
600 x 300	1400	32	41
500 x 350	1875	40	65
550 x 500	1505	24	17
800 x 350	2015	32	31
	2700	40	51
600 x 600	2010	24	19
950 x 400	2695	32	31
	3610	40	47
675 x 675	2470	24	19
900 x 500	3310	32	29
	4440	40	47
1000 x 800	3530	24	12
	4730	32	22
	6335	40	39

22-I-R-FF

Dimensões	Q (m³/h)	L _w -dB(A)	P _{st} (Pa)
450 x 400	820	24	32
600 x 300	1100	32	53
500 x 350	1450	40	76
550 x 500	1125	24	27
800 x 350	1525	32	44
	2050	40	69
600 x 600	1450	24	25
950 x 400	1950	32	40
	2600	40	61
675 x 675	1750	24	24
900 x 500	2300	32	38
	3100	40	62
1000 x 800	2650	24	22
	3500	32	30
	4700	40	47

SIMBOLOGIA

Q (m³/h): Caudal de ar.

L_{wa} [dB(A)]: Nível de potência sonora.

P_{st} (Pa): Perda de carga em grelha+filtro. Valores sem plenum e com filtro de eficácia G2.