

31-1-BANKSIDE



Rejilla lineal sin bastidor



Descripción del producto

Rejilla lineal para impulsión o retorno de aire con ausencia de bastidor exterior, marca KOOLAIR, modelo **31-1-BANKSIDE** de dimensiones LxH, con lamas fijas horizontales (deflexión 0°).

Puede incorporar compuerta de regulación (-O). Acabado aluminio anodizado o pintado en RAL a definir.

Nota: Posibilidad de formar líneas continuas (Longitud máxima por tramo 2000 mm).

Fijaciones

L. Escuadra de fijación.

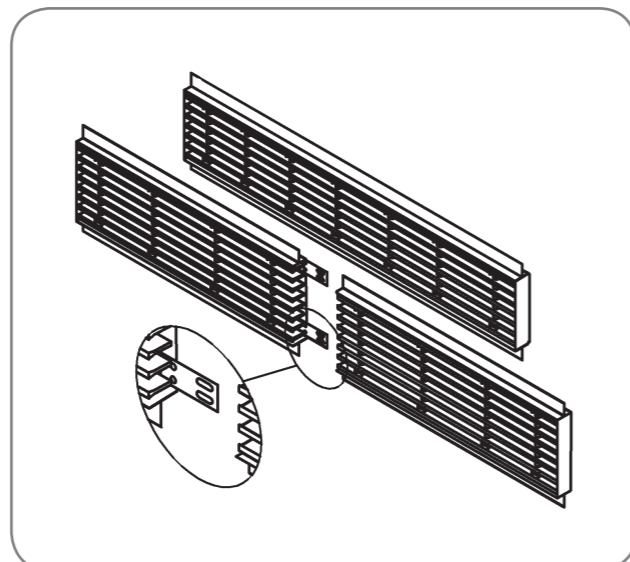
PFL. Plenum fijo con boca lateral. (-A. Aislado interiormente).

PFS. Plenum fijo con boca superior. (-A. Aislado interiormente).

Otros modelos

31-15-BANKSIDE. Rejilla lineal de lamas fijas (deflexión 15°).

31-1/15-BANKSIDE-G. Rejilla lineal de lamas fijas (deflexión 0° o 15°), con 2ª deflexión de lamas verticales.



Dimensiones genéricas

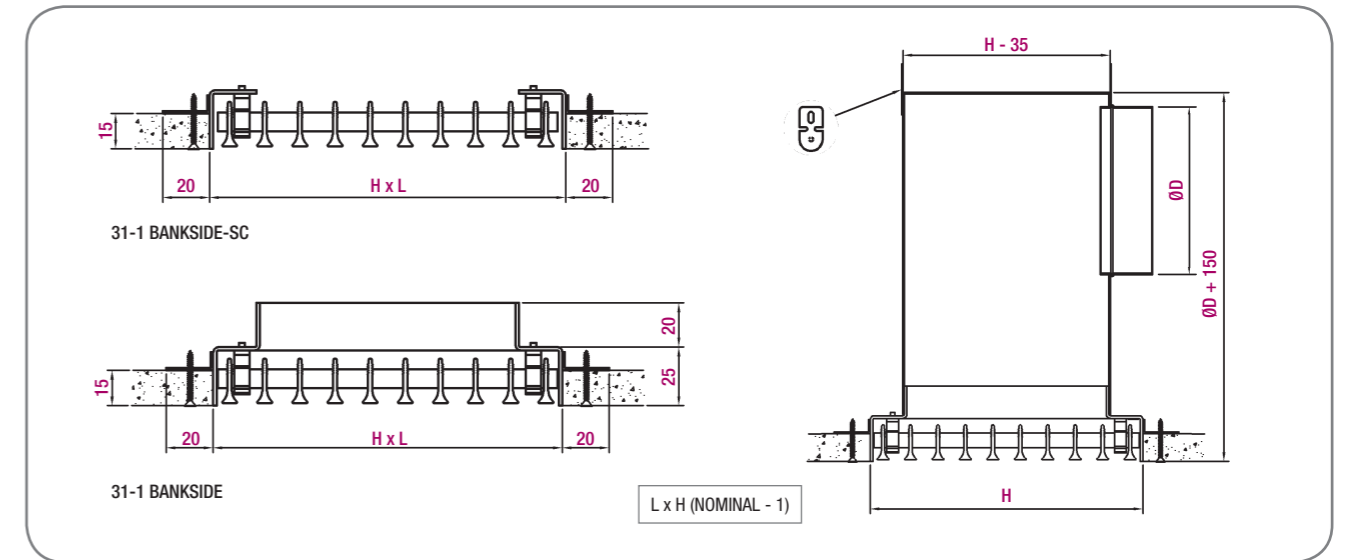


Tabla de selección

(Caudal por metro lineal de rejilla)

Tamaño	Q (m³/h)	L _{WA} [dB(A)]	ΔP _t (Pa)	X (m)	V _k (m/s)
1000 x 75	230	24	7	3,2	3,5
	310	32	13	4,3	4,8
	430	40	25	5,9	6,6
1000 x 100	310	24	6	3,5	3,3
	430	32	12	4,9	4,6
	590	40	23	6,8	6,3
1000 x 125	430	24	5	4,0	3,0
	600	32	10	5,6	4,3
	820	40	20	7,7	5,8
1000 x 150	560	24	5	4,5	3,0
	760	32	9	6,1	4,0
	1040	40	18	8,4	5,5
1000 x 200	780	24	4	5,2	2,8
	1070	32	8	7,1	3,8
	1460	40	16	9,6	5,2
1000 x 250	990	24	4	5,7	2,6
	1350	32	7	7,7	3,6
	1850	40	14	10,6	4,9
1000 x 300	1200	24	4	6,1	2,6
	1630	32	7	8,3	3,5
	2230	40	13	11,4	4,7

La Tabla de selección refleja un resumen de dimensiones. Disponibilidad de otros tamaños. Consultar al Dpto. Comercial.



SIMBOLOGÍA

Q (m³/h): Caudal de aire.
 L_{WA} [dB(A)]: Nivel de potencia sonora.
 ΔP_t (Pa): Pérdida de carga.
 X (m): Alcance horizontal para una velocidad máxima en zona ocupada de 0,25 m/s, un salto térmico ΔT = -10° C (frío) y una altura de instalación de 2,7 m, con efecto techo.
 V_k (m/s): Velocidad efectiva.