

31-1-BANKSIDE



Grille linéaire sans cadre extérieur



Description du produit

Grille linéaire de soufflage et de reprise d'air, sans cadre extérieur, marque KOOLAIR, modèle **31-1-BANKSIDE**, dimensions LxH, à ailettes horizontales fixes (déflexion de 0°).

Possibilité d'intégration d'un clapet de régulation (-O).

Finitions en aluminium anodisé ou peinture de coloris RAL à définir.

Remarque : formation possible de lignes continues (longueur maximale par segment : 2 000 mm).

Fixations

L. Équerre de fixation.

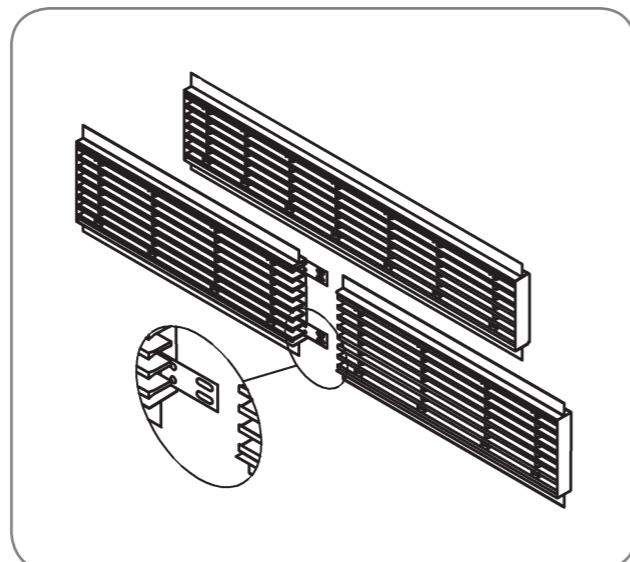
PFL. Plénum fixe à piquage latéral (-A : isolation interne)

PFS. Plénum fixe à piquage sur le dessus (-A : isolation interne)

Autres modèles

31-15-BANKSIDE. Grille à ailettes fixes (déflexion de 15°)

31-1/15-BANKSIDE-G. Grille à ailettes fixes (déflexion de 0 ou 15°), avec seconde déflexion par ailettes verticales



Dimensions génériques

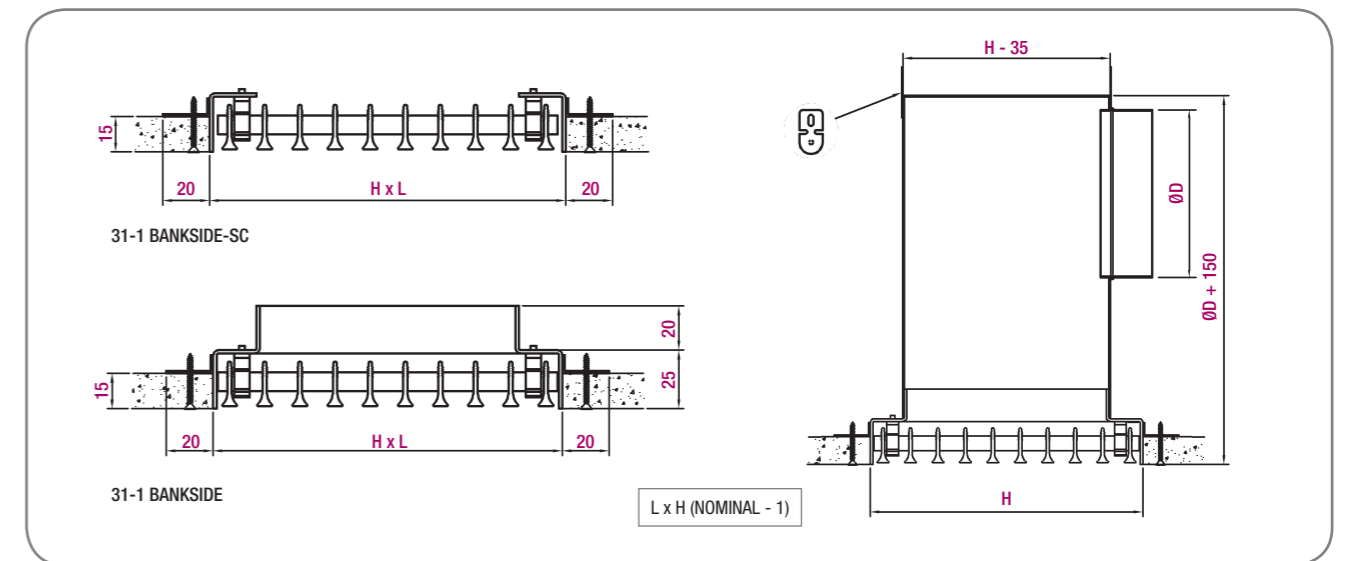


Tableau de sélection

(Débit par mètre linéaire de grille)

Taille	Q (m³/h)	L _{WA} [dB(A)]	ΔP _t (Pa)	X (m)	V _k (m/s)
1000 x 75	230	24	7	3,2	3,5
	310	32	13	4,3	4,8
	430	40	25	5,9	6,6
1000 x 100	310	24	6	3,5	3,3
	430	32	12	4,9	4,6
	590	40	23	6,8	6,3
1000 x 125	430	24	5	4,0	3,0
	600	32	10	5,6	4,3
	820	40	20	7,7	5,8
1000 x 150	560	24	5	4,5	3,0
	760	32	9	6,1	4,0
	1040	40	18	8,4	5,5
1000 x 200	780	24	4	5,2	2,8
	1070	32	8	7,1	3,8
	1460	40	16	9,6	5,2
1000 x 250	990	24	4	5,7	2,6
	1350	32	7	7,7	3,6
	1850	40	14	10,6	4,9
1000 x 300	1200	24	4	6,1	2,6
	1630	32	7	8,3	3,5
	2230	40	13	11,4	4,7

Le tableau de sélection dresse un résumé des dimensions. Autres tailles disponibles. S'adresser au département commercial.



SYMBOLES

Q (m³/h): Débit d'air.

L_{WA} [dB(A)]: Puissance acoustique.

ΔP_t (Pa): Perte de charge.

X (m): Portée horizontale pour une vitesse en zone occupée de 0,25 m/s, saut thermique ΔT = -10 °C et hauteur de l'installation 2,7 m, avec effet plafond.

V_k (m/s): Vitesse effective.