

31-1-BANKSIDE



Lineair rooster zonder frame



Productbeschrijving

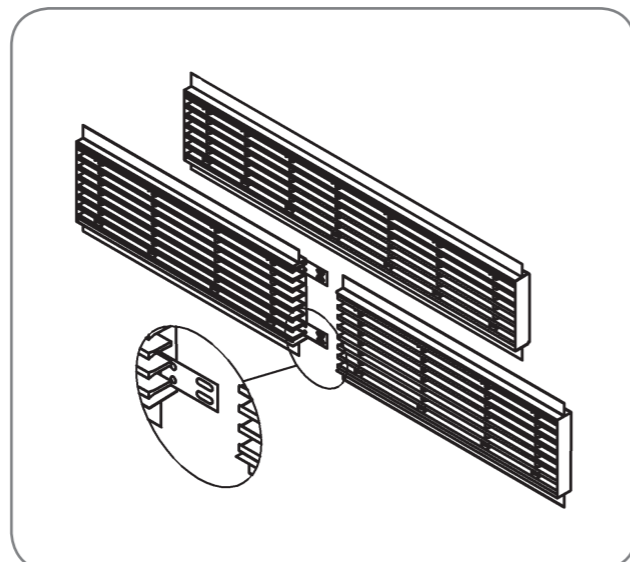
Lineair rooster voor toe- en afvoer, zonder buitenframe, merk KOOLAIR, model **31-1-BANKSIDE** met afmetingen LxH, met vaste horizontale lamellen (afbuiging 0°). Het rooster kan voorzien worden van een regelklep (-O). Afwerking in geanodiseerd aluminium of geveerd in nader te bepalen RAL-kleur. Opmerking: Mogelijkheid tot het vormen van doorlopende lijnen (maximale lengte per gedeelte 2000 mm).

Bevestiging

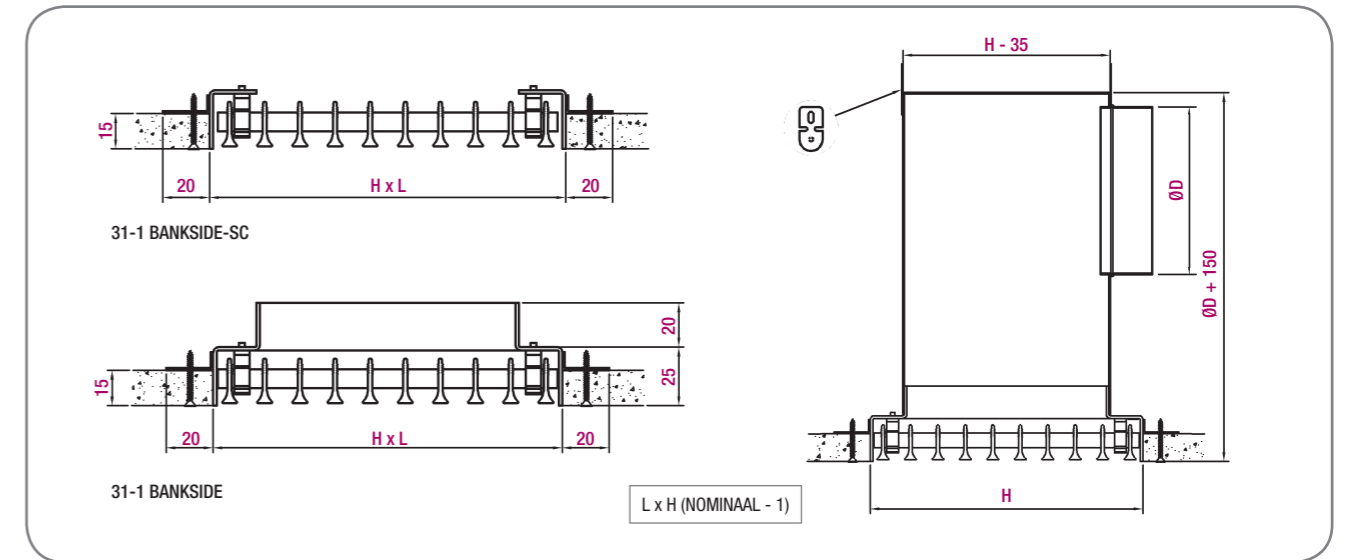
L. Montagesteun.
PFL. Vaste aansluitkast met zijdelingse opening. (-A. Intern geïsoleerd).
PFS. Vaste aansluitkast met opening aan de bovenzijde. (-A. Intern geïsoleerd).

Andere modellen

31-15-BANKSIDE. Lineair rooster met vaste lamellen (afbuiging 15°).
31-1/15-BANKSIDE-G. Lineair rooster met vaste lamellen (afbuiging 0° of 15°), met 2e afbuiging met verticale lamellen.



Generieke afmetingen



Selectietabel

(Debiet per lineaire meter van het rooster)

Afmeting	Q (m³/uur)	L _{WA} [dB(A)]	ΔP _t (Pa)	X (m)	V _k (m/s)
1000 x 75	230	24	7	3,2	3,5
	310	32	13	4,3	4,8
	430	40	25	5,9	6,6
1000 x 100	310	24	6	3,5	3,3
	430	32	12	4,9	4,6
	590	40	23	6,8	6,3
1000 x 125	430	24	5	4,0	3,0
	600	32	10	5,6	4,3
	820	40	20	7,7	5,8
1000 x 150	560	24	5	4,5	3,0
	760	32	9	6,1	4,0
	1040	40	18	8,4	5,5
1000 x 200	780	24	4	5,2	2,8
	1070	32	8	7,1	3,8
	1460	40	16	9,6	5,2
1000 x 250	990	24	4	5,7	2,6
	1350	32	7	7,7	3,6
	1850	40	14	10,6	4,9
1000 x 300	1200	24	4	6,1	2,6
	1630	32	7	8,3	3,5
	2230	40	13	11,4	4,7

De selectietabel geeft een samenvatting van de afmetingen weer. Andere maten zijn beschikbaar. Gelieve contact op te nemen met de verkoopafdeling.



SYMBOLLEN

Q (m³/uur): Luchtdebiet.
L_{WA} [dB(A)]: Geluidsvermogensniveau.
ΔP_t (Pa): Drukverlies.
X (m): Horizontale worp bij een maximale snelheid in de leefzone van de 0,25 m/s, een temperatuurverschil van ΔT = -10° C en een installatiehoogte van 2,7 m, met Coanda-effect
V_k (m/s): Effectieve snelheid.