

# 31-1-BANKSIDE

## Grelha linear com ausência de caixilho exterior



### Descrição do produto

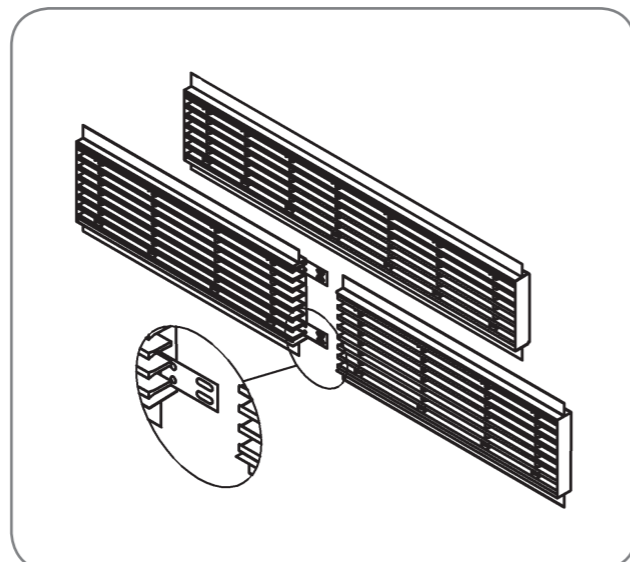
Grelha linear sem aba, marca KOOLAIR, modelo **31-1-BANKSIDE** de dimensões LxH, com lâminas fixas horizontais (deflexão 0°). Pode incorporar registo de regulação (-O). Acabamento em alumínio anodizado ou pintado em RAL a definir.  
Nota: Possibilidade de formar linhas contínuas (Comprimento máximo por tramo 2000 mm).

### Fixações

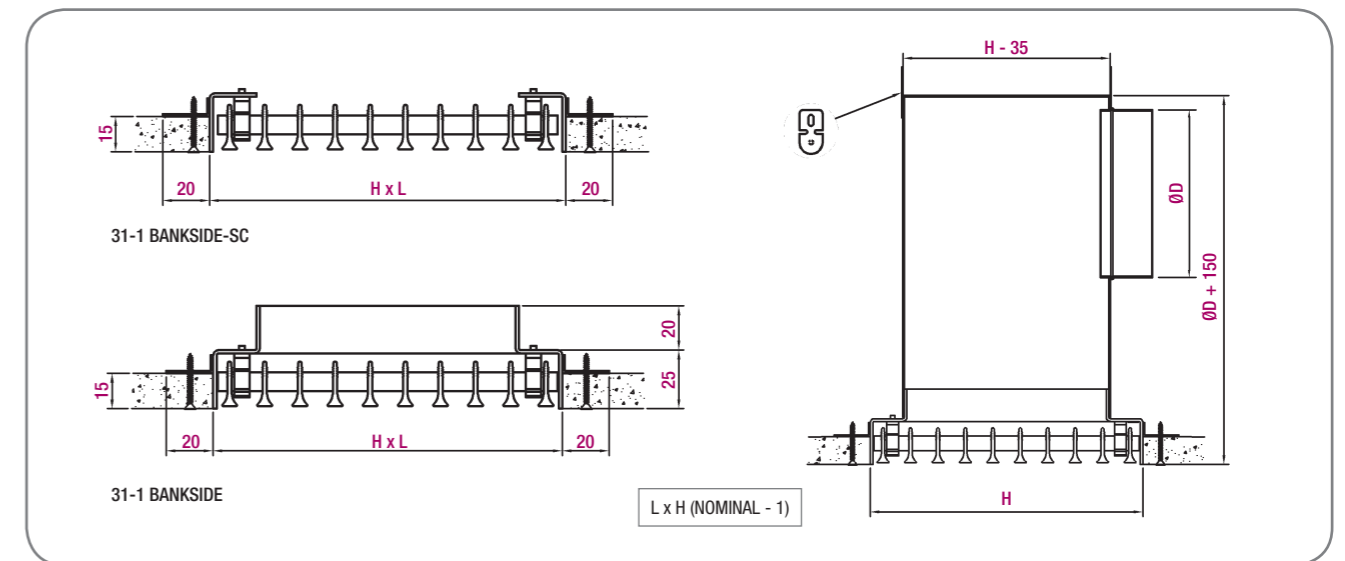
L. Perfil de fixação.  
**PFL.** Pleno fixo com ligação lateral. (-A. Isolado interiormente).  
**PFS.** Pleno fixo com ligação superior. (-A. Isolado interiormente).

### Outros modelos

**31-15-BANKSIDE.** Grelha linear de lâminas fixas (deflexão 15°).  
**31-1/15-BANKSIDE-G.** Grelha linear de lâminas fixas (deflexão 0° o 15°), com 2ª deflexão de lâminas verticais.



### Dimensões genéricas



### Tabela de selecção

(Caudal por metro linear de grelha)

Tamanho	Q (m³/h)	L <sub>WA</sub> [dB(A)]	ΔP <sub>t</sub> (Pa)	X (m)	V <sub>k</sub> (m/s)
1000 x 75	230	24	7	3,2	3,5
	310	32	13	4,3	4,8
	430	40	25	5,9	6,6
1000 x 100	310	24	6	3,5	3,3
	430	32	12	4,9	4,6
	590	40	23	6,8	6,3
1000 x 125	430	24	5	4,0	3,0
	600	32	10	5,6	4,3
	820	40	20	7,7	5,8
1000 x 150	560	24	5	4,5	3,0
	760	32	9	6,1	4,0
	1040	40	18	8,4	5,5
1000 x 200	780	24	4	5,2	2,8
	1070	32	8	7,1	3,8
	1460	40	16	9,6	5,2
1000 x 250	990	24	4	5,7	2,6
	1350	32	7	7,7	3,6
	1850	40	14	10,6	4,9
1000 x 300	1200	24	4	6,1	2,6
	1630	32	7	8,3	3,5
	2230	40	13	11,4	4,7

O Quadro de selecção reflecte um resumo de dimensões. Disponibilidade de outros tamanhos. Consultar o Dpto. Comercial.



### SIMBOLOGIA

Q (m³/h): Caudal de ar.  
L<sub>WA</sub> [dB(A)]: Nível de potência sonora.  
ΔP<sub>t</sub> (Pa): Perda de carga.  
X (m): Alcance horizontal para uma velocidade máxima em zona ocupada de 0,25 m/s, diferencial térmico ΔT = -10 °C e uma altura de instalação de 2,7 m  
V<sub>k</sub> (m/s): Velocidade efectiva.