

31-1/-15-LT



Gitterband mit verdecktem Rahmen



Produktbeschreibung

Gitterband für Zu- oder Abluft, auf dem gesamten Umfang mit verdecktem Einbaurahmen, Marke KOOLAIR, Typ **31-1-LT**, mit den Abmessungen LxH (mm) und fest ausgerichteten Horizontalleitelementen (0° Ablenkung) für den Einbau in durchgehende Zwischendecken oder Wandeinbau. Mit Druckclips befestigter manuell ausbaubarer Lamellenblock, der den Zugang zum Innenbereich der Einheit oder zum Luftkanal zum Zwecke der Reinigung, zur Einsicht oder für den Zugriff auf die Filtermatte usw. ermöglicht. Die Einheit zeichnet sich durch ein fehlendes Sichtprofil aus, sodass nur die horizontalen Lamellen des Gitters sichtbar sind und das Gitterband ein stilvolles Äußeres erhält. Das Gitterband kann mit Regulierung (-O) und mit einzeln ausrichtbaren vertikalen Luftleitelementen für eine zweite Ablenkung (-G) versehen werden. Ausführung in eloxiertem Aluminium oder in festzulegender RAL-Farbe. Einbaurahmen und Zubehörteile in schwarzer Farbausführung RAL 9005, um nach dem Einbau eine zu auffällige Ansicht zu verhindern. Möglichkeit der Anordnung von durchgehenden Linien mit einer bestimmten Länge, bestehend aus werkseitig vorbereiteten Abschnitten für den Zusammenbau an der Baustelle. Ausführung von Ecken im festzulegenden Winkel für den Wand- oder Deckeneinbau, um so die lineare Fortsetzung des Gitters zu gewährleisten.

Maximale Länge pro Abschnitt: 2000 mm.

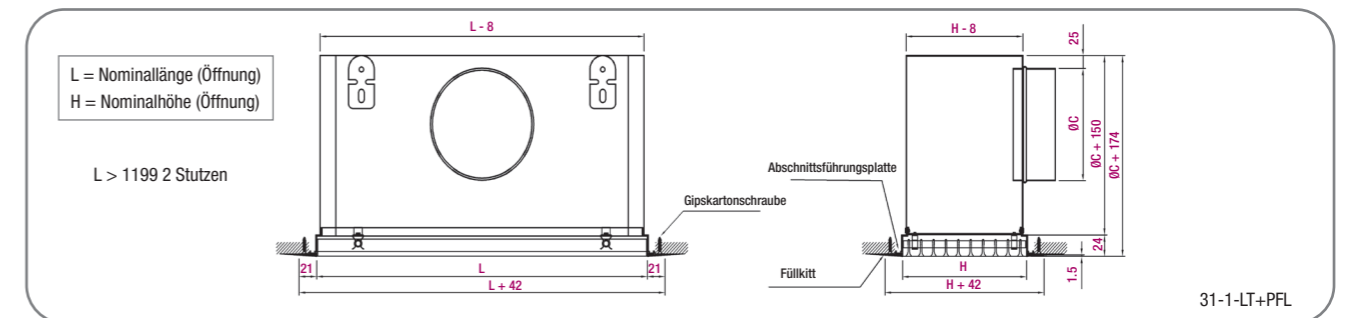
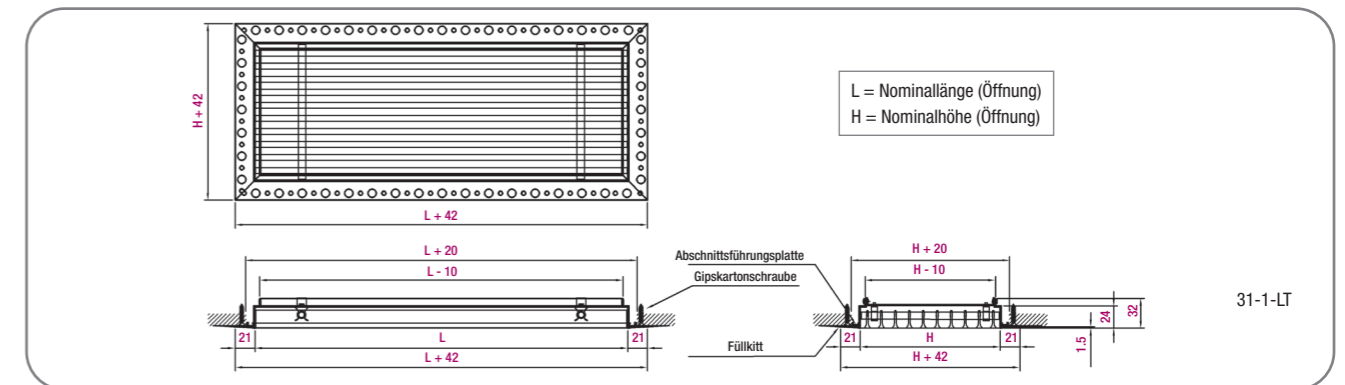
Befestigung

Standarddesign. Mit speziell entworfenem Rahmen, um dessen Befestigung auf der Wandfläche sowie den entsprechenden Abschluss zu ermöglichen, dies unter Verwendung von Gipskartelmasse oder ähnlichen Produkten zur entsprechenden Abdeckung.
-PFL. Mit festem seitlichen Anschlusskasten aus verzinktem Stahlblech. (-A innen isoliert).
-PFS. Mit festem Anschlusskasten mit oberseitigem Anschluss aus verzinktem Stahlblech. (-A innen isoliert).
-PDL. Mit festem Anschlusskasten mit seitlichem Anschluss aus verzinktem Stahlblech ohne direkte Befestigung am Lüftungsgitter (separat erhältliches Bauteil). (-A innen isoliert).
-PDS. Mit festem Anschlusskasten mit oberseitigem Anschluss aus verzinktem Stahlblech ohne direkte Befestigung am Lüftungsgitter (separat erhältliches Bauteil). (-A innen isoliert).

Andere Typen

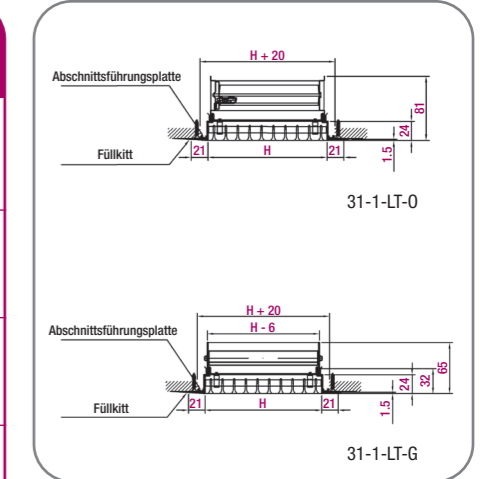
31-15-LT. Gitterband mit verdecktem Rahmen und fest ausgerichteten Leitblechen (15° Abdeckung).
31-1/15-LT-G. Gitterband mit verdecktem Rahmen und fest ausgerichteten Leitblechen (0° oder 15° Ablenkung) und zweiter Ablenkung mit einzeln ausrichtbaren vertikalen Luftleitelementen.
31-1/15-LT-O. Gitterband mit verdecktem Rahmen und fest ausgerichteten Leitblechen (0° oder 15° Ablenkung), mit Regulierung (-O).

Allgemeine Abmessungen

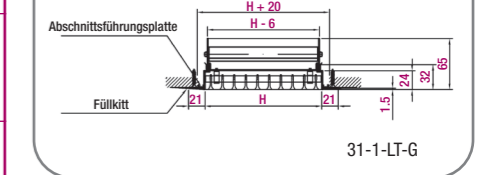


Auswahltabelle

Größe	Q (m³/h)	Zuluft				Abluft	
		L _{wa} [dB(A)]	V _k (m/s)	ΔP _t (Pa)	X (m)	L _{wa} [dB(A)]	ΔP _t (Pa)
400 x 125	345	24	3,8	10	3,4	30	19
500 x 100	470	32	5,2	18	4,6	38	36
1000 x 50	645	40	7,1	34	6,3	46	67
300 x 250	500	24	3,5	8	3,9	30	16
500 x 150	680	32	4,8	16	5,4	38	31
1000 x 75	930	40	6,6	30	7,3	46	57
400 x 250	635	24	3,4	8	4,3	30	15
800 x 125	865	32	4,6	14	5,9	38	28
1000 x 100	1180	40	6,3	27	8,1	46	52
500 x 250	815	24	3,2	7	4,8	30	13
800 x 150	1110	32	4,4	13	6,5	38	25
1000 x 125	1520	40	5,9	24	8,9	46	47
500 x 300	945	24	3,1	7	5,1	30	13
600 x 250	1295	32	4,2	12	6,9	38	24
1000 x 150	1765	40	5,8	23	9,5	46	44
500 x 400	1255	24	2,9	6	5,7	30	11
800 x 250	1715	32	4,0	11	7,8	38	21
1000 x 200	2345	40	5,4	20	10,6	46	39
650 x 200	1510	24	2,8	5	6,1	30	10
1000 x 250	2065	32	3,8	10	8,3	38	20
1300 x 100	2825	40	5,2	19	11,4	46	36
1000 x 300	1760	24	2,7	5	6,5	30	10
1200 x 250	2405	32	3,7	9	8,9	38	18
1500 x 200	3285	40	5,1	18	12,1	46	34



31-1-LT-O



31-1-LT-G

SYMBOLLE

Q (m³/h): Volumenstrom.
L_{wa} [dB(A)]: Schalleistungspegel.
ΔP_t (Pa): Druckverlust.
X (m): Horizontale Wurfweite für eine maximale Strömungsgeschwindigkeit im Aufenthaltsbereich von 0,5 m/s.
V_k (m/s): Effektive Austrittsgeschwindigkeit.

Die Auswahltabelle enthält eine Auflistung der Größen und Abmessungen. Verfügbarkeit anderer Größen. Nähere Informationen bei unserer Vertriebsabteilung.