

31-1/-15-LT



Rejilla lineal de bastidor oculto



Descripción del producto

Rejilla lineal para impulsión o retorno de aire de bastidor perimetral oculto, marca KOOLAIR, modelo **31-1-LT** de dimensiones LxH (mm), con lamás fijas horizontales (deflexión 0°), para instalación en techo continuo o pared. Paquete aleteado desmontable manualmente mediante clips de presión, accediendo al interior de la unidad o conducto para su limpieza, empleo como registro, acceder a manta filtrante, ... Se caracteriza por la ausencia de perfilera vista quedando solo visible las lamás horizontales de la rejilla, proporcionando un alto nivel estético al conjunto.

Puede incorporar compuerta de regulación (-O) y lamás verticales móviles individualmente como segunda deflexión (-G).

Acabado aluminio anodizado o pintado en RAL a definir. Bastidor y piezas auxiliares pintados en negro RAL9005 para una vez instalada impedir que destaque su visión desde local.

Posibilidad de formar líneas continuas de longitud determinada compuesta por tramos preparados en su fabricación para unir en obra. Ejecución de esquinas a grados a determinar de instalación en techo o pared con el objetivo de continuar con la ejecución lineal de la rejilla.

Longitud máxima por tramo 2000 mm.

Fijaciones

Diseño estándar. Con bastidor especialmente diseñado para facilitar la labor de su fijación al paramento y remate del mismo, haciendo uso de pasta de pladur o similar para su ocultación.
-PFL. Con plenum fijo de conexión lateral de chapa de acero galvanizado. (-A aislado interiormente).
-PFS. Con plenum fijo de conexión superior de chapa de acero galvanizado. (-A aislado interiormente).
-PDL. Con plenum fijo de conexión lateral de chapa de acero galvanizado sin fijación directa a la rejilla (independiente). (-A aislado interiormente).
-PDS. Con plenum fijo de conexión superior de chapa de acero galvanizado sin fijación directa a la rejilla (independiente). (-A aislado interiormente).

Otros modelos

31-15-LT. Rejilla lineal de bastidor oculto de lamás fijas (deflexión 15°).

31-1/15-LT-G. Rejilla lineal de bastidor oculto de lamás fijas (deflexión 0° o 15°), con segunda deflexión de lamás verticales móviles individualmente.

31-1/15-LT-O. Rejilla lineal de bastidor oculto de lamás fijas (deflexión 0° o 15°), con compuerta de regulación de lamás opuestas (-O).

Dimensiones genéricas

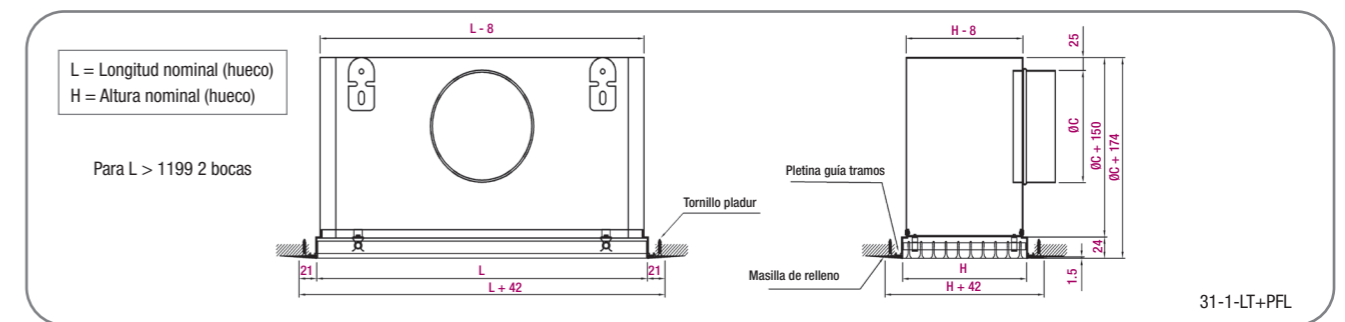
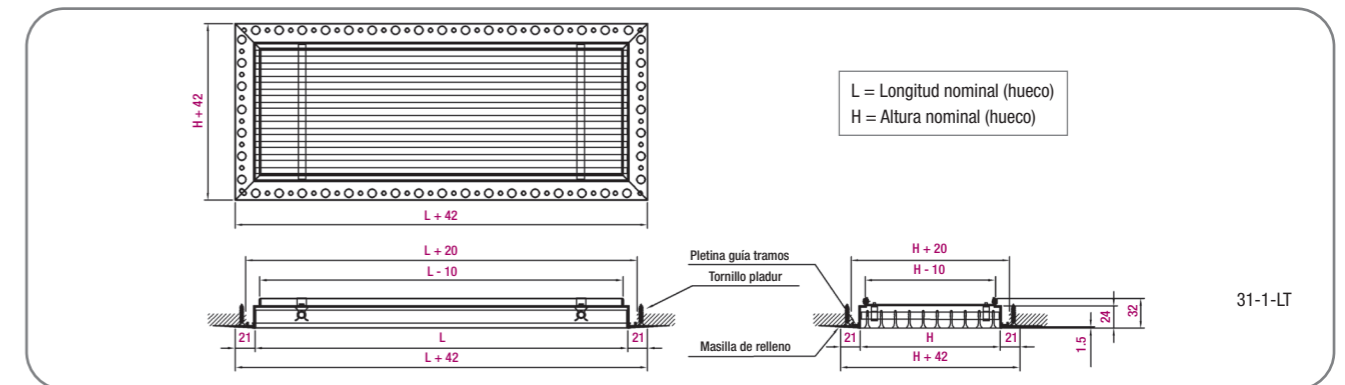
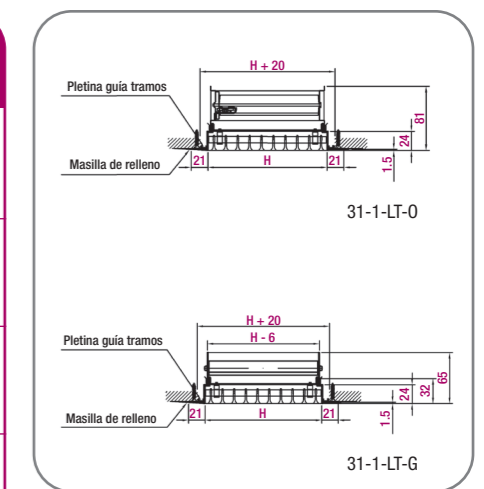


Tabla de selección

Tamaño	Q (m³/h)	Impulsión				Retorno	
		L _{WA} [dB(A)]	V _k (m/s)	ΔP _t (Pa)	X (m)	L _{WA} [dB(A)]	ΔP _t (Pa)
400 x 125	345	24	3,8	10	3,4	30	19
500 x 100	470	32	5,2	18	4,6	38	36
1000 x 50	645	40	7,1	34	6,3	46	67
300 x 250	500	24	3,5	8	3,9	30	16
500 x 150	680	32	4,8	16	5,4	38	31
1000 x 75	930	40	6,6	30	7,3	46	57
400 x 250	635	24	3,4	8	4,3	30	15
800 x 125	865	32	4,6	14	5,9	38	28
1000 x 100	1180	40	6,3	27	8,1	46	52
500 x 250	815	24	3,2	7	4,8	30	13
800 x 150	1110	32	4,4	13	6,5	38	25
1000 x 125	1520	40	5,9	24	8,9	46	47
500 x 300	945	24	3,1	7	5,1	30	13
600 x 250	1295	32	4,2	12	6,9	38	24
1000 x 150	1765	40	5,8	23	9,5	46	44
500 x 400	1255	24	2,9	6	5,7	30	11
800 x 250	1715	32	4,0	11	7,8	38	21
1000 x 200	2345	40	5,4	20	10,6	46	39
650 x 200	1510	24	2,8	5	6,1	30	10
1000 x 250	2065	32	3,8	10	8,3	38	20
1300 x 100	2825	40	5,2	19	11,4	46	36
1000 x 300	1760	24	2,7	5	6,5	30	10
1200 x 250	2405	32	3,7	9	8,9	38	18
1500 x 200	3285	40	5,1	18	12,1	46	34



31-1-LT-G

SIMBOLOGÍA

Q (m³/h): Caudal de aire.
 L_{WA} [dB(A)]: Nivel de potencia sonora.
 ΔP_t (Pa): Pérdida de carga.
 X (m): Alcance horizontal para una velocidad media terminal de 0,5 m/s.
 V_k (m/s): Velocidad efectiva de paso de aire en m/s.

La Tabla de selección refleja un resumen de dimensiones. Disponibilidad de otros tamaños. Consultar al Dpto. Comercial o softwares de selección online.