

31-1/-15-LT



Grille à fentes à cadre non apparent



Description du produit

Grille de soufflage ou reprise d'air à fentes, cadre périphérique non apparent, marque KOOLAIR, modèle **31-1-LT**, dimensions LxH (mm) et ailettes horizontales fixes (déflexion de 0°) pour installation sur plafond continu ou au mur. Bloc à ailettes démontable à la main par le biais de clips à pression pour un accès aisé à l'intérieur de l'unité ou de la gaine en vue d'opérations d'entretien, pour une utilisation en tant que registre, pour l'accès à un média filtrant, etc.

Ce produit se caractérise par l'absence de profilés apparents, puisque seules les ailettes horizontales restent visibles pour conférer un niveau esthétique élevé à l'ensemble.

Intégration possible d'un clapet de régulation (-O) et d'ailettes verticales mobiles séparément en tant que second système de déflexion (-G).

Finitions en aluminium anodisé ou peinture de coloris RAL à définir. Application d'une couche de peinture noire RAL 9005 sur le cadre et les pièces auxiliaires pour empêcher ces éléments d'être visibles depuis le local après l'installation.

Formation possible de lignes continues d'une longueur déterminée moyennant des segments spécifiquement préparés pour être assemblés sur site.

Mise en œuvre de coins avec détermination possible des angles pour installation sur plafond ou mur dans l'objectif de ne pas interrompre la continuité linéaire de la grille.

Longueur maximale par segment : 2 000 mm.

Fixations

Conception standard : cadre spécifiquement conçu pour en faciliter la fixation à la paroi et permettre un affleurement optimal grâce à l'application d'enduit à plaque de plâtre ou d'une pâte similaire pour sa dissimulation.

-PFL : plénum fixe à piquage latéral en tôle d'acier galvanisé (-A : isolation interne).

-PFS : plénum fixe à piquage sur le dessus en tôle d'acier galvanisé (-A : isolation interne).

-PDL : plénum fixe à piquage latéral en tôle d'acier galvanisé, sans fixation directe à la grille (pièce indépendant). (-A : isolation interne).

-PDS : plénum fixe à piquage sur le dessus en tôle d'acier galvanisé, sans fixation directe à la grille (pièce indépendant). (-A : isolation interne).

Autres modèles

31-15-LT : grille à cadre non apparent et à ailettes fixes (déflexion de 15°).

31-1/15-LT-G : grille à cadre non apparent et à ailettes fixes (déflexion de 0 ou 15°), avec second système de déflexion par ailettes verticales mobiles séparément.

31-1/15-LT-O : grille à cadre non apparent et à ailettes fixes (déflexion de 0 ou 15°), avec clapet de régulation (-O).

Dimensions génériques

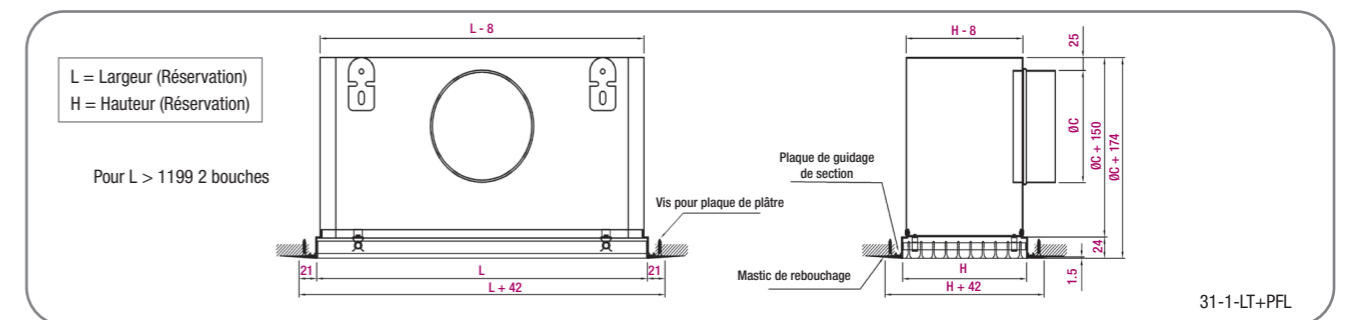
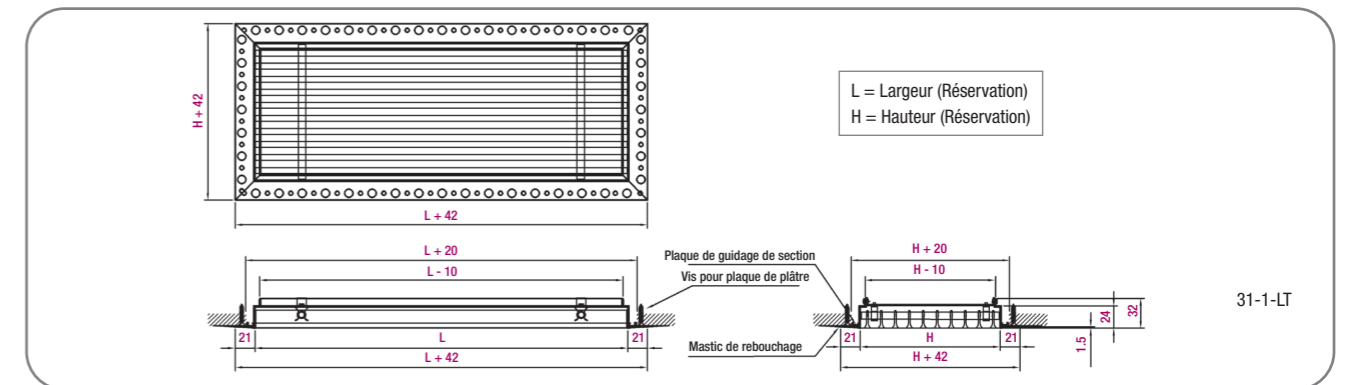
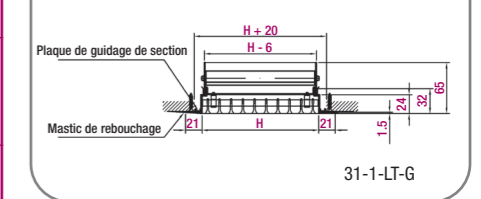
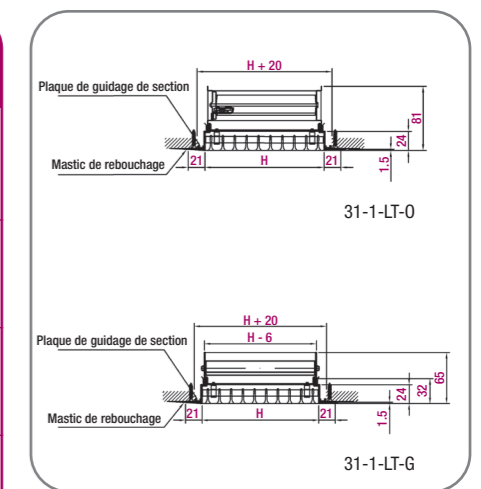


Tableau de sélection

| Taille | Q (m³/h) | Soufflage | | | | Reprise | |
|------------|----------|-------------------------|----------------------|----------------------|-------|-------------------------|----------------------|
| | | L _{wa} [dB(A)] | V _k (m/s) | ΔP _t (Pa) | X (m) | L _{wa} [dB(A)] | ΔP _t (Pa) |
| 400 x 125 | 345 | 24 | 3,8 | 10 | 3,4 | 30 | 19 |
| 500 x 100 | 470 | 32 | 5,2 | 18 | 4,6 | 38 | 36 |
| 1000 x 50 | 645 | 40 | 7,1 | 34 | 6,3 | 46 | 67 |
| 300 x 250 | 500 | 24 | 3,5 | 8 | 3,9 | 30 | 16 |
| 500 x 150 | 680 | 32 | 4,8 | 16 | 5,4 | 38 | 31 |
| 1000 x 75 | 930 | 40 | 6,6 | 30 | 7,3 | 46 | 57 |
| 400 x 250 | 635 | 24 | 3,4 | 8 | 4,3 | 30 | 15 |
| 800 x 125 | 865 | 32 | 4,6 | 14 | 5,9 | 38 | 28 |
| 1000 x 100 | 1180 | 40 | 6,3 | 27 | 8,1 | 46 | 52 |
| 500 x 250 | 815 | 24 | 3,2 | 7 | 4,8 | 30 | 13 |
| 800 x 150 | 1110 | 32 | 4,4 | 13 | 6,5 | 38 | 25 |
| 1000 x 125 | 1520 | 40 | 5,9 | 24 | 8,9 | 46 | 47 |
| 500 x 300 | 945 | 24 | 3,1 | 7 | 5,1 | 30 | 13 |
| 600 x 250 | 1295 | 32 | 4,2 | 12 | 6,9 | 38 | 24 |
| 1000 x 150 | 1765 | 40 | 5,8 | 23 | 9,5 | 46 | 44 |
| 500 x 400 | 1255 | 24 | 2,9 | 6 | 5,7 | 30 | 11 |
| 800 x 250 | 1715 | 32 | 4,0 | 11 | 7,8 | 38 | 21 |
| 1000 x 200 | 2345 | 40 | 5,4 | 20 | 10,6 | 46 | 39 |
| 650 x 200 | 1510 | 24 | 2,8 | 5 | 6,1 | 30 | 10 |
| 1000 x 250 | 2065 | 32 | 3,8 | 10 | 8,3 | 38 | 20 |
| 1300 x 100 | 2825 | 40 | 5,2 | 19 | 11,4 | 46 | 36 |
| 1000 x 300 | 1760 | 24 | 2,7 | 5 | 6,5 | 30 | 10 |
| 1200 x 250 | 2405 | 32 | 3,7 | 9 | 8,9 | 38 | 18 |
| 1500 x 200 | 3285 | 40 | 5,1 | 18 | 12,1 | 46 | 34 |



SYMBOLES

- Q (m³/h): Débit d'air.
- L_{wa} [dB(A)]: Puissance acoustique.
- ΔP_t (Pa): Perte de charge.
- X (m): Portée horizontale pour une vitesse en zone occupée de 0,5 m/s.
- V_k (m/s): Vitesse effective.

Le tableau de sélection dresse un résumé des dimensions. Autres tailles disponibles. S'adresser au département commercial.