

31-1/-15-LT

Grelha linear de bastidor oculto



Descrição do produto

Grelha linear de insuflação ou retorno de ar de bastidor perimetral oculto, marca KOOLAIR, modelo **31-1-LT** de dimensões LxH (mm), com lamelas fixas horizontais (deflecção 0°), para instalação em tecto contínuo ou parede. Invólucro com alhetas desmontável manualmente mediante molas de pressão, acedendo ao interior da unidade ou conduta para a respectiva limpeza, emprego como registo, aceder a manto filtrante, ...

Caracteriza-se pela ausência de perfis à vista ficando apenas visíveis as lamelas horizontais da grelha, proporcionando um elevado nível estético ao conjunto. Pode incorporar registo de regulação (-O) e lamelas individuais móveis individualmente como segunda deflecção (-G).

Acabamento em alumínio anodizado ou pintado em RAL a definir. Bastidor e peças auxiliares pintados a negro RAL9005 para uma vez instalada impedir que a sua visão se destaque no local.

Possibilidade de formar linhas contínuas de comprimento determinado compostas por tramos preparados durante o fabrico para unir em obra. Execução de cantos em gradações a determinar para instalação em tecto ou parede com o objectivo de prosseguir com a execução linear da grelha.

Comprimento máximo por tramo 2000 mm.

Fixações

Desenho padrão. Com bastidor especialmente concebido para facilitar o trabalho de fixação ao paramento e remate do mesmo, utilizando pasta de pladur ou similar para a sua ocultação.
-PFL. Com pleno fixo de ligação lateral de chapa de aço galvanizado. (-A isolado interiormente).
-PFS. Com pleno fixo de ligação superior de chapa de aço galvanizado. (-A isolado interiormente).
-PDL. Com plenum fixo de ligação lateral de chapa de aço galvanizado sem fixação direta na grelha (independente). (-A isolado interiormente).
-PDS. Com plenum fixo de ligação superior de chapa de aço galvanizado sem fixação direta na grelha (independente). (-A isolado interiormente).

Outros modelos

31-15-LT. Grelha linear de bastidor oculto de lamelas fixas (deflecção 15°)
31-1/15-LT-G. Grelha linear de bastidor oculto de lamelas fixas (deflecção 0° o 15°), com segunda deflecção de lamelas verticais móveis individualmente.
31-1/15-LT-O. Grelha linear de bastidor oculto de lamelas fixas (deflecção 0° o 15°), com registo de regulação (-O).

Dimensões genéricas

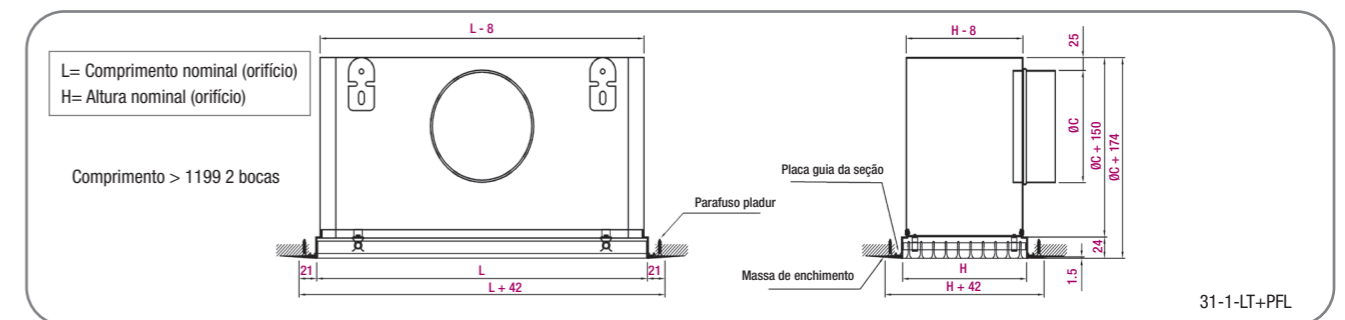
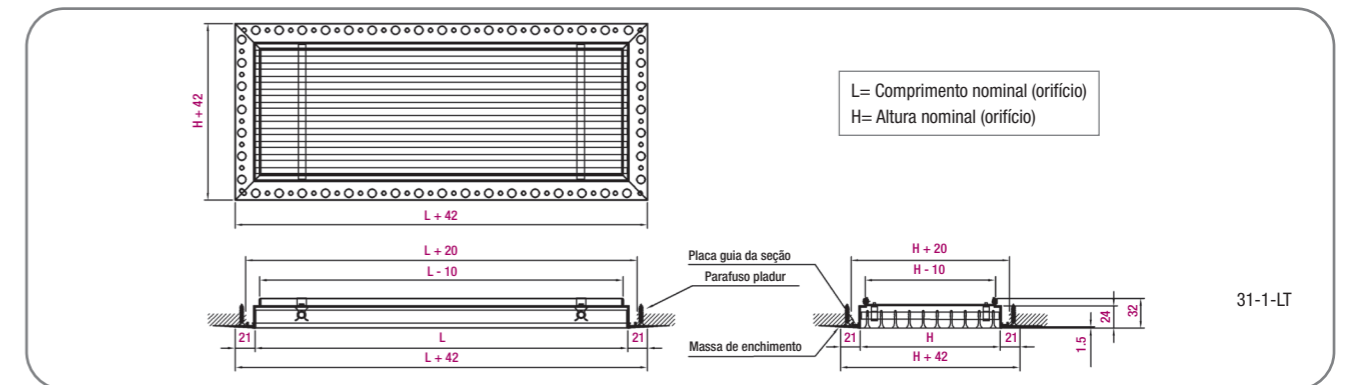
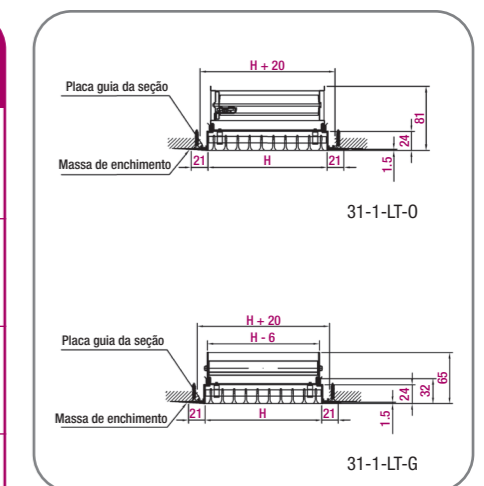
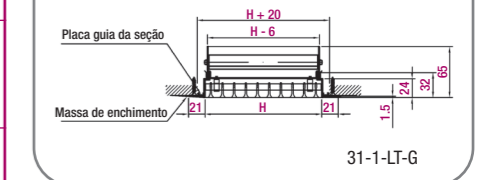


Tabela de selecção

Tamanho	Q (m³/h)	Insuflação				Retorno	
		L _{WA} [dB(A)]	V _k (m/s)	ΔP _t (Pa)	X (m)	L _{WA} [dB(A)]	ΔP _t (Pa)
400 x 125	345	24	3,8	10	3,4	30	19
500 x 100	470	32	5,2	18	4,6	38	36
1000 x 50	645	40	7,1	34	6,3	46	67
300 x 250	500	24	3,5	8	3,9	30	16
500 x 150	680	32	4,8	16	5,4	38	31
1000 x 75	930	40	6,6	30	7,3	46	57
400 x 250	635	24	3,4	8	4,3	30	15
800 x 125	865	32	4,6	14	5,9	38	28
1000 x 100	1180	40	6,3	27	8,1	46	52
500 x 250	815	24	3,2	7	4,8	30	13
800 x 150	1110	32	4,4	13	6,5	38	25
1000 x 125	1520	40	5,9	24	8,9	46	47
500 x 300	945	24	3,1	7	5,1	30	13
600 x 250	1295	32	4,2	12	6,9	38	24
1000 x 150	1765	40	5,8	23	9,5	46	44
500 x 400	1255	24	2,9	6	5,7	30	11
800 x 250	1715	32	4,0	11	7,8	38	21
1000 x 200	2345	40	5,4	20	10,6	46	39
650 x 200	1510	24	2,8	5	6,1	30	10
1000 x 250	2065	32	3,8	10	8,3	38	20
1300 x 100	2825	40	5,2	19	11,4	46	36
1000 x 300	1760	24	2,7	5	6,5	30	10
1200 x 250	2405	32	3,7	9	8,9	38	18
1500 x 200	3285	40	5,1	18	12,1	46	34



31-1-LT-O



31-1-LT-G

SIMBOLOGIA

Q (m³/h): Caudal de ar.
L_{WA} [dB(A)]: Nível de potência sonora.
ΔP_t (Pa): Perda de carga.
X (m): Alcance horizontal para uma velocidade máxima em zona ocupada de 0,5 m/s.
V_k (m/s): Velocidade efectiva.

A tabela de selecção apresenta um resumo das dimensões. Existem outros tamanhos disponíveis. Consulte o Dep. Comercial