

# 31-45-Koanda



## Lineair rooster met vaste lamellen op 45°



### Productbeschrijving

Lineair rooster voor luchttoevoer in één richting voor plafondbouw, merk KOOLAIR, model 31-45-20-Koanda, met vaste lamellen op 45° en plat frame voor een vlakke inbouw op muur van 20x1,5 mm. Afgewerkt in geanodiseerd aluminium of gelakt in een nader te bepalen RAL kleur. Het grootste voordeel komt tot stand door het coanda-effect of luchtstraal aan het plafond (horizontale uitblaas) wanneer het plafondrooster in het plafond is ingebouwd, waardoor hinderlijke tocht in de verblijfsruimte wordt vermeden en een grotere werp van de luchtstraal wordt bereikt, vergeleken met de toepassing van conventionele plafondroosters (bv. enkelvoudige/dubbele afbuiging, ...).

Daarnaast is de uiterlijke afwerking zeer aantrekkelijk dankzij de doorlopende lijn van de schuin geplaatste lamellen, waardoor het zicht naar binnen op leidingen of plenums grotendeels wordt vermeden.

Om een perfecte luchtstraal aan het plafond te verzekeren, wordt aanbevolen een rooster te plaatsen met aansluitkast van gestandaardiseerd verzinkte staalplaat van het type PE.

### Modellen

**31-45-20-Koanda.** Lineair rooster met vaste lamellen onder een hoek van 45° voor luchttoevoer met coanda-effect, met frame van 20x1,5 mm.

**31-45-11-Koanda.** Lineair rooster met vaste lamellen onder een hoek van 45° voor luchttoevoer met coanda-effect, met een frame van 11x6 mm.

**31-45-Koanda-Placa.** Lineair rooster met vaste lamellen onder een hoek van 45° voor luchttoevoer met coanda-effect, geïntegreerd op plaat met LxH (600x600, 1200x300 mm...).

### Bevestiging

Met klemmen. Montageframe vereist **(-MM)**.  
**T.** Met schroeven. Het rooster is voorzien van schroefgaten in het frame. Alleen verkrijgbaar voor 20mm-frame.

**PM.** Montagebeugel

**PE21.** Zijdelingse aansluitplenum van verzinkt plaatstaal.

**PE20.** Bovenaansluitplenum van verzinkt plaatstaal.

**PDL.** Zijdelingse aansluitplenum voor bevestiging op het rooster d.m.v. montagebeugels.

**PDS.** Bovenste aansluitplenum voor bevestiging aan het rooster d.m.v. montagebeugels.

### Accessoires

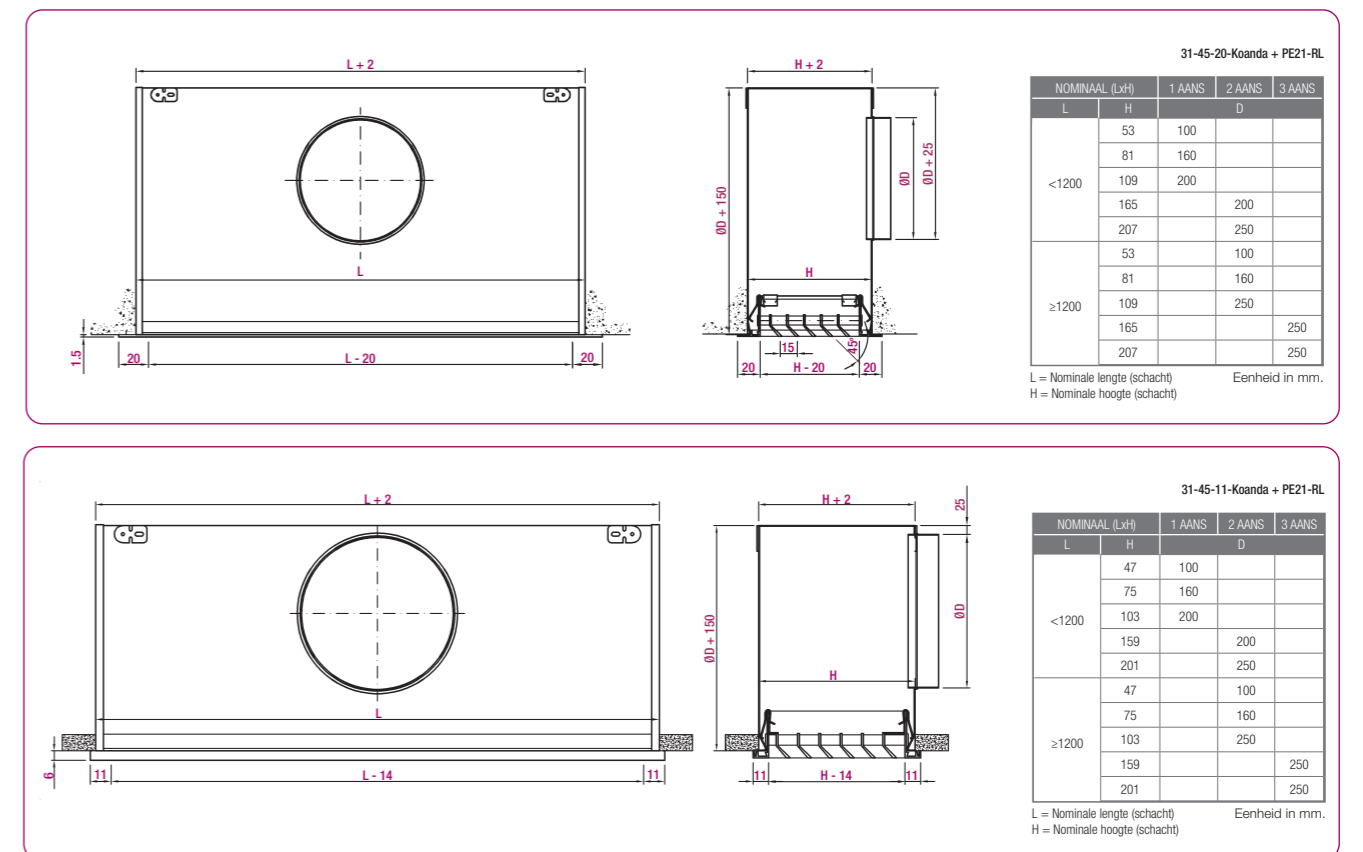
**(-RL.)** Regelklep toegankelijk vanuit de ruimte op de aansluitopening van de plenum.

**(-A.)** Interne isolatie van de plenum.

**(-O.)** Handmatig verstelbare klep met lamellen met tegengestelde sluiting.

N.B. Mogelijkheid om doorlopende lijnen te vormen (maximale lengte per sectie 2000 mm).

### Generieke afmetingen



### Selectietabel

Afmeting	Q (m³/h)	L <sub>WA</sub> [dB(A)]	ΔP <sub>t</sub> (Pa)	X (m)	V <sub>k</sub> (m/s)
1000 x 53	85	24	7	1,2	2,5
	110	32	12	1,6	3,3
	150	40	22	2,1	4,5
1000 x 81	130	24	4	1,1	1,3
	180	32	8	1,5	1,8
	240	40	14	2,0	2,4
1000 x 109	260	24	3	1,9	2,0
	380	32	6	2,7	2,9
	550	40	13	4,0	4,1
1000 x 165	580	24	5	2,9	2,0
	750	32	9	3,7	2,6
	950	40	14	4,7	3,3
1000 x 207	700	24	3	2,8	1,7
	950	32	6	3,8	2,3
	1250	40	10	5,1	3,0

### SYMBOLEN

- Q (m³/uur): Luchtdebiet.
- L<sub>WA</sub> [dB(A)]: Geluidsvermogeniveau.
- ΔP<sub>t</sub> (Pa): Drukverlies.
- X (m): Horizontale werp voor een maximumsnelheid in de verblijfsruimte van 0,25 m/s, met coanda-effect, temperatuurverschil ΔT = -10° C (koud) en een installatiehoogte van 2,7 m, met plafondeffect.
- V<sub>k</sub> (m/s): Effectieve snelheid.

De selectietabel geeft de technische gegevens van het model weer: **31-45-20-Koanda** (gegevens met plenum). Raadpleeg of andere afmetingen beschikbaar zijn bij de verkoopafdeling of d.m.v. online selectiesoftware.