

# 31-45-Koanda-2D



## Grille linéaire à ailettes fixes à 45° en deux directions



### Description du produit

Grille à fentes de soufflage d'air dans deux directions pour installation au plafond, marque KOOLAIR, modèle **31-45-20-Koanda-2D**, avec ailettes fixes à 45° et cadre plat de 20x1,5 mm pour affleurement à la surface de pose. Finitions en aluminium anodisé ou peinture de coloris RAL à définir. Le principal avantage de ce produit réside dans l'obtention de l'effet Coanda ou phénomène d'adhérence de la veine d'air à la paroi du plafond (sortie d'air horizontale) lorsque la grille est posée sur celui-ci, ce qui permet d'éviter les courants d'air désagréables dans l'espace occupé, tout en bénéficiant de portées plus importantes en comparaison avec des grilles classiques (simple/double déflexion, par exemple). L'élégance de son esthétique constitue une autre caractéristique à mettre en avant, puisque l'aspect linéaire continu de ses ailettes inclinées empêche en grande partie de voir l'intérieur des gaines ou des plénums. Pour garantir une adhérence parfaite de la veine d'air au plafond, la fourniture ainsi que l'installation d'une grille et de son plénum en tôle d'acier galvanisé standardisé de type PE s'avèrent nécessaires.

### Modèles

**31-45-20-Koanda-2D.** grille linéaire à ailettes fixes inclinées à 45° pour soufflage en deux directions avec effet Coanda et cadre de 20x1,5 mm  
**31-45-11-Koanda-2D.** grille linéaire à ailettes fixes inclinées à 45° pour soufflage en deux directions avec effet Coanda et cadre de 11x5 mm  
**31-45-Koanda-Placa-2D.** grille linéaire à ailettes fixes inclinées à 45° pour soufflage en deux directions avec effet Coanda, intégrée dans plaque de LxH (600x600, 1 200x300 mm, etc.)

### Fixations

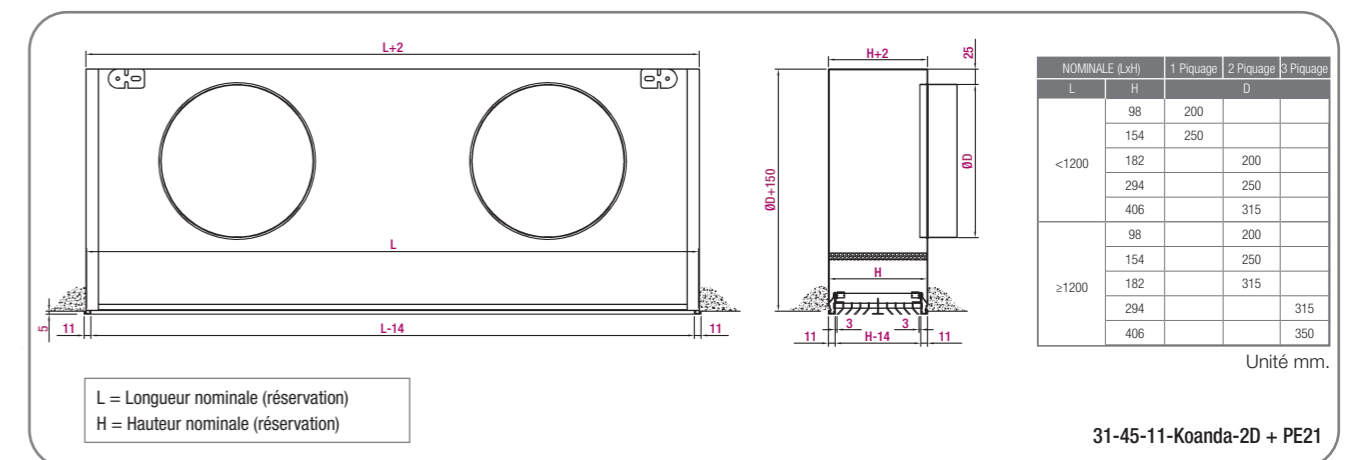
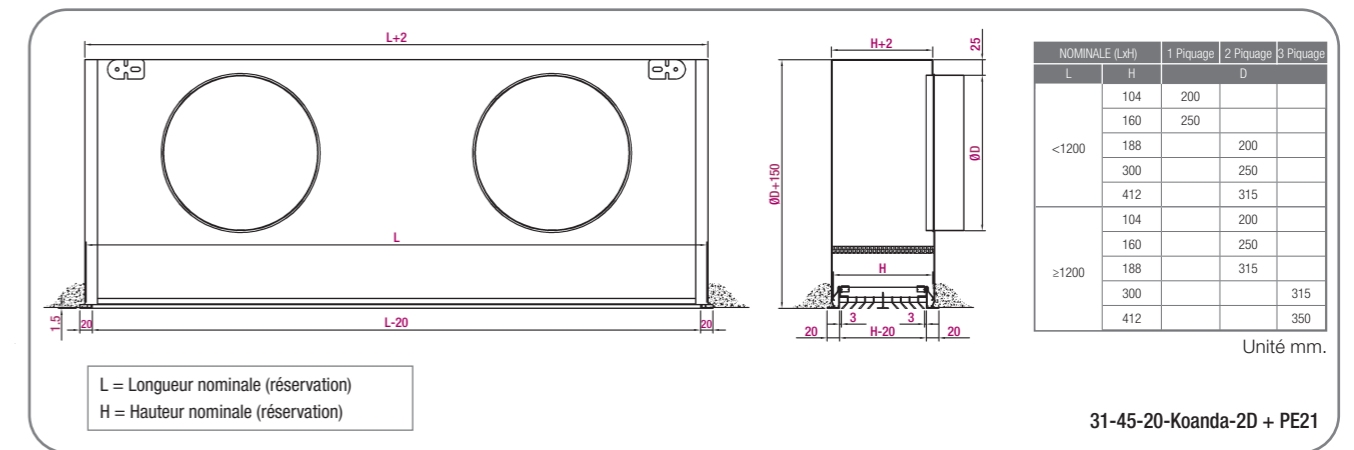
Fixation par clips : contre-cadre nécessaire (-MM).  
**T.** Fixation par vis, la grille étant percée de trous au niveau du cadre pour le vissage (disponible uniquement pour les cadres de 20 mm)  
**PM.** Avec étrier de montage.  
**PE21.** Plénum à piquage latéral en tôle d'acier galvanisé  
**PE20.** Plénum à piquage sur le dessus en tôle d'acier galvanisé  
**PDL.** Plénum à piquage latéral avec fixation à la grille moyennant étriers  
**PDS.** Plénum à piquage sur le dessus avec fixation à la grille moyennant étriers

### Accessoires

**(-RL.)** Clapet de régulation accessible depuis le local au niveau du piquage de raccordement du plénum  
**(-A.)** Isolation intérieure du plénum  
**(-O.)** Clapet de régulation manuelle à ailettes opposées

Remarque: formation possible de lignes continues (longueur maximale par segment: 2000 mm).

## Dimensions génériques



## Tableau de sélection

Taille	Q (m³/h)	L <sub>wa</sub> [dB(A)]	ΔP <sub>t</sub> (Pa)	X (m)	V <sub>k</sub> (m/s)
1000 x 104	260	24	7	1,0	2,1
	350	32	13	1,4	2,9
	470	40	24	1,9	3,8
1000 x 160	470	24	9	1,5	2,3
	810	40	27	2,5	4,0
1000 x 188	610	24	7	1,5	2,0
	810	32	13	2,0	2,7
	1080	40	23	3,3	3,6
1000 x 300	940	24	6	2,0	2,1
	1250	32	10	2,6	2,8
	1700	40	19	3,5	3,9
1000 x 412	1180	24	3	2,1	2,0
	1560	32	5	2,8	2,7
	2100	40	9	3,8	3,6

### SYMBILES

Q (m³/h): Débit d'air.  
L<sub>wa</sub> [dB(A)]: Puissance acoustique.  
ΔP<sub>t</sub> (Pa): Perte de charge.  
X (m): Portée horizontale pour une vitesse maximale dans la zone occupée de 0,25 m/s, avec effet Coanda, écart de température ΔT de -10 °C (froid) et hauteur d'installation de 2,70 m, avec effet plafond.  
V<sub>k</sub> (m/s): Vitesse effective.

Le tableau de sélection fournit les données techniques spécifiques au modèle **31-45-20-Koanda-2D** (données avec plénum). Pour toute autre taille, s'adresser au département commercial ou consulter les logiciels de sélection online.