

31-45-Koanda-2D



Lineair rooster met vaste lamellen op 45°



Productbeschrijving

Lineair rooster voor luchttoevoer in één richting voor plafondbouw, merk KOOLAIR, model **31-45-20-Koanda-2D**, met vaste lamellen op 45° en plat frame voor een vlakke inbouw op muur van 20x1,5 mm. Afgewerkt in geanodiseerd aluminium of gelakt in een nader te bepalen RAL kleur. Het grootste voordeel komt tot stand door het coanda-effect of luchtstraal aan het plafond (horizontale uitblaas) wanneer het plafondrooster in het plafond is ingebouwd, waardoor hinderlijke tocht in de verblijfsruimte wordt vermeden en een grotere werp van de luchtstraal wordt bereikt, vergeleken met de toepassing van conventionele plafondroosters (bv. enkelvoudige/dubbele afbuiging...). Daarnaast is de uiterlijke afwerking zeer aantrekkelijk dankzij de doorlopende lijn van de schuin geplaatste lamellen, waardoor het zicht naar binnen op leidingen of plenums grotendeels wordt vermeden. Om een perfecte luchtstraal aan het plafond te verzekeren, wordt aanbevolen een rooster te plaatsen met aansluitkast van gestandaardiseerd verzinkt staalplaat van het type PE.

Modellen

31-45-20-Koanda-2D. Lineair rooster met vaste lamellen onder een hoek van 45° voor luchttoevoer met coanda-effect, met frame van 20x1,5 mm.

31-45-11-Koanda-2D. Lineair rooster met vaste lamellen onder een hoek van 45° voor luchttoevoer met coanda-effect, met een frame van 11x5 mm.

31-45-Koanda-Placa-2D. Lineair rooster met vaste lamellen onder een hoek van 45° voor luchttoevoer met coanda-effect, geïntegreerd op plaat met LxH (600x600, 1200x300 mm...).

Befestiging

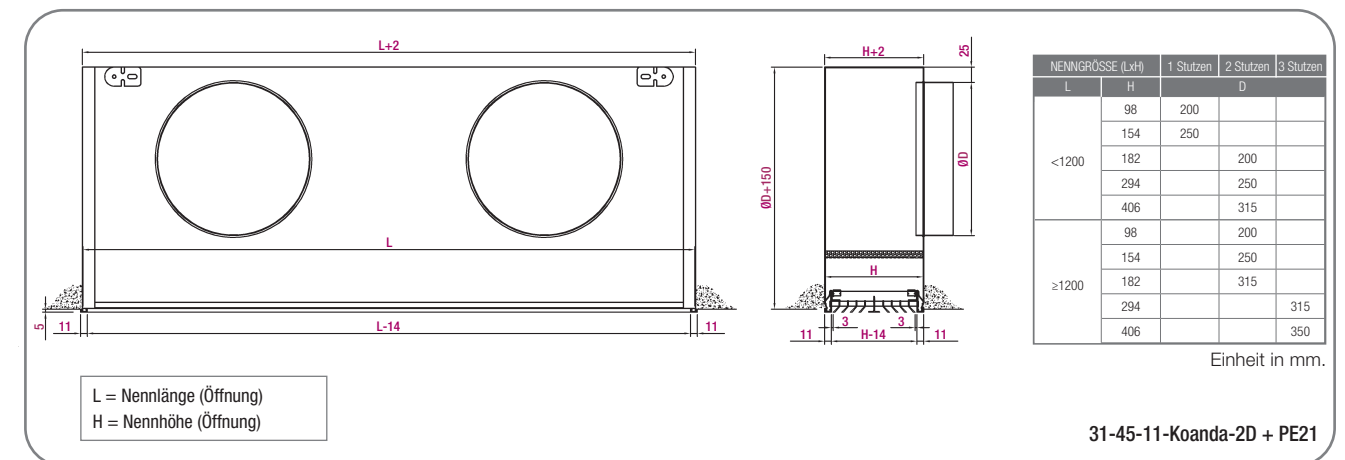
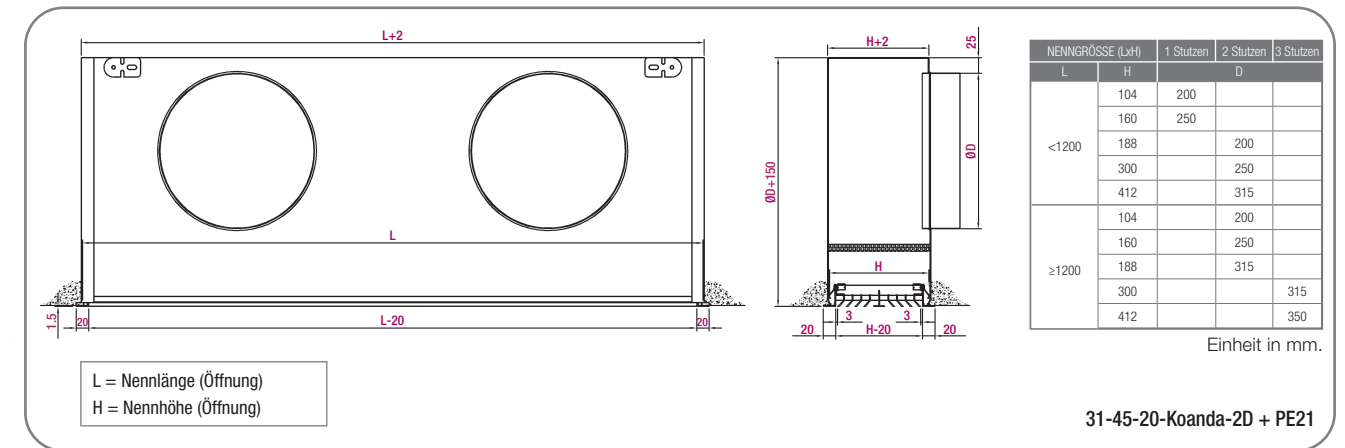
Mit Clips. Montagerahmen erforderlich (-MM).
T. Mit Schrauben. Das Lüftungsgitter ist am Rahmen mit Bohrungen für die Schraubbefestigung versehen. Nur verfügbar für 20-mm-Rahmen.
PM. Montagebrücke.
PE21. Anschlusskasten mit seitlichem Anschluss aus verzinktem Stahlblech.
PE20. Anschlusskasten mit oberem Anschluss aus verzinktem Stahlblech.
PDL. Anschlusskasten mit seitlichem Anschluss mit Gitterbefestigung mittels Montagebrücken.
PDS. Anschlusskasten mit oberem Anschluss mit Gitterbefestigung mittels Montagebrücken.

Zubehör

(-RL.) Vom Raum aus zugängliche Regelklappe am Stutzen des Anschlusskastens.
(-A.) Innendämmung des Anschlusskastens.
(-O.) Regelklappe mit gegenüberstehenden Leitlamellen.

Anmerkung: Möglichkeit der Anordnung von durchgehenden Lüftungsgitter-Linien (maximale Länge pro Abschnitt 2000 mm).

Allgemeine Abmessungen



Auswahltabelle

Größe	Q (m³/h)	L _{WA} [dB(A)]	ΔP _t (Pa)	X (m)	V _k (m/s)
1000 x 104	260	24	7	1,0	2,1
	350	32	13	1,4	2,9
	470	40	24	1,9	3,8
1000 x 160	470	24	9	1,5	2,3
	620	32	16	1,9	3,1
	810	40	27	2,5	4,0
1000 x 188	610	24	7	1,5	2,0
	810	32	13	2,0	2,7
	1080	40	23	3,3	3,6
1000 x 300	940	24	6	2,0	2,1
	1250	32	10	2,6	2,8
	1700	40	19	3,5	3,9
1000 x 412	1180	24	3	2,1	2,0
	1560	32	5	2,8	2,7
	2100	40	9	3,8	3,6

SYMBOLE

Q (m³/h): Volumenstrom.
 L_{WA} [dB(A)]: Schallleistungspegel.
 ΔP_t (Pa): Druckverlust.
 X (m): Horizontale Wurfweite für eine maximale Strömungsgeschwindigkeit im Aufenthaltsbereich von 0,25 m/s, mit Coanda-Effekt, Temperaturdifferenz ΔT = -10° C (kalt) und Installationshöhe von 2,7 m mit Deckeneffekt.
 V_k (m/s): Effektive Austrittsgeschwindigkeit.

Auswahltabelle mit den technischen Daten für Typ: **31-45-20-Koanda-2D** (Daten mit Anschlusskasten). Verfügbarkeit anderer Größen bitte bei der Vertriebsabteilung oder in der Online-Software für Produktauswahl abfragen.