

31-45-Koanda-2D



Grelha linear de lamelas fixas a 45° em duas direcções



Descrição do produto

Grelha linear para insuflação de ar em duas direcções para instalação em teto, marca KOOLAIR, modelo **31-45-20-Koanda-2D**, com lamelas fixas a 45° e armação plana a nivelar com uma face de 20x1,5 mm. Acabamento em alumínio anodizado ou pintado em RAL a definir. A vantagem principal é a obtenção de efeito coanda ou a aderência do jacto de ar ao teto (saída de ar horizontal) instalada a grelha no teto, evitando, assim, correntes de ar desagradáveis na zona ocupada e alcançando jactos de ar maiores, em comparação com as grelhas de teto convencionais (por ex. deflexão simples/dupla, ...). Outra característica a destacar é o elevado grau estético, pelo aspeto linear contínuo das suas lamelas inclinadas que impede, em grande parte, a visão interior de condutas ou de plenums. Para assegurar uma perfeita aderência do jacto de ar ao teto recomenda-se o fornecimento de instalação de grelha com o seu plenum de chapa de aço galvanizado padronizado tipo PE.

Modelos

31-45-20-Koanda-2D. Grelha linear de lamelas fixas inclinadas a 45° para insuflação em duas direcções com efeito coanda, com estrutura de 20x1,5 mm.

31-45-11-Koanda-2D. Grelha linear de lamelas fixas inclinadas a 45° para insuflação em duas direcções com efeito coanda, com estrutura de 11x5 mm.

31-45-Koanda-Placa-2D. Grelha linear de lamelas fixas inclinadas a 45° para insuflação em duas direcções com efeito coanda, integrada em placa de LxH (600x600,1200x300 mm...).

Fixações

Com cliques. Necessário estrutura de montagem (-MM).

T. Com parafusos. A grelha dispõe de furos na estrutura para aparafusar. Apenas disponível para estrutura de 20 mm.

PM. Ponte de montagem

PE21. Plenum de conexão lateral de chapa de aço galvanizado.

PE20. Plenum de conexão superior de chapa de aço galvanizado.

PDL. Plenum de conexão lateral de fixação na grelha através de pontes de montagem.

PDS. Plenum de conexão superior de fixação na grelha através de pontes de montagem.

Acessórios

(-RL.) Registo de regulação acessível a partir do local na boca de conexão do plenum.

(-A.) Isolamento interior do plenum

(-O.) Registo de regulação manual de lamelas em oposição.

Nota: Possibilidade de formar linhas contínuas (comprimento máximo por secção 2000 mm).

Dimensões genéricas

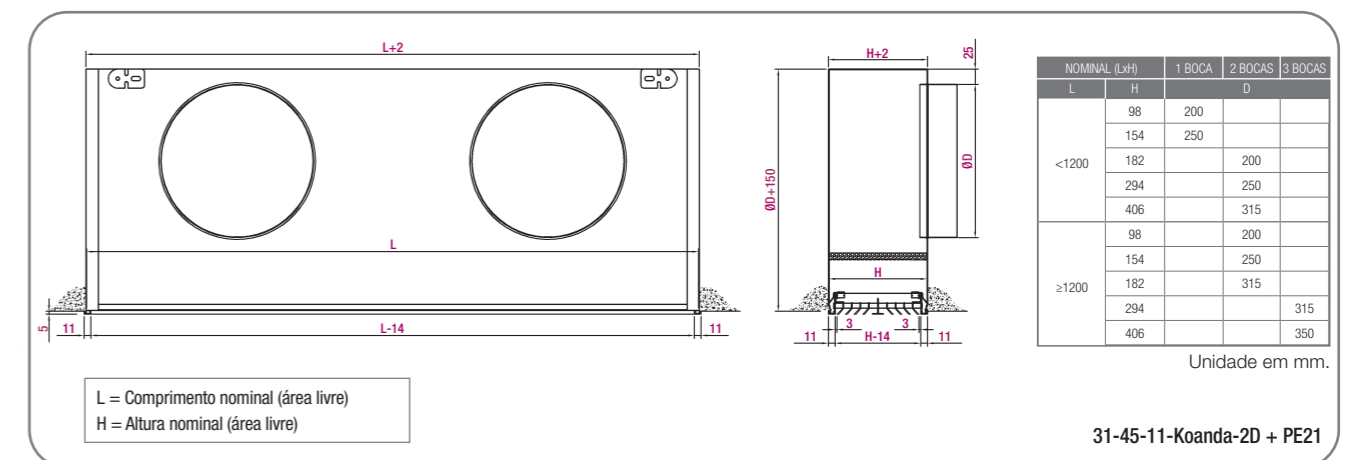
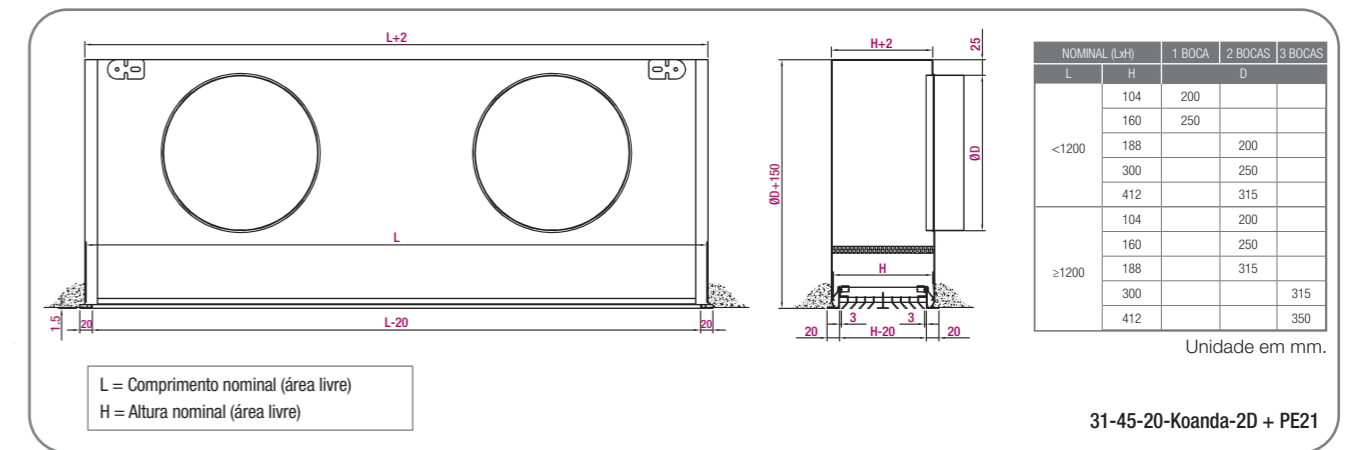


Tabela de selecção

Tamanho	Q (m³/h)	L _{WA} [dB(A)]	ΔP _t (Pa)	X (m)	V _k (m/s)
1000 x 104	260	24	7	1,0	2,1
	350	32	13	1,4	2,9
	470	40	24	1,9	3,8
1000 x 160	470	24	9	1,5	2,3
	620	32	16	1,9	3,1
	810	40	27	2,5	4,0
1000 x 188	610	24	7	1,5	2,0
	810	32	13	2,0	2,7
	1080	40	23	3,3	3,6
1000 x 300	940	24	6	2,0	2,1
	1250	32	10	2,6	2,8
	1700	40	19	3,5	3,9
1000 x 412	1180	24	3	2,1	2,0
	1560	32	5	2,8	2,7
	2100	40	9	3,8	3,6

SIMBOLOGIA

Q (m³/h): Caudal de ar.
 L_{WA} [dB(A)]: Nível de potência sonora.
 ΔP_t (Pa): Perda de carga.
 X (m): Alcance horizontal para uma velocidade máxima em zona ocupada de 0,25 m/s, ao realizar efeito coanda, salto térmico ΔT = -10 °C (frio) e uma altura de instalação de 2,7 m, com efeito de teto.
 V_k (m/s): Velocidade efectiva.

A tabela de selecção reflete os dados técnicos para o modelo: **31-45-20-Koanda-2D** (Dados com plenum). Consultar a disponibilidade de outros tamanhos ao Departamento Comercial ou softwares de selecção