

# 31-45

## Grelha linear com lamelas fixas 45°



### Descrição do produto

Grelha linear para insuflação ou retorno de ar, marca KOOLAIR, modelo **31-45** de dimensões LxH, com lamelas fixas (deflexão 45°). Acabamento em alumínio anodizado ou pintado em RAL a definir. Utilização comum para retornos a nível de tecto e parede, já que a inclinação final da lamela oculta o interior da conduta. Em aplicações de insuflação, é especialmente indicada para tratamentos perimetrais instalada no tecto, assegurando a aderência do jacto de ar aos vidros/parede. Além disso, quando é colocada em paramentos, a uma distância superior a 15 cm do tecto, conseguimos orientar o jacto de ar para o mesmo, ocorrendo o efeito coanda e aumentando consequentemente o alcance e o risco de correntes de ar em zona ocupada.

*Nota: Possibilidade de formar linhas contínuas (Comprimento máximo por tramo 2000 mm).*

### Fixações

Com clips. Necessário aro de montagem (-MM). Com parafusos (-T). Sem indicação, a grelha dispõe de perfurações para aparafusar. Disponível para quadros de 24 mm. Sistema de fixação oculto para instalação em teto e em parede com espessura de x a x, sem necessidade de usar uma estrutura metálica de montagem (-SFO-PT).

Com ponte de montagem (-PM). Com pleno de ligação lateral/superior (-PE21/20) de chapa de aço galvanizado. (-A. Isolado interiormente).

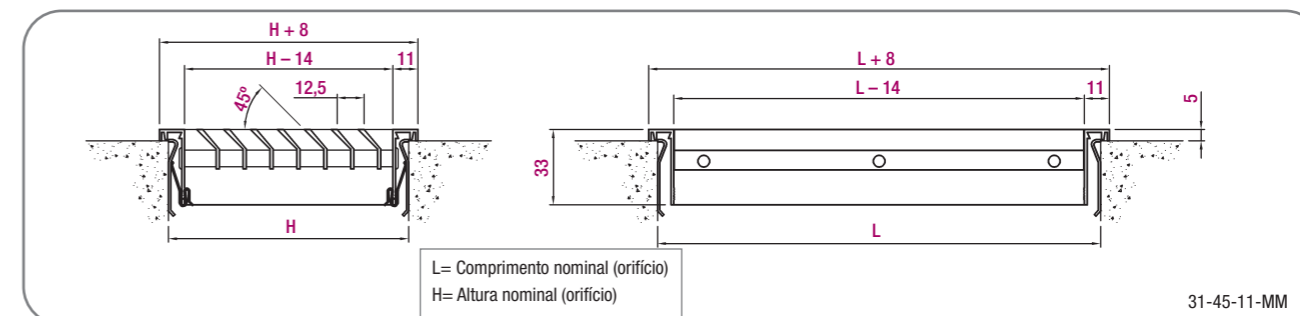
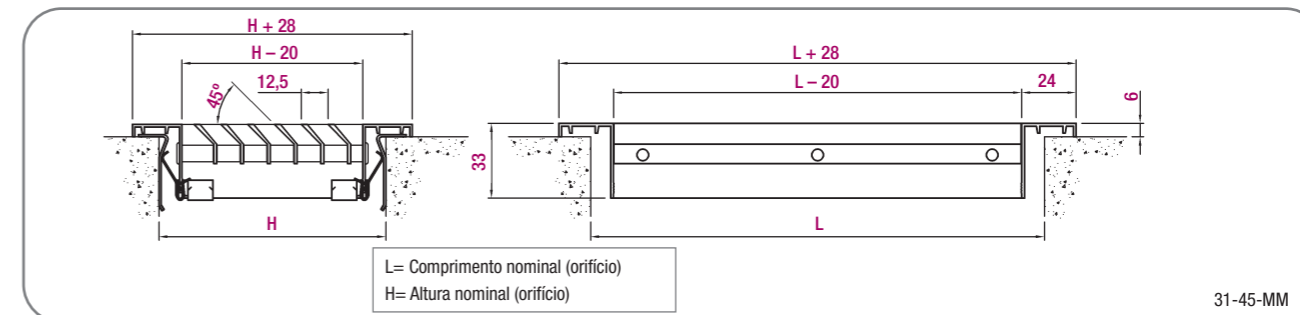
### Acessórios

-O. Registo manual de ripas opostas para regulação do fluxo. Não aplicável ao modelo sem caixilho (-SB).  
-G. Pacote de alhetes verticais direccionáveis individualmente, para uma segunda deflexão. Não aplicável ao modelo sem caixilho (-SB).

### Outros modelos

**31-45-11.** Grelha linear de lamelas fixas (deflexão 45°), com caixilho de 11x6 mm. Não aplicável a grelha com fixação -T  
**31-45-20.** Grelha linear de lamelas fixas (deflexão 45°), com caixilho de 20x1,5 mm.  
**31-45-E-PM.** Grelha linear de lamelas fixas (deflexão 45°), com caixilho estreito de 8,7 mm e ponte de montagem de fixação.  
**31-45-SB.** Grelha linear de lâminas fixas (deflexão 45°), sem caixilho  
**31-45-FL.** Grelha linear com tiras para fixação de manta filtrante G2, G3 ou G4.  
**31-45-FA.** Grelha linear abatível com alça, estrutura do porta-filtro e filtro G2, G3 ou G4.  
**31-45-RFF-PUSH.** Grelha linear rebatível mediante sistema "push", com moldura portafiltro e filtro G2, G3 ou G4.

### Dimensões genéricas



### Tabela de selecção

(Caudal por metro linear de grelha)

Tamanho	Q (m³/h)	Insuflação				Retorno	
		L <sub>wa</sub> [dB(A)]	ΔP <sub>t</sub> (Pa)	X (m)	V <sub>k</sub> (m/s)	L <sub>wa</sub> [dB(A)]	ΔP <sub>t</sub> (Pa)
300 x 150	265	24	11	2,7	3,5	28	23
1000 x 50	340	32	18	3,5	4,4	36	39
500 x 100	435	40	29	4,5	5,7	44	63
600 x 125	355	24	8	3,0	3,0	28	17
1000 x 75	455	32	13	3,8	3,8	36	29
1500 x 50	585	40	22	4,9	4,9	44	47
300 x 300	435	24	7	3,1	2,7	28	14
1000 x 100	555	32	11	4,0	3,5	36	23
1400 x 75	710	40	18	5,1	4,4	44	38
600 x 200	505	24	6	3,2	2,5	28	12
1000 x 125	645	32	9	4,1	3,2	36	20
1300 x 100	830	40	15	5,3	4,1	44	33
600 x 250	600	24	5	3,4	2,3	28	10
1000 x 150	770	32	8	4,3	2,9	36	17
1300 x 125	980	40	13	5,5	3,7	44	27
400 x 400	660	24	4	3,4	2,2	28	9
1000 x 175	880	32	8	4,6	2,9	37	16
1500 x 125	1085	40	11	5,6	3,6	44	25
500 x 400	720	24	4	3,5	2,1	28	8
1000 x 200	925	32	6	4,5	2,7	36	14
1700 x 125	1185	40	10	5,8	3,4	44	23
600 x 500	985	24	3	3,8	1,8	28	6
1000 x 300	1260	32	5	4,9	2,3	36	10
1800 x 175	1610	40	8	6,2	2,9	47	17

### SIMBOLOGIA

Q (m³/h): Caudal de ar.  
L<sub>wa</sub> [dB(A)]: Nível de potência sonora.  
ΔP<sub>t</sub> (Pa): Perda de carga.  
X (m): Alcance horizontal para uma velocidade máxima em zona ocupada de 0,25 m/s, diferencial térmico ΔT = -10 °C e uma altura de instalação de 2,7 m.  
V<sub>k</sub> (m/s): Velocidade efectiva.

A tabela de selecção apresenta um resumo das dimensões. Existem outros tamanhos disponíveis. Consulte o Dep. Comercial