

31-R-FF



Spezialgitter mit Filterhaltern, Deckeneinbau

Produktbeschreibung

Abklappbare Gitter mit Filterhaltern Typ Push&Pull für den Einbau in Rasterdecken, durchgehende Decken oder Wand. Verfügt über einen Filterhalter zur Aufnahme der Filtereinheit mit einer Dicke von 10 mm.

Einschließlich Filterkassette zur Aufnahme des Filters.

31-1-R-FF. Mit fest ausgerichteten parallelen Leitblechen aus Aluminium-Spritzguss.

Andere Typen

31-15-R-FF. Mit fest ausgerichteten parallelen Leitblechen aus Aluminium-Spritzguss (15° Ableitung).

31-45-R-FF. Mit fest ausgerichteten parallelen Leitblechen aus Aluminium-Spritzguss (45° Ableitung).

Befestigungen

- Mit einem verdeckten Befestigungssystem für den Einbau in Decken mit einer Dicke von 5 bis 40 mm, ohne dass ein Montagerahmen aus Metall erforderlich ist (-SFO-PT).

- **PFL.** Mit festem seitlichen Anschlusskasten aus verzinktem Stahlblech (-A innen isoliert).

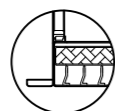
- **PFS.** Mit festem Anschlusskasten mit oberseitigem Anschluss aus verzinktem Stahlblech (-A innen isoliert).

Material und Ausführung

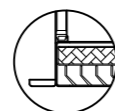
Aus verzinktem Stahlblech und Aluminium (Gitter) gefertigt. RAL-Farbausführung auf Wunsch. Möglichkeit der Ausstattung mit Filtern der Filterklasse **G2, G3** und **G4**.



31-1-R-FF

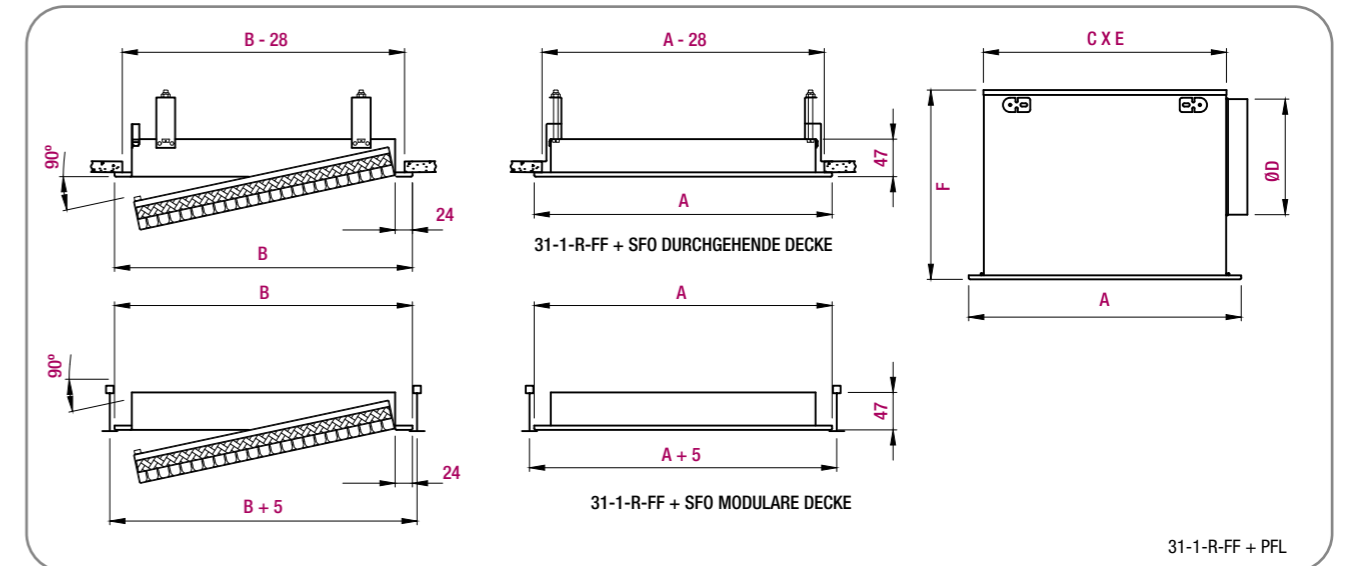


31-15-R-FF



31-45-R-FF

Allgemeine Abmessungen



Möglichkeit der Maßanfertigung eines Anschlusskastens mit seitlichem oder oberem Anschluss gemäß der verfügbaren Höhe in der modulare decke und Volumenstrom pro Gitter.

31-R-FF	MODULARE DECKE		DURCHGEHENDE DECKE		C	D	ØD ^{1B}	F ^{1B}	ØD ^{2B}	F ^{2B}	FILTER
	A	B	A	B							
450x400	445	395	478	428	404	354	315	420	250	355	390x325
600x300	595	295	628	328	554	254	315	420	250	355	540x225
550x500	545	495	578	528	504	454	315	420	250	355	490x425
800x350	795	345	828	378	754	304	315	420	250	355	740x275
600x600	595	595	628	628	554	554	400	505	315	420	540x525
950x400	945	395	978	428	904	354	400	505	315	420	890x325
675x675	670	670	703	703	629	629	500	605	315	420	615x600
900x500	895	495	928	528	854	454	500	605	315	420	840x425
1000x800	995	795	1028	828	954	754	630	735	400	505	940x725

1B (1 Anschlussstützen)
2B (2 Anschlussstützen)
Einheit in mm

Auswahltabelle 31-1/15-R-FF

Größe	Q [m³/h]	L _w -dB(A)	P _{st} [Pa]	1 Stutzen 2 Stutzen	
				Durchmesser	Durchmesser
450 x 400	720	24	18	400	250
600 x 300	980	32	33	400	250
500 x 350	1340	40	62	400	250
550 x 500	1100	24	15	500	315
800 x 350	1500	32	27	500	315
	2055	40	51	500	315
600 x 600	1400	24	13	500	400
950 x 400	1910	32	25	500	400
	2610	40	47	500	400
675 x 675	1720	24	12	630	400
900 x 500	2350	32	23	630	400
	3210	40	43	630	400
1000 x 800	2800	24	10	700	500
1200 x 600	3830	32	18	700	500
	5235	40	34	700	500

Auswahltabelle 31-45-R-FF

Größe	Q [m³/h]	L _w -dB(A)	P _{st} [Pa]	1 Stutzen 2 Stutzen	
				Durchmesser	Durchmesser
450 x 400	650	24	12	315	250
600 x 300	830	32	20	315	250
500 x 350	1085	40	33	315	250
550 x 500	870	24	9	400	250
800 x 350	1120	32	14	400	250
	1430	40	24	400	250
600 x 600	1050	24	7	400	315
950 x 400	1350	32	12	400	315
	1730	40	20	400	315
675 x 675	1235	24	6	500	315
900 x 500	1585	32	10	500	315
	2030	40	17	500	315
1000 x 800	1805	24	4	500	400
1200 x 600	2315	32	6	500	400
	2965	40	9	500	400

SYMBOLLE

Q [m³/h]: Volumenstrom.
L_w [dB(A)]: Schalleistungspegel.
P_{st} [Pa]: Druckverlust.
V_k [m/s]: Effektive Luftdurchlassgeschwindigkeit in m/s.

Werte ohne Anschlusskasten und mit Filter der Filterklasse G2.