

40.4/40.5-SF



Techn. Dok. Serie 40.1



Rundauslass mit verstellbarem Kegel

Produktbeschreibung

Rundauslass für Zuluft mit drehbar verstellbaren Kegeln (2 Ringe), Fa. KOOLAIR, Typ **40.4-SF**, Größe _ mm (Ø Anschlussflansch). Kann mit einer Drosselklappe (**-49ML/-49MO**) ausgestattet sowie mit entsprechend festzulegendem Befestigungszubehör versehen werden. Ausführung in eloxiertem Aluminium oder mit Lackierung in gewünschter RAL-Farbe. Empfohlene Einbauhöhe zwischen 2,5 und 5 m.

Andere Typen

40.5-SF. Rundauslass mit ausbaubarem Mittelkern in zwei Positionen (bis Ø 630).

40.4-SF-Q. In einer Platte (623x623) integrierter Rundluftauslass mit drehverstellbaren Ringen für den Einbau in Rasterdecken (bis Ø 355).

40.5-SF-Q. In einer Platte (623x623) integrierter Rundauslass mit ausbaubaren Ringen für den Einbau in Rasterdecken (bis Ø 355).

Befestigung

PM. Mit Montagebrücke für den Anschluss an flexible Luftkanäle.

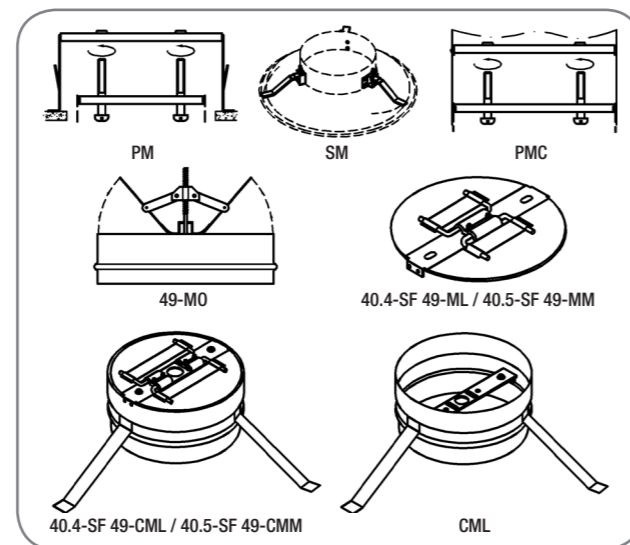
PMC. Mit Montagebrücke für den Anschluss an starre Luftkanäle.

49CML. Montagebrücke mit Drosselklappe für Luftauslass **40.4-SF (bis Ø 400)**.

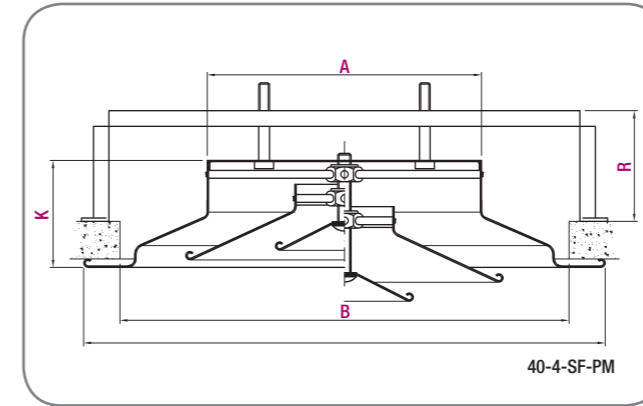
49CMK. Montagebrücke mit Drosselklappe für Luftauslass **40.5-SF (bis Ø 400)**.

PCFS. Runde Anschlusskasten mit oberem Anschluss aus verzinktem Stahlblech. (-A. Innen isolierter).

PCFL. Runde Anschlusskasten mit seitlichem Anschluss aus verzinktem Stahlblech. (-A. Innen isolierter).



Allgemeine Abmessungen



Luftauslass	Ø A	Ø B	Ø C	R	K
100	99	187	225	116	74,5
160	159	245	291	116	86
200	199	324	378	116	94,5
250	249	390	454	116	103,5
315	314	468	537	141	120,5
355	354	545	624	158	133,5
400	399	614	704	198	171,5
450	449	689	788	-	187,5
500	499	764	872	-	200
630	629	955	1063	-	222
710	709	1070	1180	-	217
800	799	1200	1323	-	248
900	899	1350	1470	-	281

Einheit in mm

Auswahltabelle

Größe	Ø Nenndurchmesser	Q (m³/h)	L _{WA} [dB(A)]	ΔP _t (Pa)	X (m)	V _k (m/s)
4	100	90	24	13	1,3	3,5
		120	32	24	1,7	4,8
		170	40	44	2,4	6,6
6	160	150	24	7	1,7	4,0
		200	32	13	2,3	5,4
		270	40	24	3,2	7,3
8	200	350	24	14	3,0	5,2
		460	32	25	4,0	6,9
		620	40	44	5,4	9,2
10	250	560	24	15	3,9	5,4
		740	32	25	5,1	7,1
		970	40	44	6,8	9,3
12	315	810	24	12	4,5	4,9
		1050	32	20	5,8	6,4
		1370	40	35	7,6	8,3
14	355	1070	24	12	5,1	4,8
		1380	32	21	6,6	6,2
		1780	40	34	8,5	8,0
16	400	1300	24	12	5,7	4,9
		1660	32	20	7,2	6,3
		2120	40	33	9,2	8,0
18	450	1540	24	12	6,2	5,0
		1940	32	19	7,9	6,4
		2460	40	31	10,0	8,1
21	500	1780	24	12	6,8	5,2
		2230	32	19	8,6	6,5
		2800	40	30	10,7	8,2
24	630	2570	24	12	8,4	5,5
		3150	32	18	10,4	6,8
		3890	40	28	12,8	8,3



SYMBOL

Q (m³/h): Volumenstrom.
 L_{WA} [dB(A)]: Schalleistungspegel.
 ΔP_t (Pa): Druckverlust.
 X (m): Horizontale Wurfweite für eine maximale Strömungsgeschwindigkeit im Aufenthaltsbereich von 0,25 m/s, Temperaturdifferenz ΔT = -10 °C und Installationshöhe von 3 m.
 V_k (m/s): Effektive Austrittsgeschwindigkeit.