

# 44/45-SF



Techn. Dok. Serie 40.1



## Rundauslass mit verstellbarem Kegel

### Produktbeschreibung

Rundauslass für Zuluft mit drehbar verstellbaren Kegeln, Fa. KOOLAIR, Typ **44-SF**, Größe \_ mm (Ø Anschlussflansch). Kann mit einer Drosselklappe (-**49ML/-49MO**) ausgestattet sowie mit entsprechend festzulegendem Befestigungszubehör versehen werden. Ausführung in eloxiertem Aluminium oder mit Lackierung in gewünschter RAL-Farbe. Empfohlene Einbauhöhe zwischen 2,5 und 3 m.

### Befestigung

**PM.** Mit Montagebrücke für den Anschluss an flexible Luftkanäle.

**PMC.** Mit Montagebrücke für den Anschluss an starre Luftkanäle.

**49CML.** Montagebrücke mit Drosselklappe für Luftauslass **44-SF**.

**49CMK.** Montagebrücke mit Drosselklappe für Luftauslass **45-SF**.

**PCFS.** Runde Anschlusskasten mit oberem Anschluss aus verzinktem Stahlblech. (-**A.** Innen isolierter)

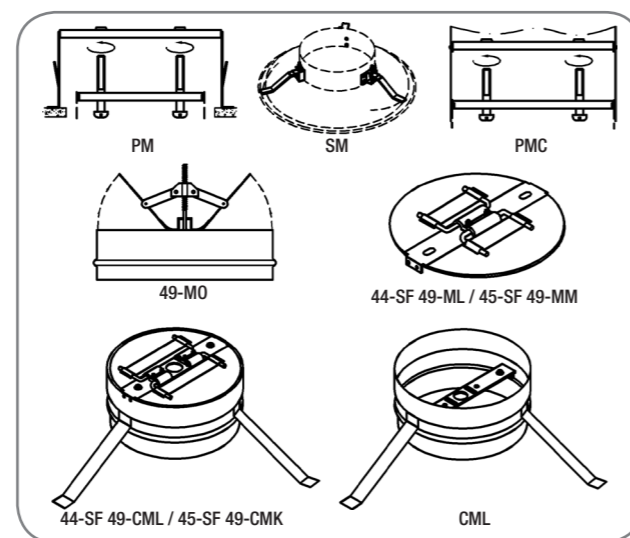
**PCFL.** Runde Anschlusskasten mit seitlichem Anschluss aus verzinktem Stahlblech. (-**A.** Innen isolierter)

### Andere Typen

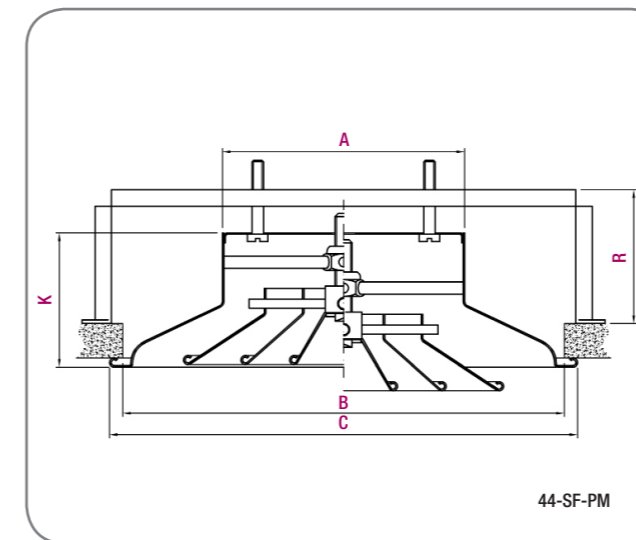
**45-SF.** Rundauslass mit ausbaubarem Mittelkern in zwei Positionen.

**44-SF-Q.** In einer Platte (623x623) integrierter runder Luftauslass mit drehbar verstellbaren Ringen für den Einbau in Rasterdecken (**bis Ø 315**).

**45-SF-Q.** In einer Platte (623x623) integrierter runder Luftauslass mit ausbaubaren Ringen für den Einbau in Rasterdecken (**bis Ø 315**).



### Allgemeine Abmessungen

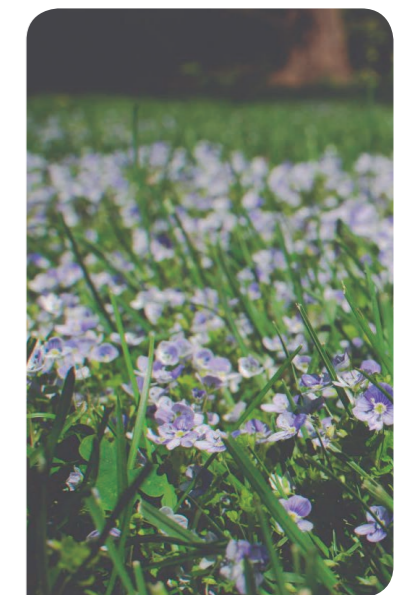


Luftauslass	Ø A	Ø B	Ø C	R	K
100	99	220	240	120	82
160	159	286	316	120	90
200	199	385	415	133	121
250	249	468	498	160	123
315	314	566	606	176	142
355	354	664	714	200	167
400	399	754	814	200	168
450	449	850	920	215	186
500	499	985	1055	230	208
630	629	1108	1188	245	224

Einheit in mm

### Auswahltabelle

Größe	Ø Nenndurchmesser	Q (m³/h)	L <sub>WA</sub> [dB(A)]	ΔP <sub>t</sub> (Pa)	X (m)	V <sub>k</sub> (m/s)
4	100	90	24	14	0,8	4,9
		110	32	24	1,0	6,3
		150	40	38	1,3	8,0
6	160	220	24	15	1,5	3,4
		280	32	25	1,8	4,3
		350	40	39	2,3	5,4
8	200	330	24	8	2,0	2,8
		440	32	14	2,6	3,7
		570	40	24	3,4	4,8
10	250	510	24	11	1,8	3,4
		660	32	19	2,4	4,4
		870	40	32	3,1	5,7
12	315	820	24	11	2,3	3,7
		1050	32	19	3,0	4,8
		1350	40	31	3,9	6,1
14	355	930	24	10	2,5	3,3
		1230	32	17	3,4	4,4
		1630	40	29	4,4	5,8
16	400	1120	24	7	2,3	3,5
		1430	32	12	3,0	4,4
		1830	40	19	3,8	5,7
18	450	1260	24	7	2,5	3,4
		1610	32	11	3,2	4,3
		2060	40	19	4,0	5,6
21	500	1530	24	7	2,7	3,3
		1960	32	11	3,4	4,2
		2500	40	18	4,4	5,4
24	630	2340	24	6	3,2	3,1
		2990	32	10	4,1	4,0
		3820	40	16	5,3	5,1



### SYMBOLLE

Q (m³/h): Volumenstrom.

L<sub>WA</sub> [dB(A)]: Schalleistungspegel.

ΔP<sub>t</sub> (Pa): Druckverlust.

X (m): Horizontale Wurfweite für eine maximale Strömungsgeschwindigkeit im Aufenthaltsbereich von 0,25 m/s, Temperaturdifferenz ΔT = -10 °C und Installationshöhe von 3 m.

V<sub>k</sub> (m/s): Effektive Austrittsgeschwindigkeit.