

44/45-SF



Catalogue Série 40.1



Diffuseur circulaire à cônes réglables

Description du produit

Diffuseur circulaire à cônes réglables par tige filetée pour soufflage, marque KOOLAIR, modèle **44-SF**, dimensions _ mm (Ø diamètre de raccordement).
Peut incorporer registre d'équilibrage (**-49ML / -49MO**) et accessoire de fixation à déterminer. Finition en aluminium anodisé ou RAL à définir. Hauteur d'installation recommandée entre 2,5 et 3 m.

Fixations

PM. Étrier de montage pour conduit circulaire flexible.

PMC. Étrier de montage pour conduit circulaire métallique.

49CML. Accessoire de montage avec registre papillon intégré pour diffuseur **44-SF**.

49CMK. Accessoire de montage avec registre papillon intégré pour diffuseur **45-SF**.

PCFS. Plénum circulaire de raccordement axial en tôle d'acier galvanisé. (-A. Isolé)

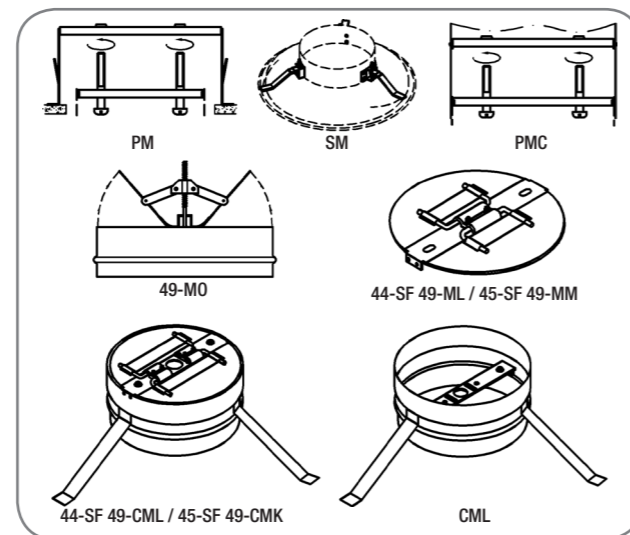
PCFL. Plénum circulaire de raccordement latéral en tôle d'acier galvanisé. (-A. Isolé)

Autres modèles

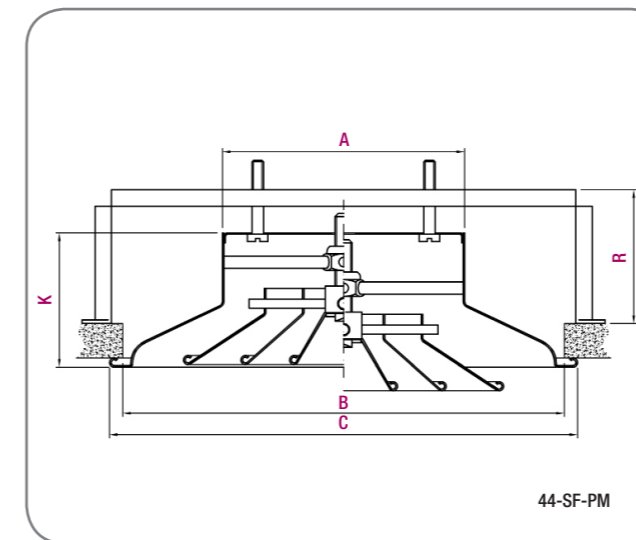
45-SF. Diffuseur circulaire avec noyau central réglable en deux positions.

44-SF-Q. Diffuseur circulaire à cônes réglables par tige filetée, intégré sur plaque 595x595 pour dalles de faux plafond (**jusqu'à Ø 315**).

45-SF-Q. Diffuseur circulaire à cônes démontables, intégré sur plaque 595x595 pour dalles de faux plafond (**jusqu'à Ø 315**).



Dimensions génériques

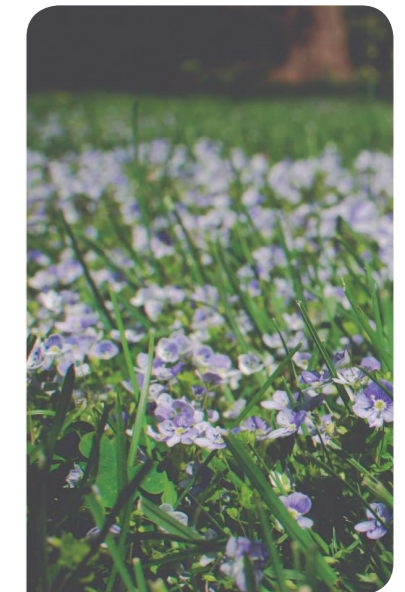


Diffuseur	Ø A	Ø B	Ø C	R	K
100	99	220	240	120	82
160	159	286	316	120	90
200	199	385	415	133	121
250	249	468	498	160	123
315	314	566	606	176	142
355	354	664	714	200	167
400	399	754	814	200	168
450	449	850	920	215	186
500	499	985	1055	230	208
630	629	1108	1188	245	224

Unité mm

Tableau de sélection

Dimensions	Ø nominal	Q (m³/h)	L _{wa} [dB(A)]	ΔP _t (Pa)	X (m)	V _k (m/s)
4	100	90	24	14	0,8	4,9
		110	32	24	1,0	6,3
		150	40	38	1,3	8,0
6	160	220	24	15	1,5	3,4
		280	32	25	1,8	4,3
		350	40	39	2,3	5,4
8	200	330	24	8	2,0	2,8
		440	32	14	2,6	3,7
		570	40	24	3,4	4,8
10	250	510	24	11	1,8	3,4
		660	32	19	2,4	4,4
		870	40	32	3,1	5,7
12	315	820	24	11	2,3	3,7
		1050	32	19	3,0	4,8
		1350	40	31	3,9	6,1
14	355	930	24	10	2,5	3,3
		1230	32	17	3,4	4,4
		1630	40	29	4,4	5,8
16	400	1120	24	7	2,3	3,5
		1430	32	12	3,0	4,4
		1830	40	19	3,8	5,7
18	450	1260	24	7	2,5	3,4
		1610	32	11	3,2	4,3
		2060	40	19	4,0	5,6
21	500	1530	24	7	2,7	3,3
		1960	32	11	3,4	4,2
		2500	40	18	4,4	5,4
24	630	2340	24	6	3,2	3,1
		2990	32	10	4,1	4,0
		3820	40	16	5,3	5,1



SYMBOLES

Q (m³/h): Débit d'air.

L_{wa} [dB(A)]: Puissance acoustique.

ΔP_t (Pa): Perte de charge.

X (m): Portée horizontale pour une vitesse en zone occupée de 0,25 m/s, saut thermique ΔT = -10 °C et hauteur de l'installation 3 m.

V_k (m/s): Vitesse effective.