

44-SF-TR



Catálogo Difusor 44-SF-TR



Difusor circular termorregulable

Descripción del producto

Difusor circular de impulsión, de núcleo central autorregulable mediante elemento térmico, marca KOOLAIR, modelo **44-SF-TR**, tamaño_ (\varnothing cuello de conexión). Idóneo para su instalación en alturas entre 3,5 y 6 m, para impulsión vertical de aire caliente y horizontal de aire frío.

Puede incorporar compuerta de regulación (**-49MM**) y accesorio de montaje a determinar. Acabado en aluminio anodizado o pintado en RAL a definir.

Otros modelos

44-SF-TR-Q. Difusor circular de aros autorregulables mediante elemento térmico, integrado en placa de 595x595 para instalar en falso techo modular (hasta \varnothing 315).

Fijaciones

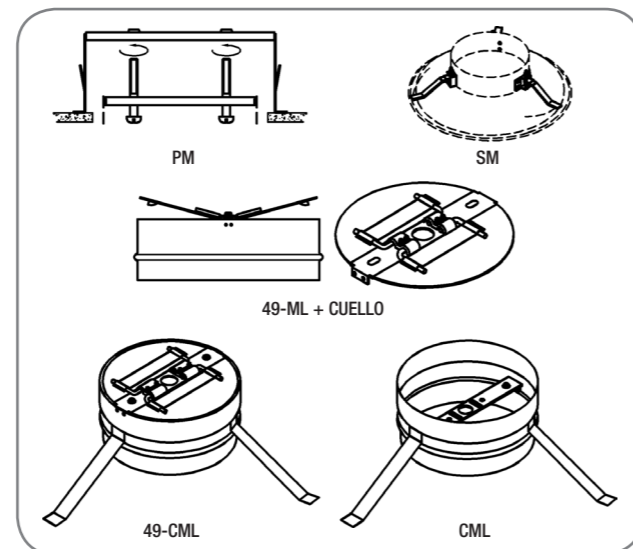
PM. Puente de montaje para conexión con conducto flexible.

PMC. Puente de montaje para conexión con conducto rígido.

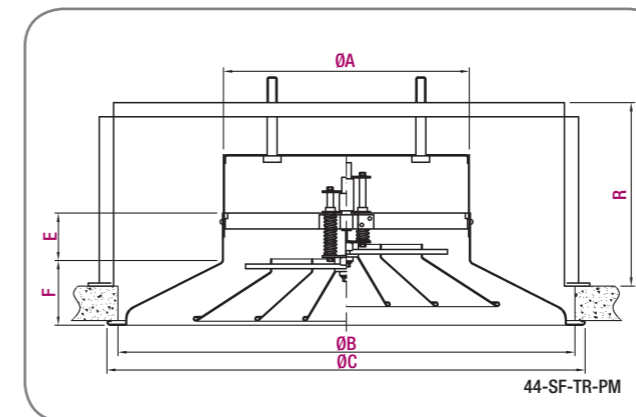
49CML. Cuello de montaje con compuerta de regulación de mariposa.

PCFS. Plenum circular fijo de conexión superior de chapa de acero galvanizado. (**-A.** Aislado interiormente).

PCFL. Plenum circular fijo de conexión lateral de chapa de acero galvanizado. (**-A.** Aislado interiormente).



Dimensiones genéricas



Difusor	Ø A	Ø B	Ø C	E	F	R
160	159	286	316	45	45	166
200	199	385	415	55	66,5	216
250	249	468	498	55	68	222
315	314	566	606	60	82	238
355	354	664	714	60	106	272

Unidad en mm

Tabla de selección (Impulsión horizontal)

Tamaño	Q (m³/h)	L _{WA} [dB(A)]	ΔP _t (Pa)	X (m)	V _k (m/s)
160	280	32	25	1,8	4,3
	350	40	39	2,3	5,4
	450	48	63	2,9	6,9
200	440	32	14	2,6	3,7
	570	40	24	3,4	4,8
	740	48	48	4,2	4,4
250	660	32	19	2,4	4,4
	870	40	32	3,1	5,7
	1130	48	55	4,1	7,5
315	1060	32	19	3,0	4,8
	1360	40	31	3,9	6,1
	1740	48	50	4,9	7,8
355	1230	32	17	3,4	4,4
	1630	40	29	4,4	5,8
	2150	48	51	5,9	7,7



Tabla de selección (Impulsión vertical)

Tamaño	Q (m³/h)	L _{WA} [dB(A)]	ΔP _t (Pa)	Ymax (m)	Vk (m/s)
160	240	32	22	3,24	5,2
	320	40	39	4,32	7,0
	420	48	66	5,66	9,1
200	301	32	15	2,33	3,4
	420	40	28	3,19	4,7
	580	48	52	4,41	6,5
250	540	32	18	3,14	4,3
	720	40	31	4,21	5,7
	670	48	56	5,64	7,6
315	870	32	18	3,64	4,8
	1140	40	30	4,78	6,3
	1500	48	52	6,28	8,3
355	900	32	16	3,26	4,1
	1300	40	27	4,28	5,4
	1700	48	47	5,60	7,0

SIMBOLOGÍA

Q (m³/h): Caudal de aire.
 L_{WA} [dB(A)]: Nivel de potencia sonora.
 ΔP_t (Pa): Pérdida de carga.
 X (m): Alcance horizontal para una velocidad máxima en zona ocupada de 0,25 m/s, salto térmico ΔT = -10° C y una altura de instalación de 3 m.
 V_k (m/s): Velocidad efectiva.
 Y_{max} (m): Penetración vertical máxima de la vena de aire para un salto térmico de 10° C (calor).