

# 50-FR-4



Catalogue Série 50



## Diffuseur carré

### Description du produit

Diffuseur carré avec noyau central amovible, marque KOOLAIR, modèle **50-FR-4**, dimension nominal  $\_x\_$  mm, soufflage à jet d'air 4 directions. Peut incorporer registre de dosage papillon (**59MM**) ou à ailettes opposées (**-O**) et accessoire de fixation à déterminer. Diffuseur en aluminium. Finition en aluminium anodisé ou RAL à définir. Hauteur d'installation recommandée entre 2,5 et 4 m.

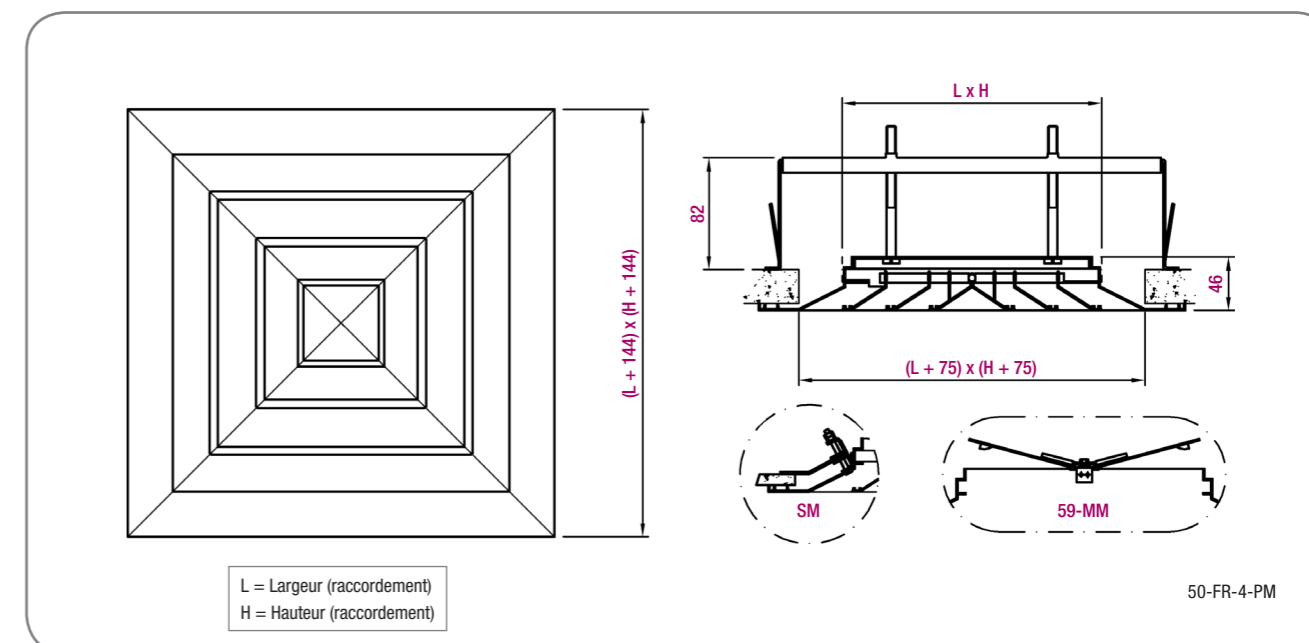
### Fixations

- PM.** Étrier de montage sur conduit circulaire flexible.
  - PMC.** Étrier de montage sur conduit circulaire métallique.
  - SM.** Loquets, fixation par pattes fixés au piquage du diffuseur.
  - PE41.** Plénum de raccordement latéral en tôle d'acier galvanisé.
  - PE40.** Plénum de raccordement axial en tôle d'acier galvanisé.
- Isolement à la demande et registre de régulation en bouche.

### Autres modèles

- 50-FR-4-Q.** Diffuseur carré 4 directions intégré sur plaque 595x595 mm, pour dalle de faux plafond. **50-FR-1.** Diffuseur carré en aluminium 1 direction de dimension nominal LxH.
- 50-FR-1-L.** Diffuseur rectangulaire en aluminium 1 direction de dimension nominal LxH.
- 50-FR-2.** Diffuseur carré en aluminium 2 directions de dimension nominal LxH.
- 50-FR-2-L.** Diffuseur rectangulaire en aluminium 2 directions de dimension nominal LxH.
- 50-FR-3.** Diffuseur carré en aluminium 3 directions de dimension nominal LxH.
- 50-FR-2D.** Diffuseur carré à noyau central projetant l'air dans deux directions à 90°.

### Dimensions génériques



Dimensions de 150x150 à 600x600 en pas de 75 mm.

### Tableau de sélection

Taille	Dimensions	Q (m³/h)	L <sub>wa</sub> [dB(A)]	ΔP <sub>t</sub> (Pa)	X (m)	V <sub>k</sub> (m/s)
6 x 6	150 x 150	110	24	6	0,7	2,8
		150	32	11	1	3,9
		210	40	20	1,3	5,4
9 x 9	225 x 225	210	24	4	0,9	2,4
		300	32	8	1,2	3,4
		410	40	15	1,7	4,7
12 x 12	300 x 300	350	24	3	1,1	2,2
		480	32	7	1,5	3,1
		660	40	12	2,1	4,2
15 x 15	375 x 375	500	24	3	1,2	2
		690	32	6	1,7	2,8
		950	40	11	2,4	3,9
18 x 18	450 x 450	670	24	3	1,4	1,9
		930	32	5	1,9	2,6
		1290	40	9	2,7	3,7
21 x 21	525 x 525	870	24	2	1,6	1,8
		1200	32	4	2,1	2,5
		1660	40	8	3	3,5
24 x 24	600 x 600	1080	24	2	1,7	1,7
		1500	32	4	2,3	2,4
		2070	40	8	3,2	3,3



### SYMBLES

- Q (m³/h): Débit d'air.
- L<sub>wa</sub> [dB(A)]: Puissance acoustique.
- ΔP<sub>t</sub> (Pa): Perte de charge.
- X (m): Portée horizontale de la veine d'air pour une vitesse en zone occupée de 0,25 m/s, saut thermique ΔT = -10 °C et hauteur de l'installation 3 m.
- V<sub>k</sub> (m/s): Vitesse effective.