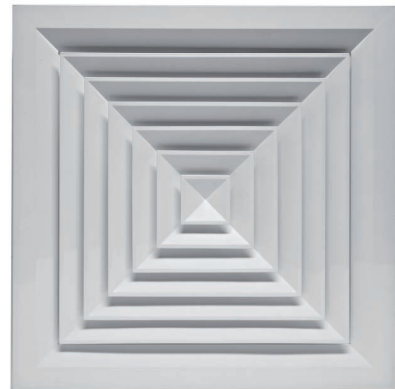


50-FR-4



Catálogo Série 50



Difusor quadrado

Descrição do produto

Difusor quadrado com núcleo central facilmente removível, KOOLAIR, modelo **50-FR-4**, dimensões $_x_ mm$, para fornecer ar em 4 vias. Pode incluir registo de borboleta (**59MM**) ou registo de lâmina oposta (**-O**). Acessórios de fixação a determinar. Fabricado em alumínio. Acabamento em alumínio anodizado ou pintado em qualquer cor RAL a pedido. Altura de instalação recomendada entre 2,5 e 4 m.

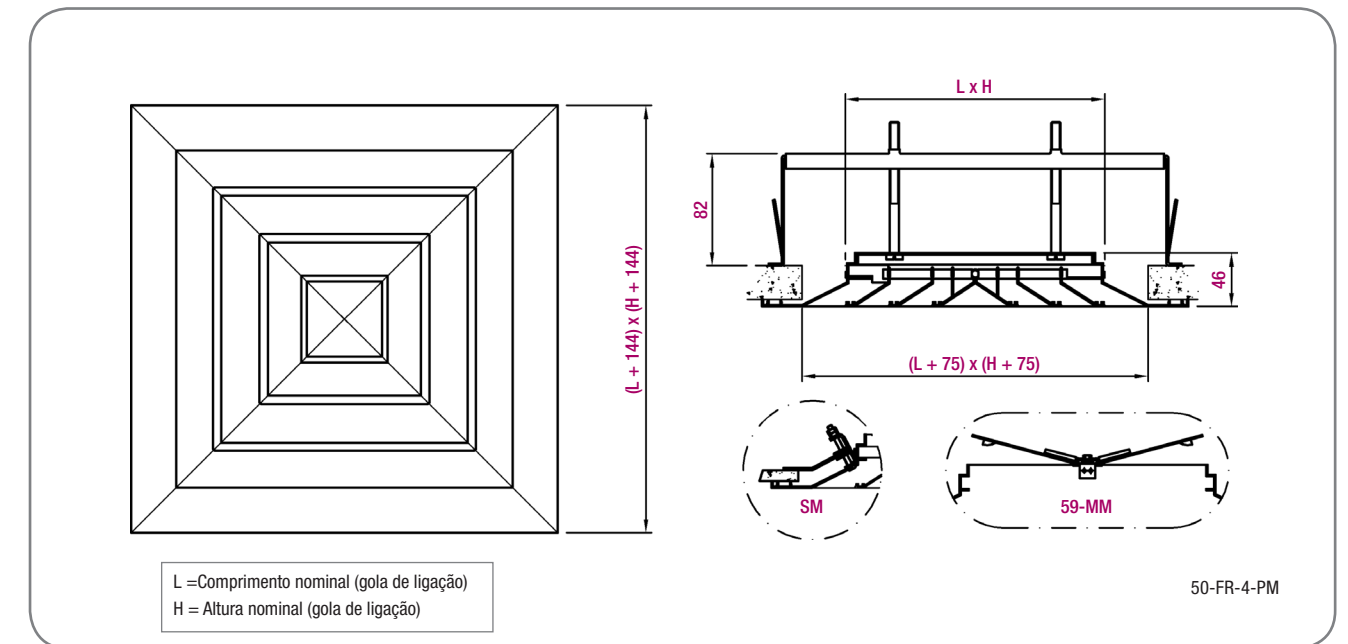
Fixações

- PM.** Ponte de montagem para condutas de fibra.
 - PMC.** Ponte de montagem para condutas de chapa.
 - SM.** Fixação oculta, por grampos de suporte ao difusor.
 - PE41.** Pleno com ligação lateral, em chapa de aço galvanizado.
 - PE40.** Pleno com ligação superior, em chapa de aço galvanizado.
- Possibilidade de isolamento e registo de regulação de caudal.

Outros modelos

- 50-FR-4-Q.** Difusor quadrado de quatro vias integrado em placa de 595x595, para instalar em tecto falso.
- 50-FR-1.** Difusor quadrado de uma via. Fabricado em alumínio, de dimensões LxH.
- 50-FR-1-L.** Difusor rectangular de uma via. Fabricado em alumínio, de dimensões LxH.
- 50-FR-2.** Difusor quadrado de duas vias. Fabricado em alumínio, de dimensões LxH.
- 50-FR-2-L.** Difusor rectangular de duas vias. Fabricado em alumínio, de dimensões LxH.
- 50-FR-3.** Difusor quadrado de três vias. Fabricado em alumínio, de dimensões LxH.
- 50-FR-2D.** Difusor rectangular com núcleo central em duas vias a 90°.

Dimensões genéricas



Dimensões de 150 x 150 a 600 x 600 em passos de 75 mm.

Tabela de selecção

Tamanho	Dimensões	Q (m³/h)	L _{wa} [dB(A)]	ΔP _t (Pa)	X (m)	V _k (m/s)
6 x 6	150 x 150	110	24	6	0,7	2,8
		150	32	11	1	3,9
		210	40	20	1,3	5,4
9 x 9	225 x 225	210	24	4	0,9	2,4
		300	32	8	1,2	3,4
		410	40	15	1,7	4,7
12 x 12	300 x 300	350	24	3	1,1	2,2
		480	32	7	1,5	3,1
		660	40	12	2,1	4,2
15 x 15	375 x 375	500	24	3	1,2	2
		690	32	6	1,7	2,8
		950	40	11	2,4	3,9
18 x 18	450 x 450	670	24	3	1,4	1,9
		930	32	5	1,9	2,6
		1290	40	9	2,7	3,7
21 x 21	525 x 525	870	24	2	1,6	1,8
		1200	32	4	2,1	2,5
		1660	40	8	3	3,5
24 x 24	600 x 600	1080	24	2	1,7	1,7
		1500	32	4	2,3	2,4
		2070	40	8	3,2	3,3



SIMBOLOGIA

- Q (m³/h): Caudal de ar.
- L_{wa} [dB(A)]: Nível de potência sonora.
- ΔP_t (Pa): Perda de pressão total.
- X (m): Alcance para uma velocidade máxima de 0,25 m/s em zona ocupada
- ΔT = -10 °C (frio), instalada a 3 m de altura.
- V_k (m/s): Velocidade efectiva.