

52-FR-4-STAMP



Catalogue Série 50



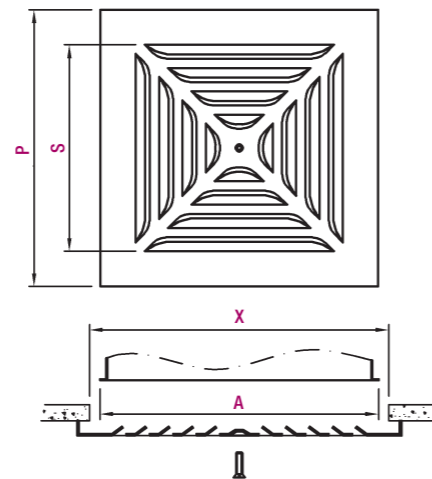
Diffuseur carré

Description du produit

Diffuseur carré estampé à noyau central fixe pour soufflage d'air dans quatre directions, marque Koolair, modèle 52-FR-4-STAMP, dimensions nominales $_x_$ mm, idéal pour le soufflage d'air froid ou d'air chaud.

Modèle d'écoulement d'air dans 4 directions.

Hauteur d'installation recommandée comprise entre 2,50 et 4 m.



Fixations

PDS-RE. Plénum nu, raccordement axial, en acier galvanisé.

PDL-RE. Plénum nu, raccordement latéral, en acier galvanisé.

PDS-A-RE. Plénum isolé, raccordement axial, en acier galvanisé.

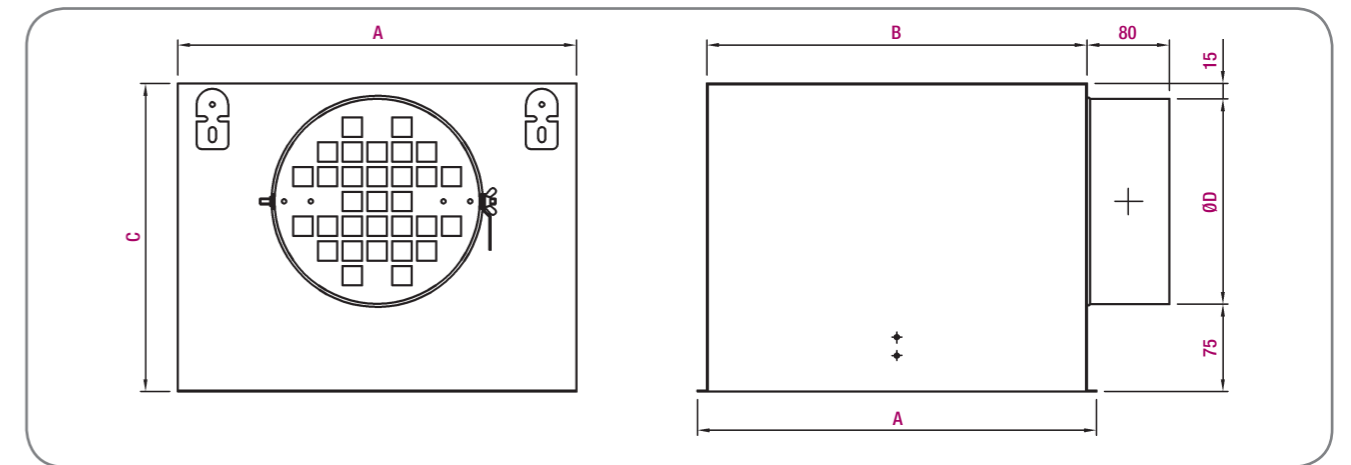
PDL-A-RE. Plénum isolé, raccordement latéral, en acier galvanisé.

Dimensions

Nominal	A	P	S	X
150	215	295	182	190
225	290	370	257	265
300	365	445	332	340
375	440	520	407	415
450	515	595	482	490
500	590	625	557	565
525	590	670	557	565
600	665	745	632	640

Unité mm

Dimensions génériques (plénum de raccordement latéral)



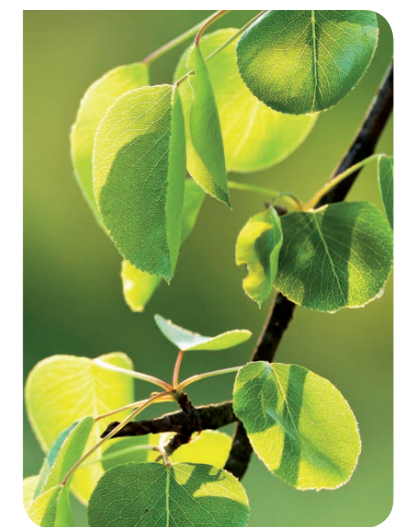
Possibilité de fabrication d'un plénum sur mesure en fonction de la hauteur disponible dans le faux plafond.

Nominal	A (Ext.)	B	C	Ø D (Ext.)
150	215	195	214	124
225	290	270	249	159
300	365	345	269	199
375	440	420	339	249
450	515	495	404	314
500	590	570	404	314
525	590	570	404	314
600	665	645	444	354

Unité mm

Tableau de sélection

Nominal	Q (m³/h)	L _{WA} [dB(A)]	ΔP _t (Pa)	X (m)	V _k (m/s)
150	120	24	6	0,8	1,6
	165	32	12	1,0	2,2
	230	40	23	1,5	3,1
225	185	24	4	0,9	1,2
	260	32	7	1,2	1,8
	360	40	14	1,7	2,4
300	340	24	8	1,5	2,2
	460	32	14	2,0	2,9
	650	40	28	2,8	4,2
375	435	24	4	1,8	2,4
	590	32	7	2,4	3,3
	840	40	15	3,4	4,7
450	525	24	3	1,9	2,4
	710	32	6	2,6	3,2
	990	40	11	3,6	4,5
500 / 525	715	24	4	2,3	2,4
	990	32	7	3,2	3,4
	1350	40	13	4,3	4,6
600	1250	24	6	3,4	3,1
	1750	32	11	4,7	4,3
	2500	40	23	6,8	6,2



SYMBOLES

Q (m³/h): Débit d'air.
 L_{WA} [dB(A)]: Puissance acoustique.
 ΔP_t (Pa): Perte de charge.
 X (m): Portée horizontale de la veine d'air pour une vitesse en zone occupée de 0,25 m/s, saut thermique ΔT = -10 °C et hauteur de l'installation 3 m.
 V_k (m/s): Vitesse effective.